

PARTS LIST

社外用

畦塗機

fly フライ

製造番号 No.044347～

株式会社 富士トレーラー製作所

2024年4月

ご 注 意

1. この部品表は、畦塗機 コム フライ-P(H)の純正部品が、掲載されています。
2. 部品注文の際は必ず、型式・部品コード・数量をご確認し明示して下さい。
3. 補修部品は、純正をご使用下さい。
市販品・他類似品を使用しますと性能低下、早期破損の原因となります。
4. 弊社の都合により、一部の部品はASSY、又はSETで、お渡しする場合がありますので、予めご了承下さい。
5. 本部品表は、改良の為、予告なく変更する場合があります。

補修用部品の供給期間について

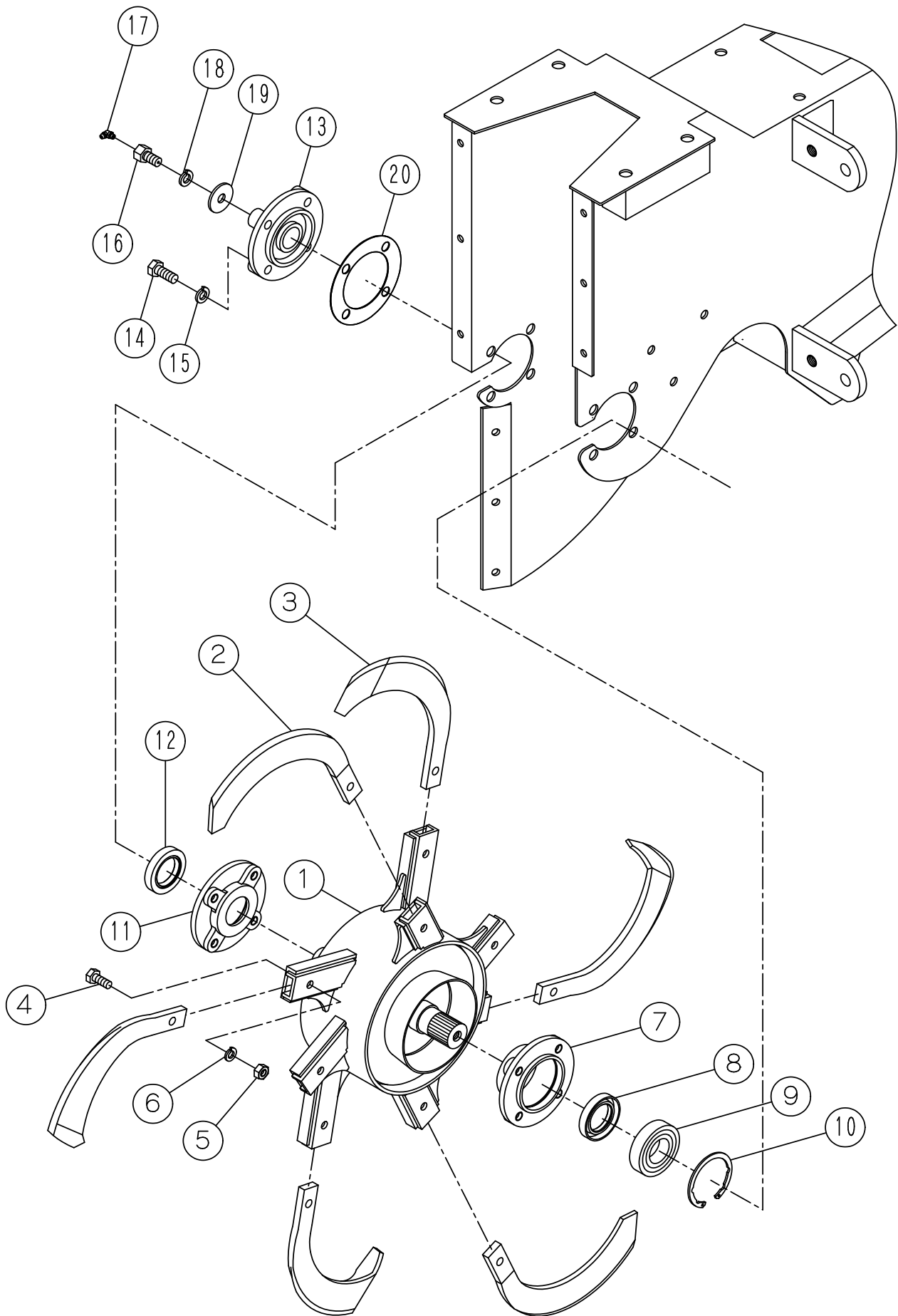
この製品の補修用部品の供給期間は、製造打ち切り後9年といたします。

供給期間内であっても特殊部品につきましては、納期等についてご相談させて頂く場合もあります。

目 次

1. ロータリー関係	1 ~ 2
2. ロータリー・上面削り装置駆動関係	3 ~ 6
3. 上面削り装置関係	7 ~ 8
4. ディスク駆動関係	9 ~ 10
5. ディスクガード・安定板・ガイドプレート関係	11 ~ 12
6. ホッパー関係	13 ~ 14
7. スタンド関係	15 ~ 16
8. 側面ディスク(P)・上面ドラム(P) 樹脂羽根関係	17 ~ 18
9. 側面ディスク(H)・上面ドラム(H) ステン羽根関係	19 ~ 20
10. 側面ディスク(N)・上面ドラム(N) ステン関係	21 ~ 22
11. スライダ CS-203	23 ~ 26
部品コード索引	27 ~ 29

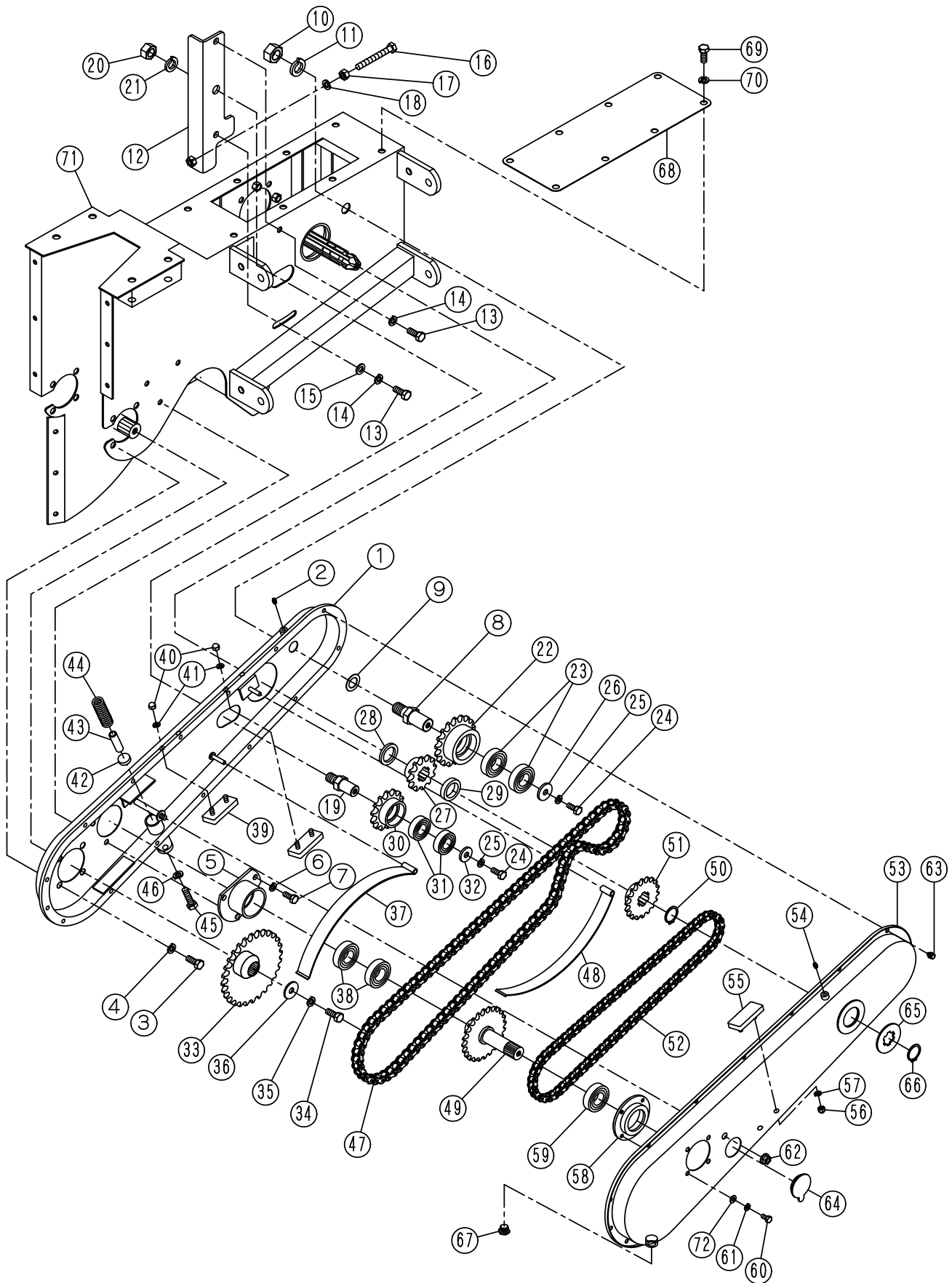
1. ローター関係



1. ロータリー関係

見出No	部品コード	品名	規格・備考	個数
1 - 1	720072	ロータリー		1
1 - 2	710073	耕うん爪	B45EST(ストレート)	2
1 - 3	502040	耕うん爪	B45EL(曲がり)	4
1 - 4	550180	ホルト	M10×P1.25×27(8T)	6
1 - 5	570030	ナット	M10×P1.25	6
1 - 6	560030	スプリングワッシャー	M10	6
1 - 7	603190	ベアリングカバー		1
1 - 8	590410	オイルシール	40×62×11	1
1 - 9	590075	ベアリング	6207UU	1
1 - 10	590510	スナップリング	R72	1
1 - 11	603080	オイルシールカバー		1
1 - 12	590410	オイルシール	40×62×11	1
1 - 13	590200	ヒロブロック	UCFC206	1
1 - 14	551260	ホルト	M12×P1.75×45(8T)	4
1 - 15	560040	スプリングワッシャー	M12	4
1 - 16	550325	固定ホルト(特)	M12×P1.5×25(特)	1
1 - 17	590720	グリスニップル	B型 M6(45°)	1
1 - 18	560040	スプリングワッシャー	M12	1
1 - 19	560275	平座金	φ40×φ13×t3.2	1
1 - 20	721001	ライナー	1.0×φ125×φ80.2	1

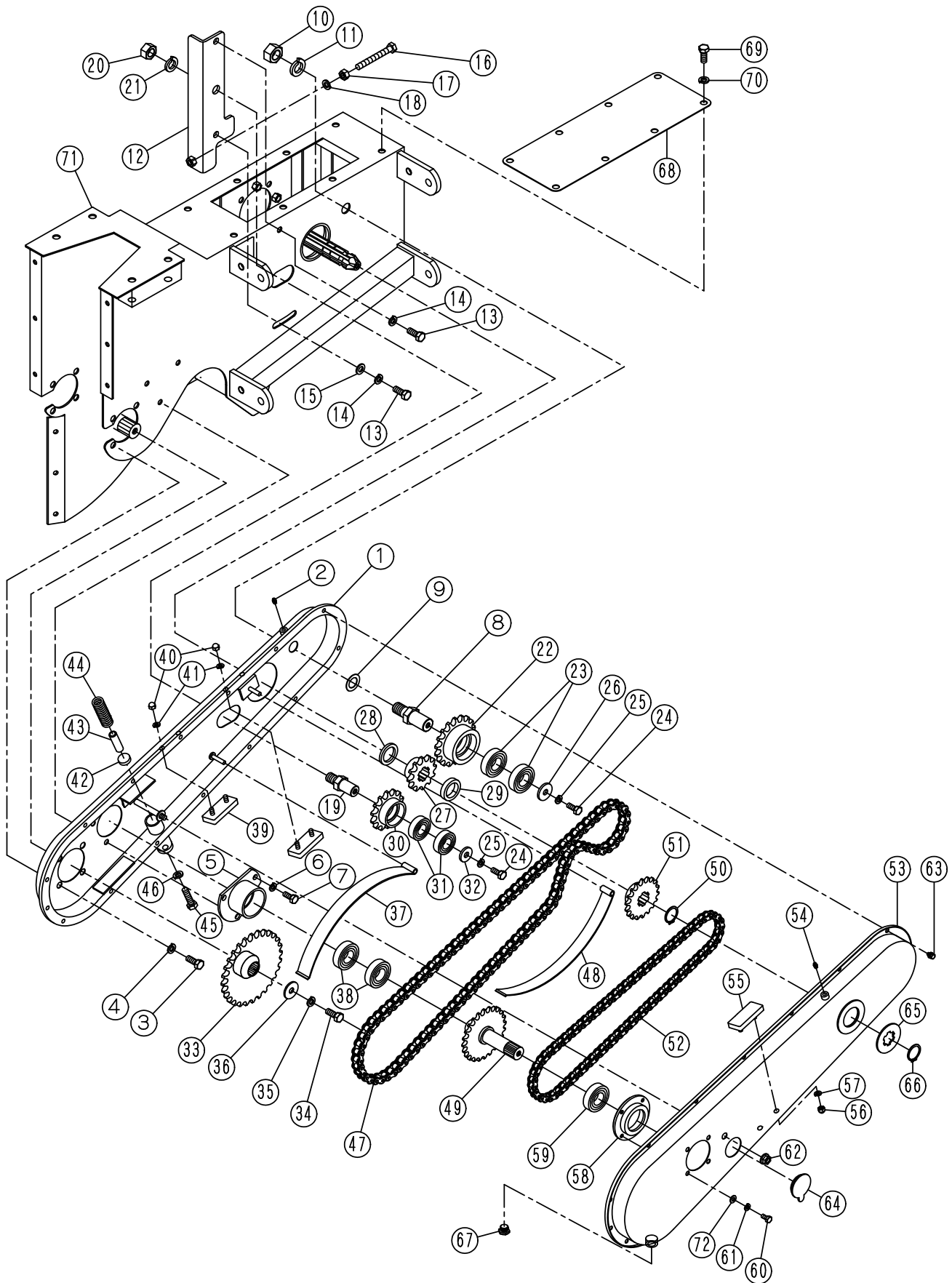
2. ローター・上面削り装置駆動関係



2. ロータリー・上面削り装置駆動関係

見出No	部品コード	品名	規格・備考	個数
2 - 1	721102	ロータリーチェーンケース	黒	1
2 - 2	590722	グリスニップル	B型 1/8	1
2 - 3	551256	ホルト	M12×P1.75×25(8T)	4
2 - 4	560040	スプリングワッシャー	M12	4
2 - 5	721003	ヘアリングケース	黒	1
2 - 6	560030	スプリングワッシャー	M10	3
2 - 7	551207	ホルト	M10×P1.5×25(8T)	3
2 - 8	720081	シャフト	ホルト止め	1
2 - 9	721004	ライナー	1.0×φ40×φ24.5	1
2 - 10	570111	ナット	M24×P2.0	1
2 - 11	560090	スプリングワッシャー	M24	1
2 - 12	720082	チェーンテンション	黒	1
2 - 13	551256	ホルト	M12×P1.75×25(8T)	2
2 - 14	560040	スプリングワッシャー	M12	2
2 - 15	560130	ワッシャー	M12	1
2 - 16	550379	ホルト	M12×P1.75×100(8T)	1
2 - 17	570060	ナット	M12×P1.75	1
2 - 18	560040	スプリングワッシャー	M12	1
2 - 19	720083	シャフト	ホルト止め	1
2 - 20	570998	ナット	M20×P1.5	1
2 - 21	560070	スプリングワッシャー	M20	1
2 - 22	720006	スフOCKET	#60×18B	1
2 - 23	590065	ヘアリング	6206UU	2
2 - 24	551206	ホルト	M10×P1.5×20(8T)	2
2 - 25	560030	スプリングワッシャー	M10	2
2 - 26	560258	平座金	φ40×φ11×t3.2	1
2 - 27	720007	スフOCKET	#60×12B	1
2 - 28	720085	カラー	φ50×5.5	1
2 - 29	720084	カラー	φ50×10.5	1
2 - 30	720008	スフOCKET	#60×14B	1
2 - 31	590045	ヘアリング	6205UU	2
2 - 32	560240	平座金	φ35×φ10.5×t3.2	1
2 - 33	720009	スフOCKET	#60×28B	1
2 - 34	550311	ホルト	M12×P1.5×25(左ネジ)	1
2 - 35	560041	スプリングワッシャー	M12(左ネジ用)	1
2 - 36	560275	平座金	φ40×φ13×t3.2	1
2 - 37	720010	板バネ	L350×W35×H80×t2.0	1
2 - 38	590065	ヘアリング	6206UU	2
2 - 39	720011	クッションゴム		2
2 - 40	570210	袋ナット	M8×P1.25	4
2 - 41	560020	スプリングワッシャー	M8	4
2 - 42	720449	座金		1
2 - 43	720450	カラー		1
2 - 44	720451	スプリング	4.0×φ25×φ17×13(80)	1
2 - 45	551261	ホルト	M12×P1.75×50(8T)	1
2 - 46	560040	スプリングワッシャー	M12	1
2 - 47	720086	チェーン	#60H×102	1
2 - 48	720013	板バネ	L350×W30×H80×t2.0	1
2 - 49	721007	スフOCKET	#40×26	1
2 - 50	590580	スナップリング	S35	1
2 - 51	721008	スフOCKET	#40×20	1
2 - 52	721009	チェーン	#40×99	1
2 - 53	721010	ロータリーチェーンケースカバー	赤	1
2 - 54	590722	グリスニップル	B型 1/8	1
2 - 55	720011	クッションゴム		1
2 - 56	570210	袋ナット	M8×P1.25	2
2 - 57	560020	スプリングワッシャー	M8	2

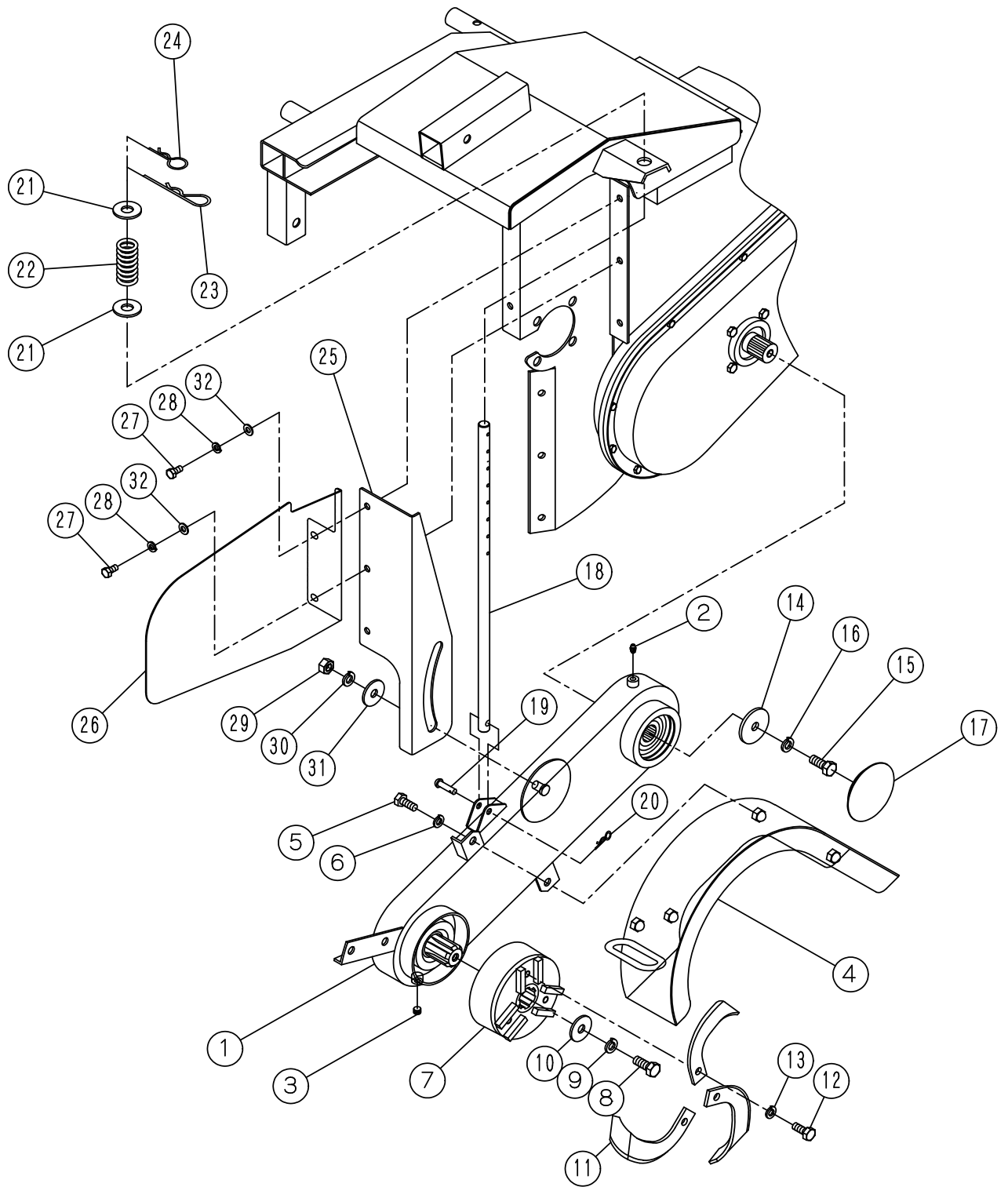
2. ローター・上面削り装置駆動関係



2. ローター・上面処理装置駆動関係

見出No	部品コード	品名	規格・備考	個数
2 - 58	721011	ヘアリングケース	黒	1
2 - 59	590065	ヘアリング	6206UU	1
2 - 60	550090	ホルト	M8×P1.25×16	4
2 - 61	560020	スプリングワッシャー	M8	4
2 - 62	570320	フランジナット(セレート付)	M12×P1.75	1
2 - 63	550021	ホルト(SW,W付)	M6×P1.0×12	15
2 - 64	603480	チェーンケースゴムパッキン	φ47	1
2 - 65	720019	プレート	φ70	1
2 - 66	590580	スナップリング	S35	1
2 - 67	720402	水抜き栓	3/8	1
2 - 68	721112	トッププレート	黒	1
2 - 69	551257	ホルト	M12×P1.75×30(8T)	8
2 - 70	560040	スプリングワッシャー	M12	8
2 - 71	721155	本体	赤	1
2 - 72	560110	ワッシャー	M8	4

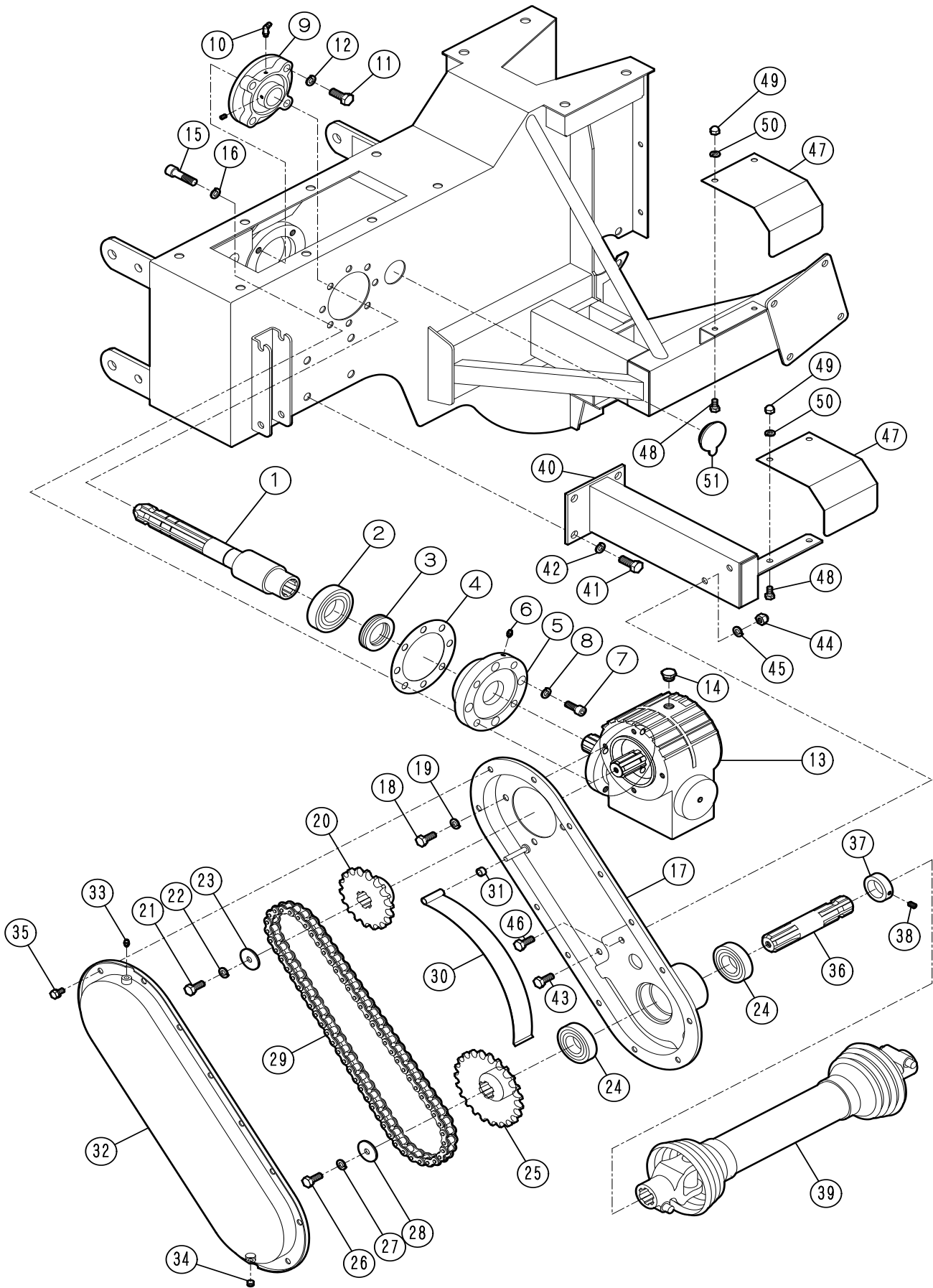
3. 上面削り装置関係



3. 上面削り装置関係

見出No	部品コード	品名	規格・備考	個数
3 - 1	721113	上面チェーンケースASSY	黒	1
3 - 2	590722	グリスノック	B型 1/8	1
3 - 3	550610	プラグ	PT 1/8	1
3 - 4	721014	上面ロータリーカバー	赤	1
3 - 5	551206	ホルト	M10×P1.5×20(8T)	4
3 - 6	560030	スプリングワッシャー	M10	4
3 - 7	720454	上面ロータリー		1
3 - 8	551256	ホルト	M12×P1.75×25(8T)	1
3 - 9	560040	スプリングワッシャー	M12	1
3 - 10	560275	平座金	φ40×φ13×t3.2	1
3 - 11	710087	耕うん爪(前処理)	T8R	3
3 - 12	551205	ホルト	M10×P1.5×16(8T)	3
3 - 13	560030	スプリングワッシャー	M10	3
3 - 14	560305	平座金	φ55×φ13×t4.5	1
3 - 15	551256	ホルト	M12×P1.75×25(8T)	1
3 - 16	560040	スプリングワッシャー	M12	1
3 - 17	710088	キャップ	φ72用	1
3 - 18	720407	上面ロット	φ16×540	1
3 - 19	580008	丸頭ピン	8×30	1
3 - 20	560500	Rピン	(小)	1
3 - 21	560283	平座金	φ40×φ17×t3.2	2
3 - 22	720474	スプリング		1
3 - 23	560525	Rピン		1
3 - 24	560520	Rピン	16m/m	1
3 - 25	721020	チェーンケース受けカバー		1
3 - 26	720104	ホッパー補助カバー	赤	1
3 - 27	550090	ホルト	M8×P1.25×16	3
3 - 28	560020	スプリングワッシャー	M8	3
3 - 29	570060	ナット	M12×P1.75	1
3 - 30	560040	スプリングワッシャー	M12	1
3 - 31	560275	平座金	φ40×φ13×t3.2	1
3 - 32	560110	ワッシャー	M8	2

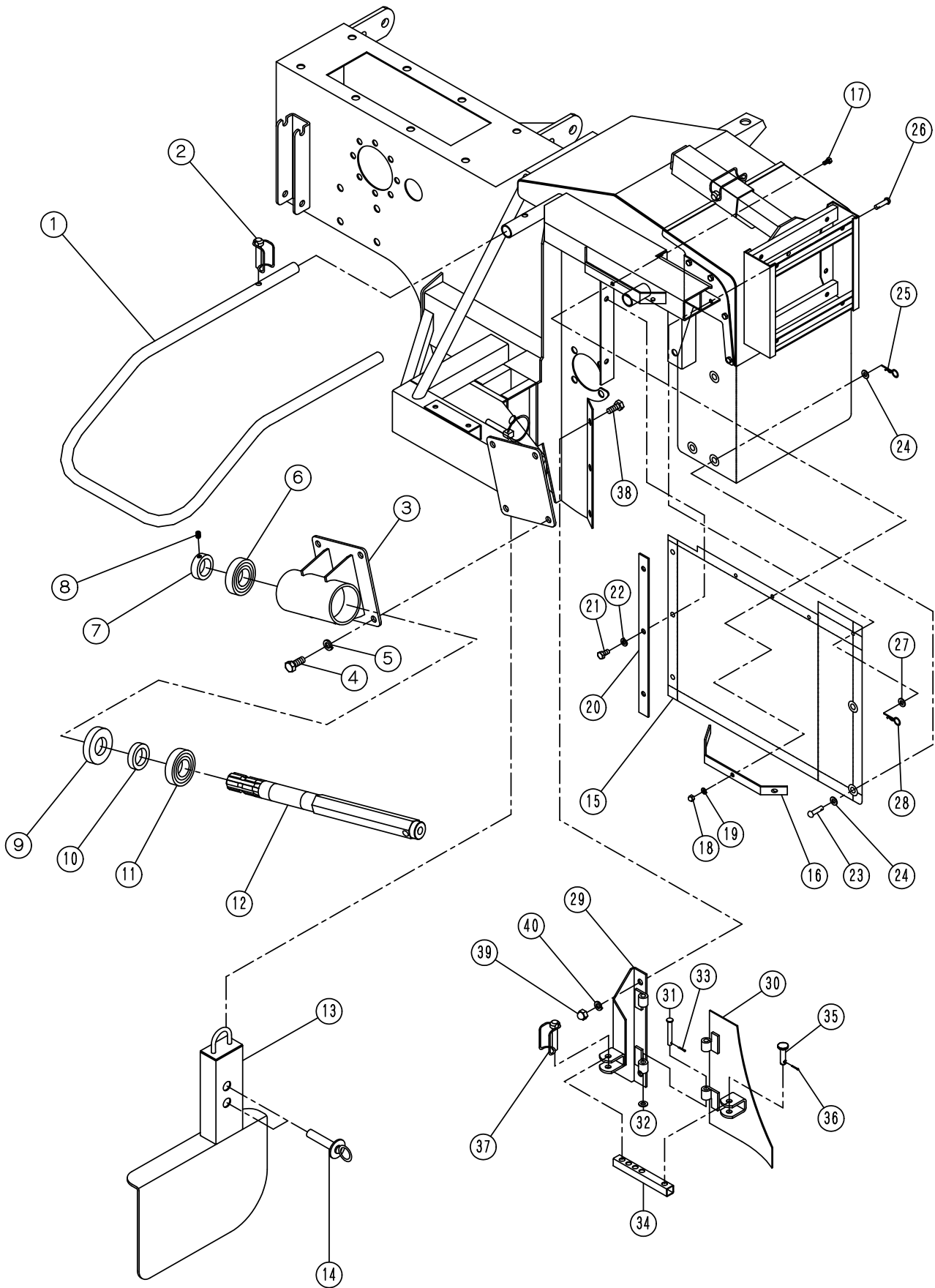
4. ディスク駆動関係



4. ディスク駆動関係

見出No	部品コード	品名	規格・備考	個数
4 - 1	720026	PICシャフト		1
4 - 2	590105	ベアリング	6209UU	1
4 - 3	590170	ベアリング	51109	1
4 - 4	721021	ライナー	1.0 × φ145 × φ95.2	1
4 - 5	721122	ベアリングケース	黒	1
4 - 6	590711	グリスニップル	A型 1/8	1
4 - 7	550620	キャップホルト	M10 × P1.5 × 25	4
4 - 8	560032	スプリングワッシャー	M10(キャップホルト用)	4
4 - 9	590210	ヒョプロック	UCFC207	1
4 - 10	590721	グリスニップル	B型(45度) 長 M6	1
4 - 11	551259	ホルト	M12 × P1.75 × 40(8T)	4
4 - 12	560040	スプリングワッシャー	M12	4
4 - 13	721455	ウォームギアケース	赤	1
4 - 14	720097	オイル栓	PF 3/8 真鍮	1
4 - 15	550631	キャップホルト	M12 × P1.75 × 45	4
4 - 16	560042	スプリングワッシャー	M12(キャップホルト用)	4
4 - 17	721123	チェーンケース	黒	1
4 - 18	551205	ホルト	M10 × P1.5 × 16(8T)	4
4 - 19	560030	スプリングワッシャー	M10	4
4 - 20	720030	スプロケット	#60 × 18B	1
4 - 21	551206	ホルト	M10 × P1.5 × 20(8T)	1
4 - 22	560030	スプリングワッシャー	M10	1
4 - 23	560258	平座金	φ40 × φ11 × t3.2	1
4 - 24	590075	ベアリング	6207UU	2
4 - 25	720031	スプロケット	#60 × 23B	1
4 - 26	551206	ホルト	M10 × P1.5 × 20(8T)	1
4 - 27	560030	スプリングワッシャー	M10	1
4 - 28	560258	平座金	φ40 × φ11 × t3.2	1
4 - 29	720032	チェーン	#60 × 62	1
4 - 30	720033	板ばね	L300 × W40 × H70 × t1.6	1
4 - 31	720034	カラー		1
4 - 32	721024	チェーンケースカバー	赤	1
4 - 33	590711	グリスニップル	A型 1/8	1
4 - 34	550610	プラグ	PT 1/8	1
4 - 35	550130	ホルト(SW付)	M8 × P1.25 × 16	14
4 - 36	720036	シャフト	φ35 × 180.5	1
4 - 37	710223	カラー	φ50 × 15	1
4 - 38	550091	ホローセットホルト	M8 × P1.25 × 16	1
4 - 39	900096	フロペラシャフト	KS20034A1A1	1
4 - 40	721125	ブラケット	黒	1
4 - 41	551256	ホルト	M12 × P1.75 × 25(8T)	4
4 - 42	560040	スプリングワッシャー	M12	4
4 - 43	551206	ホルト	M10 × P1.5 × 20(8T)	1
4 - 44	570230	袋ナット	M10 × P1.5	2
4 - 45	560030	スプリングワッシャー	M10	2
4 - 46	551207	ホルト	M10 × P1.5 × 25(8T)	1
4 - 47	721026	ジョイントカバー	赤	2
4 - 48	550090	ホルト	M8 × P1.25 × 16	4
4 - 49	570210	袋ナット	M8 × P1.25	4
4 - 50	560020	スプリングワッシャー	M8	4
4 - 51	710018	盲ゴム		1

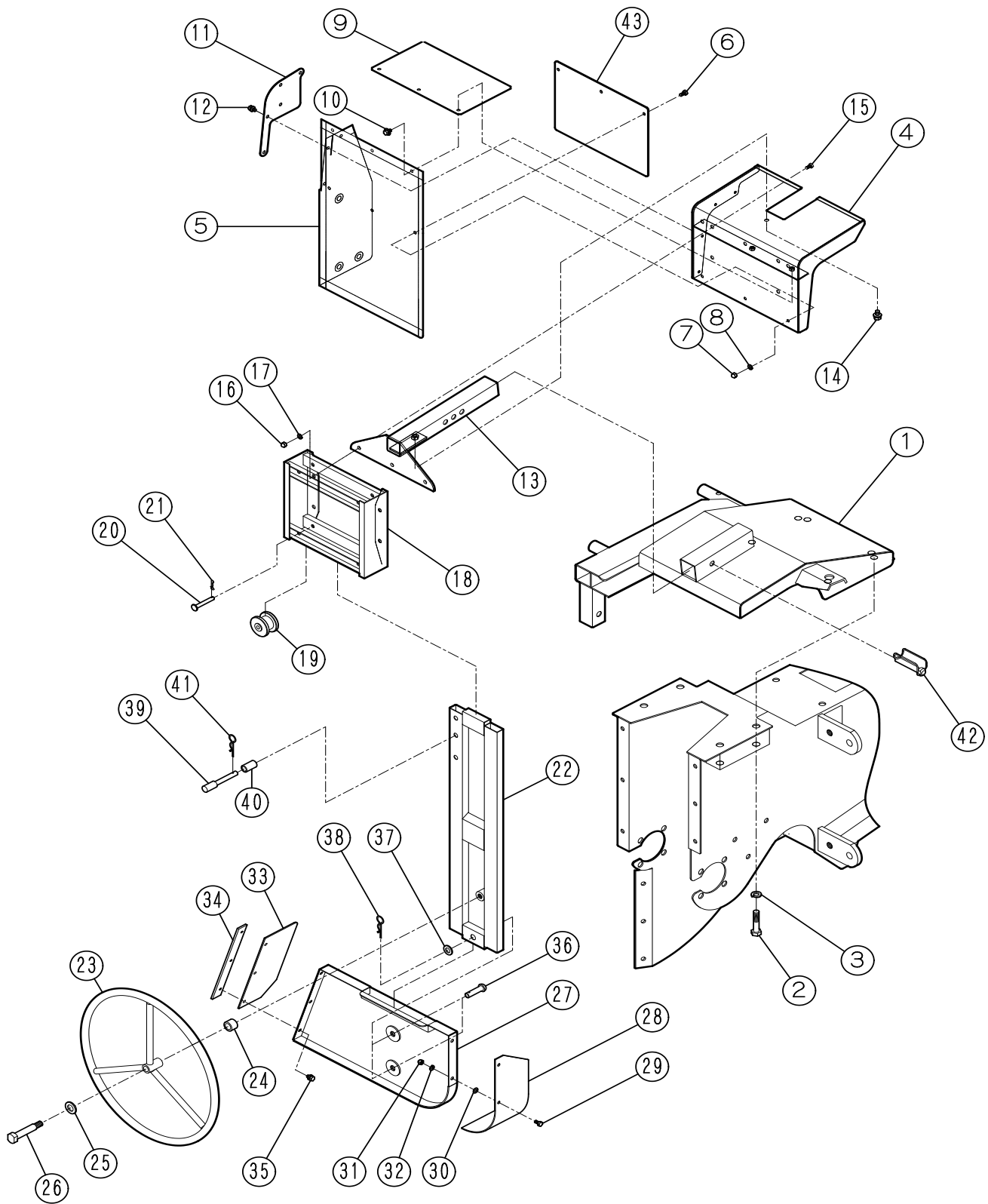
5. ディスクガード・安定板・ガイドプレート関係



5. ディスクガード・安定板・ガイドプレート関係

見出No	部品コード	品名	規格・備考	個数
5 - 1	721127	ディスクガード	赤	1
5 - 2	720109	リンクピン	φ10×55	1
5 - 3	721128	ディスクブラケット	黒	1
5 - 4	551207	ホルト	M10×P1.5×25(8T)	4
5 - 5	560030	スプリングワッシャー	M10	4
5 - 6	590075	ヘアリング	6207UU	1
5 - 7	710223	カラー	φ50×15	1
5 - 8	550091	ホローセットホルト	M8×P1.25×16	1
5 - 9	710224	カラー	φ72×15	1
5 - 10	590140	ヘアリング	35TAG11	1
5 - 11	590075	ヘアリング	6207UU	1
5 - 12	720456	ディスク駆動シャフト	タップ立てP1.75(左)	1
5 - 13	721129	安定板	黒	1
5 - 14	710218	固定ピン		1
5 - 15	721428	ホッパーバックシート	遮水シート	1
5 - 16	720429	U型シート取付板		1
5 - 17	550035	ホルト	M6×P1.0×15	3
5 - 18	570200	袋ナット	M6×P1.0	3
5 - 19	560010	スプリングワッシャー	M6	3
5 - 20	720430	シート取付板		1
5 - 21	550090	ホルト	M8×P1.25×16	3
5 - 22	560020	スプリングワッシャー	M8	3
5 - 23	580008	丸頭ピン	8×30	2
5 - 24	560170	ワッシャー	φ8×φ22×t1.6	4
5 - 25	560500	Rピン	(小)	2
5 - 26	580006	丸頭ピン	8×20	1
5 - 27	560170	ワッシャー	φ8×φ22×t1.6	1
5 - 28	560500	Rピン	(小)	1
5 - 29	721030	ガイドプレート A	黒	1
5 - 30	721031	ガイドプレート B	黒	1
5 - 31	580020	丸頭ピン	8×50	2
5 - 32	560110	ワッシャー	M8	2
5 - 33	560561	割ピン	2.5×12	2
5 - 34	730076	ガイドバー	□19×140	1
5 - 35	580046	平頭ピン	10×40	1
5 - 36	560560	割ピン	3×20	1
5 - 37	720109	リンクピン	φ10×55	1
5 - 38	551206	ホルト	M10×P1.5×20(8T)	3
5 - 39	570230	袋ナット	M10×P1.5	3
5 - 40	560030	スプリングワッシャー	M10	3

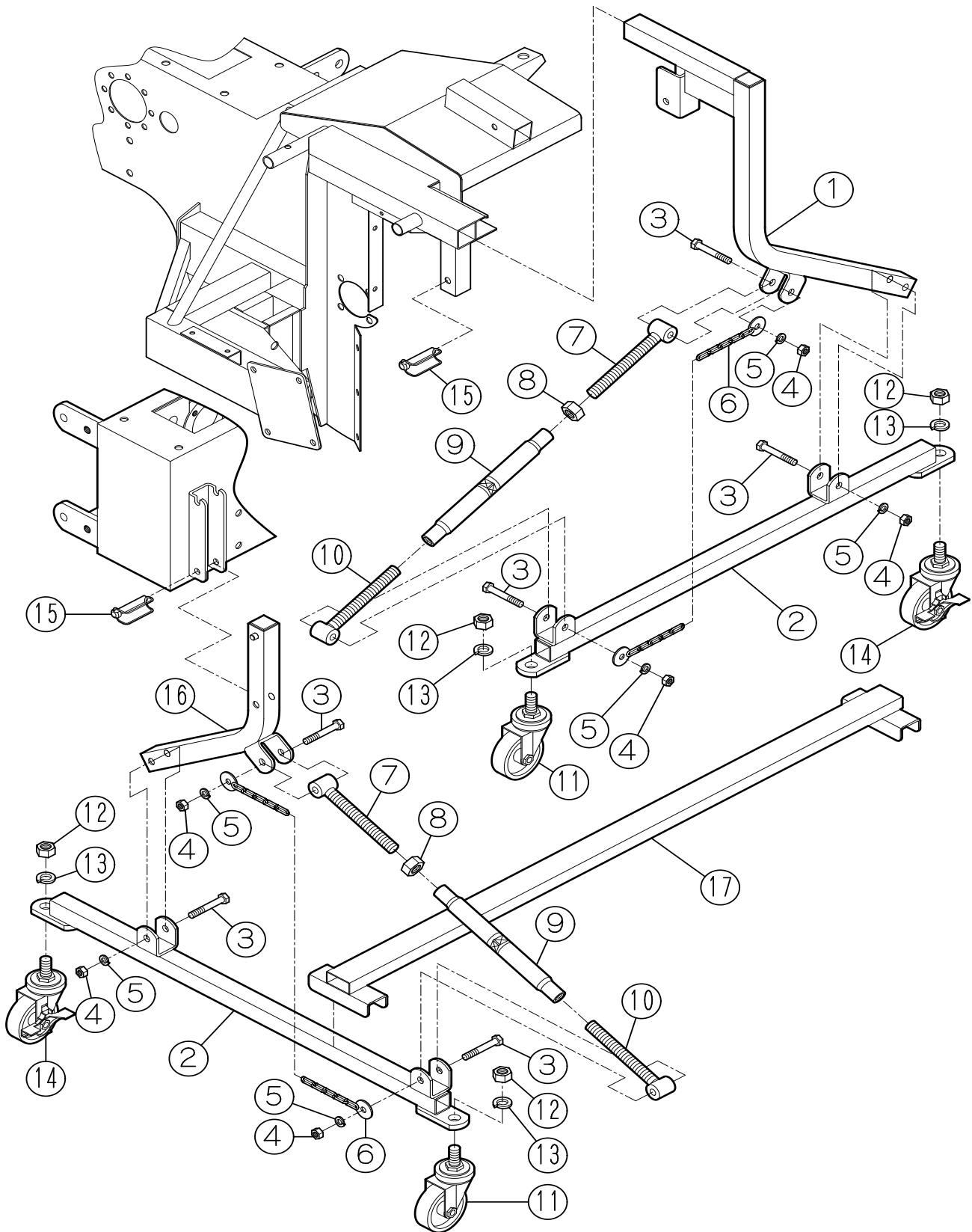
6. ホッパー関係



6. ホッパー関係

見出No	部品コード	品名	規格・備考	個数
6 - 1	721133	ホッパー	黒	1
6 - 2	551287	ホルト(半ネジ)	M12×P1.75×70(8T)	4
6 - 3	560040	スプリングワッシャー	M12	4
6 - 4	721044	サイドホッパー	赤	1
6 - 5	721415	ホッパーサイトシート	遮水シート	1
6 - 6	550020	ホルト	M6×P1.0×12	3
6 - 7	570200	袋ナット	M6×P1.0	3
6 - 8	560010	スプリングワッシャー	M6	3
6 - 9	720416	ホッパー補助プレート		1
6 - 10	550050	ホルト(SW,W付)	M6×P1.0×16	3
6 - 11	721035	シート取付板		1
6 - 12	550021	ホルト(SW,W付)	M6×P1.0×12	4
6 - 13	721045	サイドブラケット		1
6 - 14	550130	ホルト(SW付)	M8×P1.25×16	1
6 - 15	550090	ホルト	M8×P1.25×16	4
6 - 16	570210	袋ナット	M8×P1.25	4
6 - 17	560020	スプリングワッシャー	M8	4
6 - 18	721046	スライドレール案内	赤	1
6 - 19	720418	ガイドローラー		4
6 - 20	580102	平頭ピン	φ8×55	4
6 - 21	560550	抜け止めピン		4
6 - 22	721147	スライドレール	黒	1
6 - 23	721048	サイドリング	赤	1
6 - 24	721049	カラー	φ24×φ16×17	1
6 - 25	560150	ワッシャー	M16	1
6 - 26	721050	段付ホルト		1
6 - 27	720420	サイドシャッター	赤	1
6 - 28	720423	サイドシャッタープレート	赤	1
6 - 29	550020	ホルト	M6×P1.0×12	2
6 - 30	560105	ワッシャー	M6	2
6 - 31	570200	袋ナット	M6×P1.0	2
6 - 32	560010	スプリングワッシャー	M6	2
6 - 33	720422	サイドシャッター補助板		1
6 - 34	720421	サイドシャッター座金		1
6 - 35	550021	ホルト(SW,W付)	M6×P1.0×12	3
6 - 36	580053	丸頭ピン	φ12×35	1
6 - 37	560130	ワッシャー	M12	1
6 - 38	560521	Rピン	(大)	1
6 - 39	720511	ストッパーピン		1
6 - 40	720512	カラー		1
6 - 41	560510	Rピン	(中)	1
6 - 42	720126	リンクピン	φ12×70	1
6 - 43	721419	シート補助プレート		1

7. スタンド関係



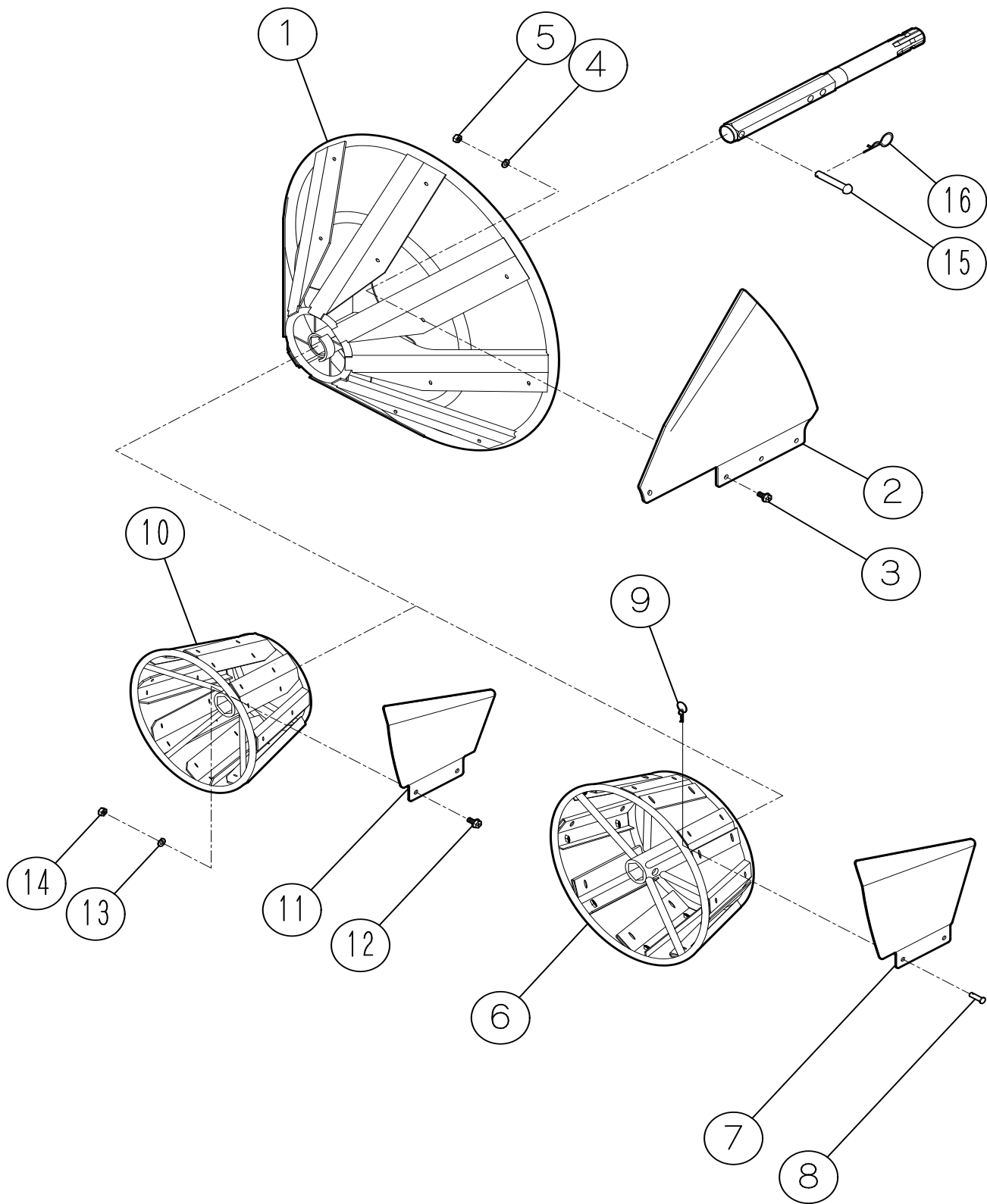
7. スタンド関係

見出No	部品コード	品名	規格・備考	個数
7 - 1	721431	スタンド A	黒	1
7 - 2	721432	スタンド B	黒	2
7 - 3	551287	ホルト(半ネジ)	M12×P1.75×70(8T)	6
7 - 4	570060	ナット	M12×P1.75	6
7 - 5	560040	スプリングワッシャー	M12	6
7 - 6	720068	スタンドチェーン		2
7 - 7	710065	スタンドホルト右ネジ		2
7 - 8	570115	ナット	7/8	2
7 - 9	900028	タンパックル	300m/m	2
7 - 10	710066	スタンドホルト左ネジ		2
7 - 11	734009	キャスター(ストッパー無)	φ100	2
7 - 12	570107	ナット	M20×P2.5	4
7 - 13	560070	スプリングワッシャー	M20	4
7 - 14	734010	キャスター(ストッパー付)	φ100	2
7 - 15	720126	リンクピン	φ12×70	2
7 - 16	721460	スタンド C	黒	1
7 - 17	721434	スタンドステー	黒	1

SET部品

見出No	部品コード	品名	規格・備考	個数
7 - 18	721306	スタンド(SET)ロータリー側	No.1~14	1
7 - 19	721312	スタンド(SET)PICシャフト側	No.2~14.16	1

8. 側面ディスク (P) ・上面ドラム (P) 樹脂羽根関係



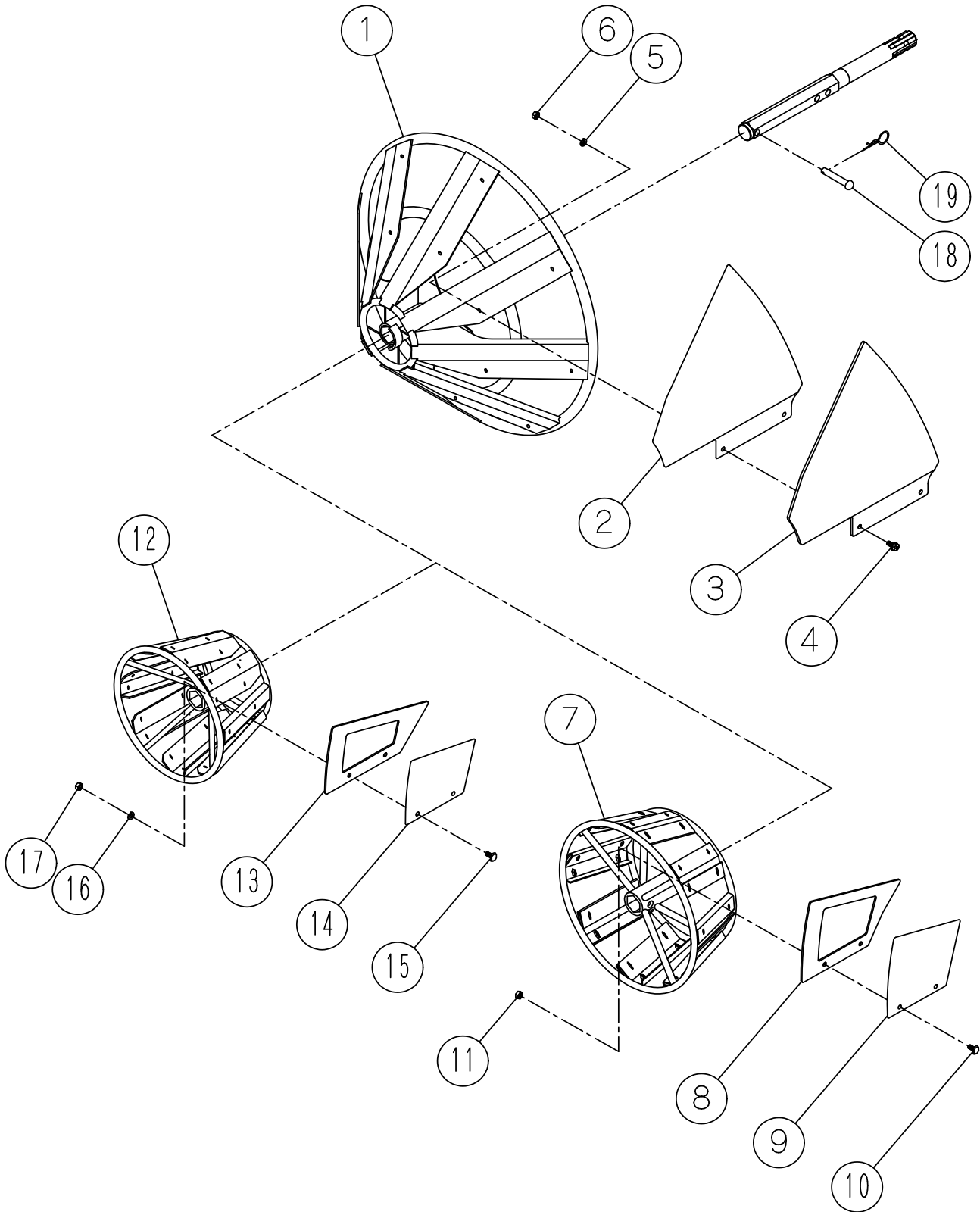
8. 側面ディスク(P)・上面ドラム(P) 樹脂羽根関係

見出No	部品コード	品名	規格・備考	個数
8 - 1	740131	側面ディスク	黒	1
8 - 2	720563	側面ディスク(P)羽根	刻印No.2 白	8
8 - 3	550095	ホルト(W付)	M8×P1.25×18	16
8 - 4	560020	スプリングワッシャー	M8	16
8 - 5	570020	ナット	M8×P1.25	16
8 - 6	740141	上面ドラム250	赤	1
8 - 7	720564	上面ドラム(P)250羽根 ワンタッチ	刻印No.4 白	8
8 - 8	580004	平頭ピン	φ8×14	16
8 - 9	560501	Rピン	(小) リング(FS121M)付	16
8 - 10	740142	上面ドラム300	アイボリー	1
8 - 11	720565	上面ドラム(P)300羽根 ワンタッチ	刻印No.3 白	8
8 - 12	550095	ホルト(W付)	M8×P1.25×18	16
8 - 13	560020	スプリングワッシャー	M8	16
8 - 14	570020	ナット	M8×P1.25	16
8 - 15	580049	丸頭ピン	φ12×60	1
8 - 16	601520	Rピン		1

SET部品

見出No	部品コード	品名	規格・備考	個数
8 - 17	740132	側面ディスク(P)set	No.1 ~ 5	1
8 - 18	740143	上面ドラム(P)250set ワンタッチ	No.6 ~ 9	1
8 - 19	740144	上面ドラム(P)300set	No.10 ~ 14	1

9. 側面ディスク (H) ・上面ドラム (H) ステン羽根関係



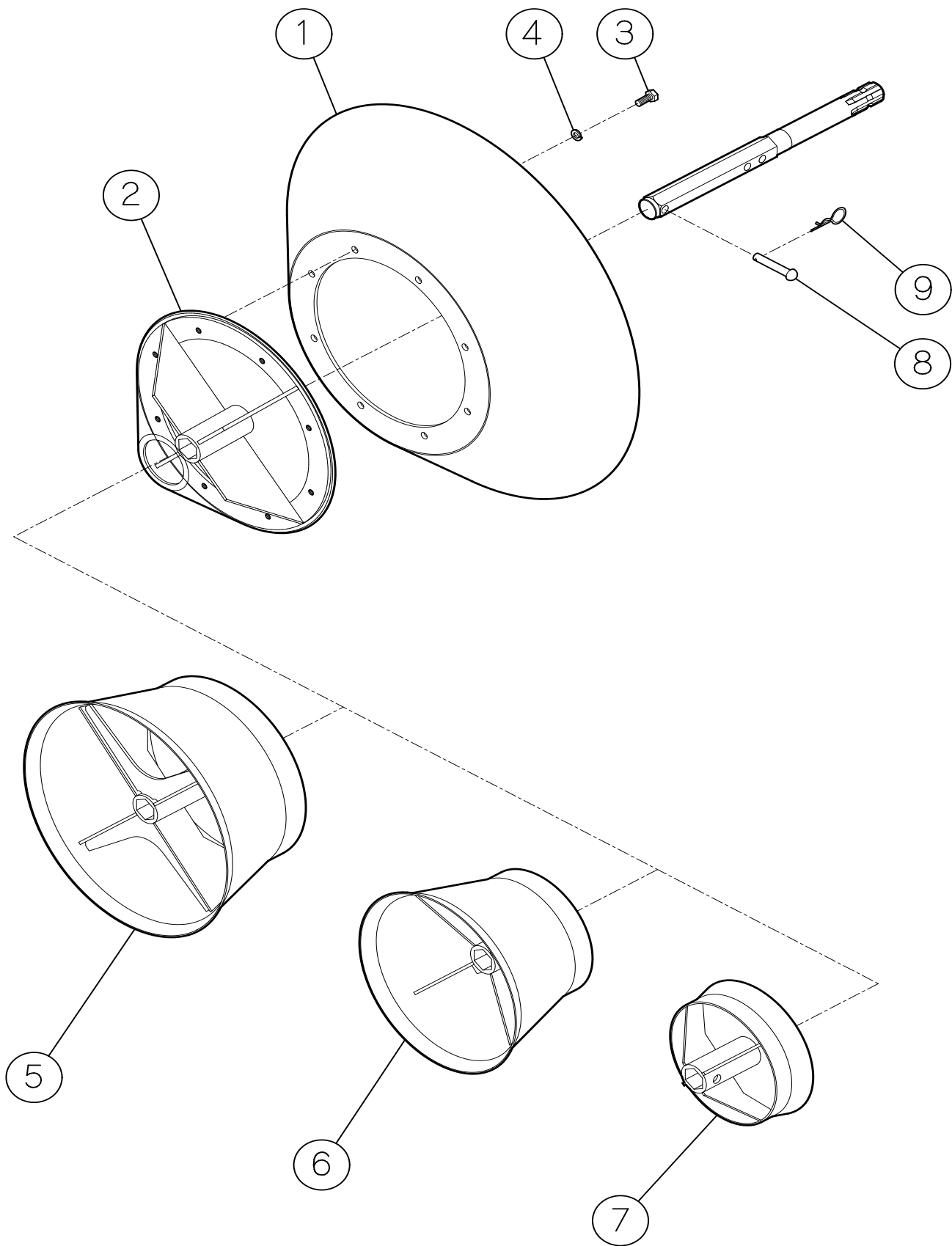
9. 側面ディスク(H)・上面ドラム(H) ステン羽根関係

見出No	部品コード	品名	規格・備考	個数
9 - 1	740131	側面ディスク	黒	1
9 - 2	733131	側面ディスク(H)羽根(右側用)	刻印No.32 ステンレス 2mm	8
9 - 3	733338	側面ディスク(H)羽根(右側用)	刻印No.34 ステンレス 4mm	8
9 - 4	550095	ホルト(W付)	M8×P1.25×18	16
9 - 5	560020	スプリングワッシャー	M8	16
9 - 6	570020	ナット	M8×P1.25	16
9 - 7	740141	上面ドラム250	赤	1
9 - 8	720440	上面ドラム(H)250羽根 樹脂	刻印No.24	8
9 - 9	720472	上面ドラム(H)250羽根	刻印No.23	8
9 - 10	550113	羽根止めホルト	M8×P1.25×20	16
9 - 11	570020	ナット	M8×P1.25	16
9 - 12	740142	上面ドラム300	アイボリー	1
9 - 13	720442	上面ドラム(H)300羽根 樹脂	刻印No.22	8
9 - 14	720473	上面ドラム(H)300羽根	刻印No.21	8
9 - 15	550113	羽根止めホルト	M8×P1.25×20	16
9 - 16	560020	スプリングワッシャー	M8	16
9 - 17	570020	ナット	M8×P1.25	16
9 - 18	580049	丸頭ピン	φ12×60	1
9 - 19	601520	Rピン		1

SET部品

見出No	部品コード	品名	規格・備考	個数
9 - 20	740133	側面ディスク(H) set 2mm	No.1,2,4 ~ 6	1
9 - 21	740134	側面ディスク(H) set 4mm	No.1,3 ~ 6	1
9 - 22	740145	上面ドラム(H) 250set	No.7 ~ 12	1
9 - 23	740146	上面ドラム(H) 300set	No.13 ~ 18	1

10. 側面ディスク (N) ・上面ドラム (N) ステン関係



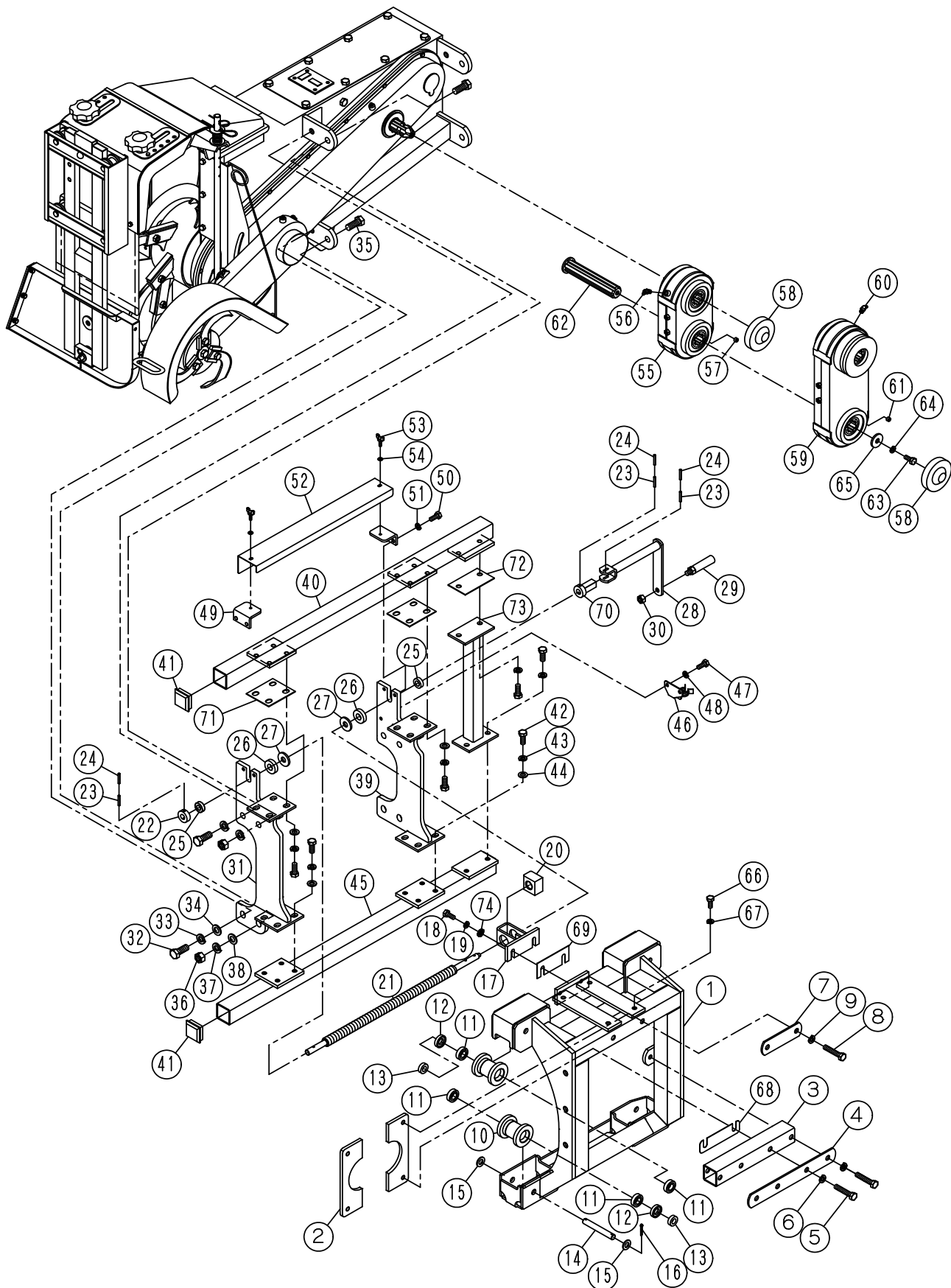
10. 側面ディスク(N)・上面ドラム(N) ステン関係

見出No	部品コード	品名	規格・備考	個数
10 - 1	720435	側面ディスク(N)		1
10 - 2	720436	側面ディスクトップ(N)		1
10 - 3	550220	ホルト	M10×P1.5×20	8
10 - 4	560030	スプリングワッシャー	M10	8
10 - 5	720437	上面ドラム(N)250		1
10 - 6	720438	上面ドラム(N)300		1
10 - 7	720468	法面ドラム	オプション	1
10 - 8	580049	丸頭ピン	φ12×60	1
10 - 9	601520	Rピン		1

SET部品

見出No	部品コード	品名	規格・備考	個数
10 - 10	710309	側面ディスク(N) set	No.1 ~ 4	1

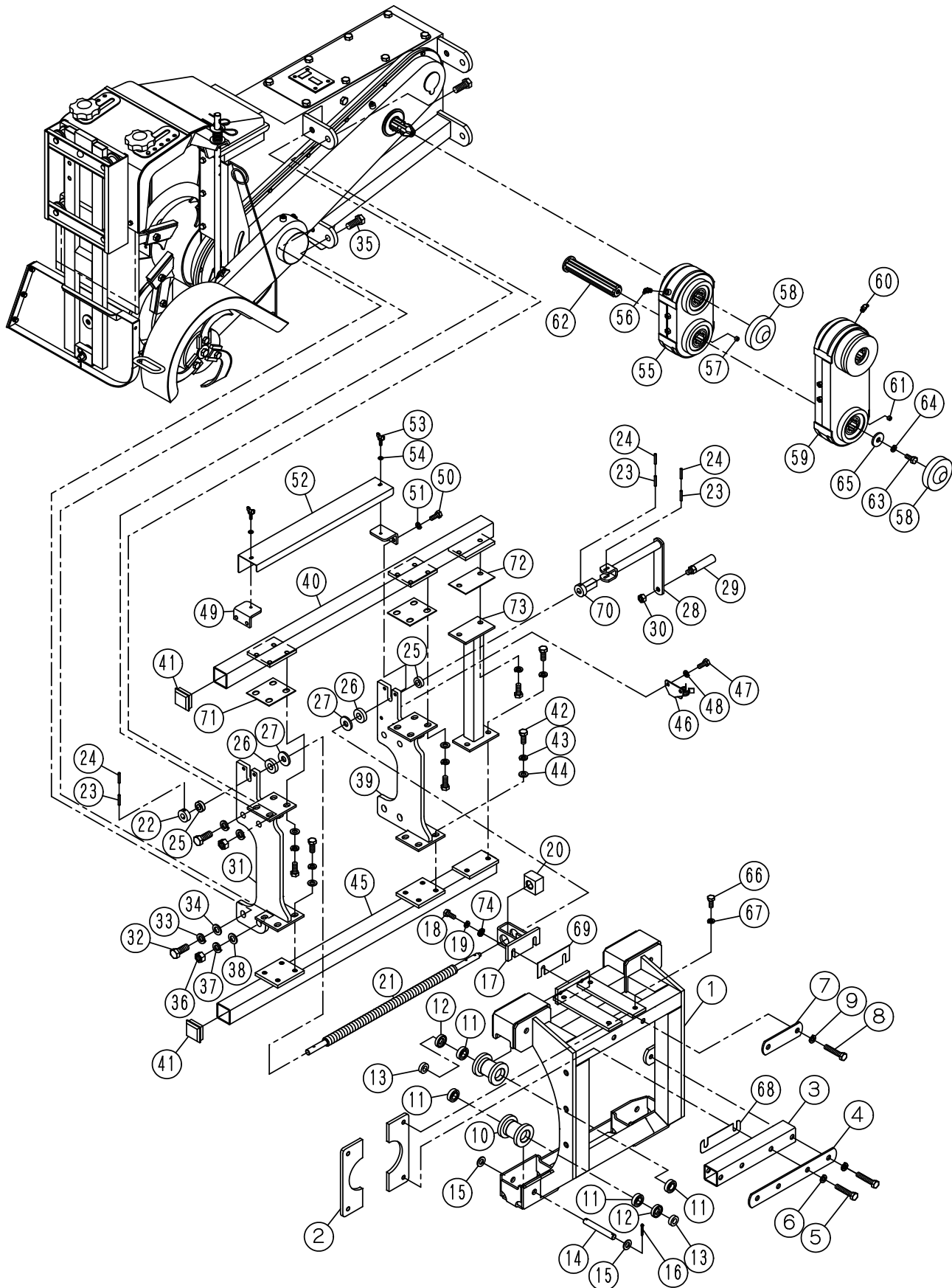
11. スライダー CS-203



11. スライダー CS-203

図番	部品コード	品名	規格・備考	個数
11 - 1	009884	スライドユニット	黒	1
11 - 2	009850	チェーンケース押さえ	黒	2
11 - 3	009851	サポートパイプ	黒	1
11 - 4	009752	サポート押さえ	四ツ穴	1
11 - 5	551265	ホルト	M12×P1.75×70(8T)	4
11 - 6	560040	スプリングワッシャー	M12	4
11 - 7	009753	サポート押さえ	二ツ穴	1
11 - 8	551265	ホルト	M12×P1.75×70(8T)	2
11 - 9	560040	スプリングワッシャー	M12	2
11 - 10	009754	ガイドローラー		4
11 - 11	590008	ヘアリング	6202UU	8
11 - 12	009755	カラー	φ35×φ18×t8	4
11 - 13	590005	ヘアリング(スラスト)	51102	4
11 - 14	009756	ピン	φ15×110	4
11 - 15	560150	ワッシャー	M16	8
11 - 16	560570	割ピン	φ4×25	8
11 - 17	009757	送りねじ案内		1
11 - 18	551207	ホルト	M10×P1.5×25(8T)	2
11 - 19	560030	スプリングワッシャー	M10	2
11 - 20	009758	送りねじナット		1
11 - 21	009759	送りねじ		1
11 - 22	009712	カラー	φ34×φ15×t12	1
11 - 23	580207	スプリングピン(SUS)	φ5×32	3
11 - 24	580206	スプリングピン(SUS)	φ3×32	3
11 - 25	590005	ヘアリング(スラスト)	51102	2
11 - 26	009760	クッションゴム	φ39×φ18	2
11 - 27	560281	平座金	φ40×φ15.5×t4.5	2
11 - 28	009788	ハンドル		1
11 - 29	710029	グリッパ	ER-12	1
11 - 30	570060	ナット	M12×P1.75	1
11 - 31	009862	ブラケット	黒	1
11 - 32	550473	ホルト	M16×P2.0×35(8T)	4
11 - 33	560060	スプリングワッシャー	M16	4
11 - 34	560150	ワッシャー	M16	2
11 - 35	551409	ホルト	M16×P2.0×45(8T)	4
11 - 36	570092	ナット	M16×P2.0	4
11 - 37	560060	スプリングワッシャー	M16	4
11 - 38	560150	ワッシャー	M16	2
11 - 39	009863	ブラケット	黒	1
11 - 40	009885	スライドレール(上)	黒	1
11 - 41	009717	ゴムキャップ		4
11 - 42	551256	ホルト	M12×P1.75×25(8T)	20
11 - 43	560040	スプリングワッシャー	M12	20
11 - 44	560232	平座金	M12×t3.2	16
11 - 45	009886	スライドレール(下)	黒	1
11 - 46	009766	ハンドルストッパー		1
11 - 47	550090	ホルト	M8×P1.25×16	2
11 - 48	560020	スプリングワッシャー	M8	2
11 - 49	009767	カバーブラケット		2
11 - 50	550090	ホルト	M8×P1.25×16	4
11 - 51	560020	スプリングワッシャー	M8	4
11 - 52	009868	安全カバー	黒	1
11 - 53	550019	蝶ホルト	M6×P1.0×10	2
11 - 54	560105	ワッシャー	M6	2
11 - 55	009869	チェーンケースASSY	小黒	1
11 - 56	590722	グリスニップル	B型 1/8	1
11 - 57	550610	プラグ	PT 1/8	1

11. スライダー CS-203



11. スライダー CS-203

図番	部品コード	品名	規格・備考	個数
11 - 58	009726	チェーンケースカバー		2
11 - 59	009870	チェーンケースASSY	大黒	1
11 - 60	590722	グリスニップル	B型 1/8	1
11 - 61	550610	プラグ	PT 1/8	1
11 - 62	009771	連結シャフト		1
11 - 63	551207	ボルト	M10×P1.5×25(8T)	1
11 - 64	560030	スプリングワッシャー	M10	1
11 - 65	560286	平座金	φ44×φ11×t4.5	1
11 - 66	551256	ボルト	M12×P1.75×25(8T)	4
11 - 67	560040	スプリングワッシャー	M12	4
11 - 68	009795	チェーンケース押えシム	1.0×40×150	1
11 - 69	009792	ライナー	1.0×50×120	1
11 - 70	009782	カラー		1
11 - 71	009789	ライナー	1.0×85×100	2
11 - 71	009790	ライナー	2.0×85×100	2
11 - 72	009791	ライナー	2.0×65×110	1
11 - 73	009887	サポート金具	黒	1
11 - 74	560120	ワッシャー	M10	2

部品コード索引

頁	部品コード	図番
24	009712	11 - 22
24	009717	11 - 41
26	009726	11 - 58
24	009752	11 - 4
24	009753	11 - 7
24	009754	11 - 10
24	009755	11 - 12
24	009756	11 - 14
24	009757	11 - 17
24	009758	11 - 20
24	009759	11 - 21
24	009760	11 - 26
24	009766	11 - 46
24	009767	11 - 49
26	009771	11 - 62
26	009782	11 - 70
24	009788	11 - 28
26	009789	11 - 71
26	009790	11 - 71
26	009791	11 - 72
26	009792	11 - 69
26	009795	11 - 68
24	009850	11 - 2
24	009851	11 - 3
24	009862	11 - 31
24	009863	11 - 39
24	009868	11 - 52
24	009869	11 - 55
26	009870	11 - 59
24	009884	11 - 1
24	009885	11 - 40
24	009886	11 - 45
26	009887	11 - 73
2	502040	1 - 3
24	550019	11 - 53
14	550020	6 - 6
14	550020	6 - 29
6	550021	2 - 63
14	550021	6 - 12
14	550021	6 - 35
12	550035	5 - 17
14	550050	6 - 10
6	550090	2 - 60
8	550090	3 - 27
10	550090	4 - 48
12	550090	5 - 21
14	550090	6 - 15
24	550090	11 - 47
24	550090	11 - 50
10	550091	4 - 38
12	550091	5 - 8
18	550095	8 - 3
18	550095	8 - 12
20	550095	9 - 4

頁	部品コード	図番
20	550113	9 - 10
20	550113	9 - 16
10	550130	4 - 35
14	550130	6 - 14
2	550180	1 - 4
22	550220	10 - 3
4	550311	2 - 34
2	550325	1 - 16
4	550379	2 - 16
24	550473	11 - 32
8	550610	3 - 3
10	550610	4 - 34
24	550610	11 - 57
26	550610	11 - 61
10	550620	4 - 7
10	550631	4 - 15
8	551205	3 - 12
10	551205	4 - 18
4	551206	2 - 24
8	551206	3 - 5
10	551206	4 - 21
10	551206	4 - 26
10	551206	4 - 43
12	551206	5 - 38
4	551207	2 - 6
10	551207	4 - 46
12	551207	5 - 4
24	551207	11 - 18
26	551207	11 - 63
4	551256	2 - 3
4	551256	2 - 13
8	551256	3 - 8
8	551256	3 - 15
10	551256	4 - 41
24	551256	11 - 42
26	551256	11 - 66
6	551257	2 - 69
10	551259	4 - 11
2	551260	1 - 14
4	551261	2 - 45
24	551265	11 - 5
24	551265	11 - 8
14	551287	6 - 2
16	551287	7 - 3
24	551409	11 - 35
12	560010	5 - 19
14	560010	6 - 8
14	560010	6 - 32
4	560020	2 - 41
4	560020	2 - 57
6	560020	2 - 61
8	560020	3 - 28
10	560020	4 - 50
12	560020	5 - 22

頁	部品コード	図番
14	560020	6 - 17
18	560020	8 - 4
18	560020	8 - 13
20	560020	9 - 5
20	560020	9 - 11
20	560020	9 - 17
24	560020	11 - 48
24	560020	11 - 51
2	560030	1 - 6
4	560030	2 - 7
4	560030	2 - 25
8	560030	3 - 6
8	560030	3 - 13
10	560030	4 - 19
10	560030	4 - 22
10	560030	4 - 27
10	560030	4 - 45
12	560030	5 - 5
12	560030	5 - 40
22	560030	10 - 4
24	560030	11 - 19
26	560030	11 - 64
10	560032	4 - 8
2	560040	1 - 15
2	560040	1 - 18
4	560040	2 - 4
4	560040	2 - 14
4	560040	2 - 18
4	560040	2 - 46
6	560040	2 - 70
8	560040	3 - 9
8	560040	3 - 16
8	560040	3 - 30
10	560040	4 - 12
10	560040	4 - 42
14	560040	6 - 3
16	560040	7 - 5
24	560040	11 - 6
24	560040	11 - 9
24	560040	11 - 43
26	560040	11 - 67
4	560041	2 - 35
10	560042	4 - 16
24	560060	11 - 33
24	560060	11 - 37
4	560070	2 - 21
16	560070	7 - 13
4	560090	2 - 11
14	560105	6 - 30
24	560105	11 - 54
6	560110	2 - 72
8	560110	3 - 32
12	560110	5 - 32
26	560120	11 - 74

部品コード索引

頁	部品コード	図番
4	560130	2 - 15
14	560130	6 - 37
14	560150	6 - 25
24	560150	11 - 15
24	560150	11 - 34
24	560150	11 - 38
12	560170	5 - 24
12	560170	5 - 27
24	560232	11 - 44
4	560240	2 - 32
4	560258	2 - 26
10	560258	4 - 23
10	560258	4 - 28
2	560275	1 - 19
4	560275	2 - 36
8	560275	3 - 10
8	560275	3 - 31
24	560281	11 - 27
8	560283	3 - 21
26	560286	11 - 65
8	560305	3 - 14
8	560500	3 - 20
12	560500	5 - 25
12	560500	5 - 28
18	560501	8 - 9
14	560510	6 - 41
8	560520	3 - 24
14	560521	6 - 38
8	560525	3 - 23
14	560550	6 - 21
12	560560	5 - 36
12	560561	5 - 33
24	560570	11 - 16
18	570020	8 - 5
18	570020	8 - 14
20	570020	9 - 6
20	570020	9 - 12
20	570020	9 - 18
2	570030	1 - 5
4	570060	2 - 17
8	570060	3 - 29
16	570060	7 - 4
24	570060	11 - 30
24	570092	11 - 36
16	570107	7 - 12
4	570111	2 - 10
16	570115	7 - 8
12	570200	5 - 18
14	570200	6 - 7
14	570200	6 - 31
4	570210	2 - 40
4	570210	2 - 56
10	570210	4 - 49
14	570210	6 - 16

頁	部品コード	図番
10	570230	4 - 44
12	570230	5 - 39
6	570320	2 - 62
4	570998	2 - 20
18	580004	8 - 8
12	580006	5 - 26
8	580008	3 - 19
12	580008	5 - 23
12	580020	5 - 31
12	580046	5 - 35
18	580049	8 - 15
20	580049	9 - 19
22	580049	10 - 8
14	580053	6 - 36
14	580102	6 - 20
24	580206	11 - 24
24	580207	11 - 23
24	590005	11 - 13
24	590005	11 - 25
24	590008	11 - 11
4	590045	2 - 31
4	590065	2 - 23
4	590065	2 - 38
6	590065	2 - 59
2	590075	1 - 9
10	590075	4 - 24
12	590075	5 - 6
12	590075	5 - 11
10	590105	4 - 2
12	590140	5 - 10
10	590170	4 - 3
2	590200	1 - 13
10	590210	4 - 9
2	590410	1 - 8
2	590410	1 - 12
2	590510	1 - 10
4	590580	2 - 50
6	590580	2 - 66
10	590711	4 - 6
10	590711	4 - 33
2	590720	1 - 17
10	590721	4 - 10
4	590722	2 - 2
4	590722	2 - 54
8	590722	3 - 2
24	590722	11 - 56
26	590722	11 - 60
18	601520	8 - 16
20	601520	9 - 20
22	601520	10 - 9
2	603080	1 - 11
2	603190	1 - 7
6	603480	2 - 64
10	710018	4 - 51

頁	部品コード	図番
24	710029	11 - 29
16	710065	7 - 7
16	710066	7 - 10
2	710073	1 - 2
8	710087	3 - 11
8	710088	3 - 17
12	710218	5 - 14
10	710223	4 - 37
12	710223	5 - 7
12	710224	5 - 9
22	710309	10 - 10
4	720006	2 - 22
4	720007	2 - 27
4	720008	2 - 30
4	720009	2 - 33
4	720010	2 - 37
4	720011	2 - 39
4	720011	2 - 55
4	720013	2 - 48
6	720019	2 - 65
10	720026	4 - 1
10	720030	4 - 20
10	720031	4 - 25
10	720032	4 - 29
10	720033	4 - 30
10	720034	4 - 31
10	720036	4 - 36
16	720068	7 - 6
2	720072	1 - 1
4	720081	2 - 8
4	720082	2 - 12
4	720083	2 - 19
4	720084	2 - 29
4	720085	2 - 28
4	720086	2 - 47
10	720097	4 - 14
8	720104	3 - 26
12	720109	5 - 2
12	720109	5 - 37
14	720126	6 - 42
16	720126	7 - 15
6	720402	2 - 67
8	720407	3 - 18
14	720416	6 - 9
14	720418	6 - 19
14	720420	6 - 27
14	720421	6 - 34
14	720422	6 - 33
14	720423	6 - 28
12	720429	5 - 16
12	720430	5 - 20
22	720435	10 - 1
22	720436	10 - 2
22	720437	10 - 5

部 品 コ ー ド 索 引

頁	部品コード	図番
22	720438	10 - 6
20	720440	9 - 8
20	720442	9 - 14
4	720449	2 - 42
4	720450	2 - 43
4	720451	2 - 44
8	720454	3 - 7
12	720456	5 - 12
22	720468	10 - 7
20	720472	9 - 9
20	720473	9 - 15
8	720474	3 - 22
14	720511	6 - 39
14	720512	6 - 40
18	720563	8 - 2
18	720564	8 - 7
18	720565	8 - 11
2	721001	1 - 20
4	721003	2 - 5
4	721004	2 - 9
4	721007	2 - 49
4	721008	2 - 51
4	721009	2 - 52
4	721010	2 - 53
6	721011	2 - 58
8	721014	3 - 4
8	721020	3 - 25
10	721021	4 - 4
10	721024	4 - 32
10	721026	4 - 47
12	721030	5 - 29
12	721031	5 - 30
14	721035	6 - 11
14	721044	6 - 4
14	721045	6 - 13
14	721046	6 - 18
14	721048	6 - 23
14	721049	6 - 24
14	721050	6 - 26
4	721102	2 - 1
6	721112	2 - 68
8	721113	3 - 1
10	721122	4 - 5
10	721123	4 - 17
10	721125	4 - 40
12	721127	5 - 1
12	721128	5 - 3
12	721129	5 - 13
14	721133	6 - 1
14	721147	6 - 22
6	721155	2 - 71
16	721306	7 - 18
16	721312	7 - 19
14	721415	6 - 5

頁	部品コード	図番
14	721419	6 - 43
12	721428	5 - 15
16	721431	7 - 1
16	721432	7 - 2
16	721434	7 - 17
10	721455	4 - 13
16	721460	7 - 16
12	730076	5 - 34
20	733131	9 - 2
20	733338	9 - 3
16	734009	7 - 11
16	734010	7 - 14
18	740131	8 - 1
20	740131	9 - 1
18	740132	8 - 17
20	740133	9 - 21
20	740134	9 - 22
18	740141	8 - 6
20	740141	9 - 7
18	740142	8 - 10
20	740142	9 - 13
18	740143	8 - 18
18	740144	8 - 19
20	740145	9 - 23
20	740146	9 - 24
16	900028	7 - 9
10	900096	4 - 39

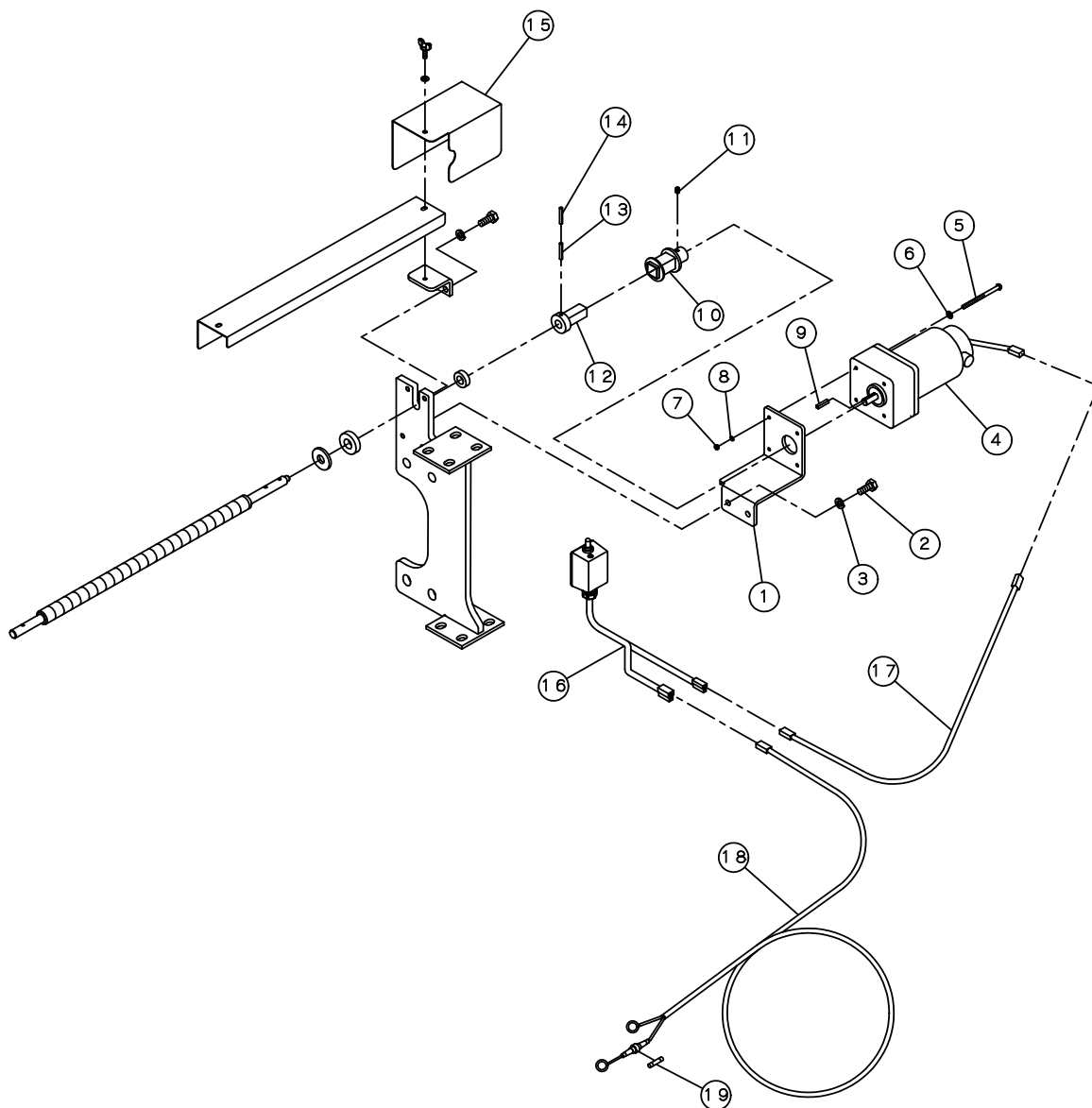


株式会社 富士トレーラー製作所

〒959-0310 新潟県西蒲原郡弥彦村美山6606番地
TEL(0256)94-5551(代) ・ FAX(0256)94-5555
<http://fuji-trailer.co.jp>

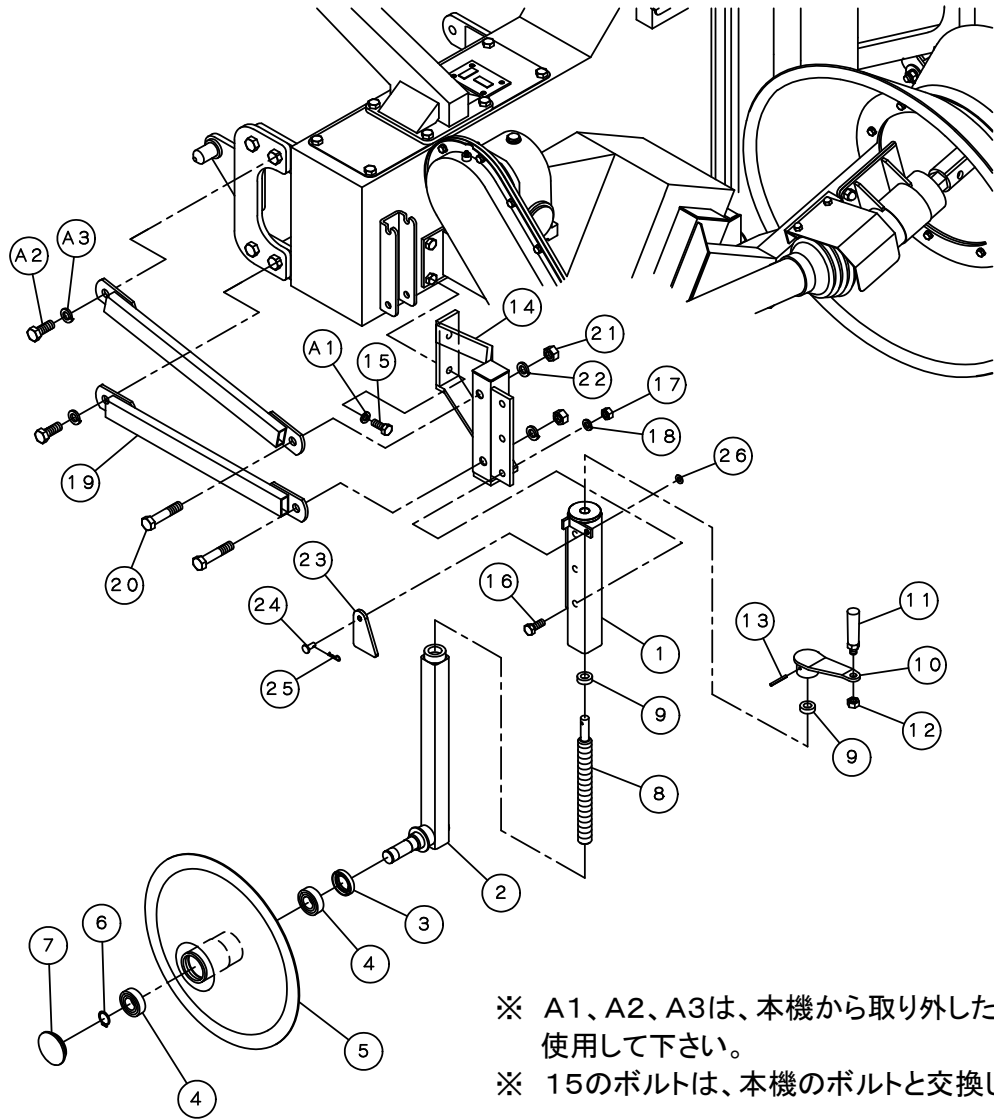
秋田営業所	／	〒014-0073	秋田県大仙市内小友字中沢263-4	TEL (0187)68-4511 (代) FAX (0187)68-4855
鷹巣営業所	／	〒018-3301	秋田県北秋田市綴子字佐戸岱5-21	TEL (0186)63-2384 (代) FAX (0186)63-2385
酒田営業所	／	〒998-0852	山形県酒田市こがね町2-1-10	TEL (0234)23-3791 (代) FAX (0234)23-3790
古川営業所	／	〒989-6135	宮城県大崎市古川稲葉字浦田137-2	TEL (0229)25-6536 (代) FAX (0229)25-6537
大宮営業所	／	〒331-0811	埼玉県さいたま市北区吉野町2-268-3	TEL (048)652-3877 (代) FAX (048)652-0729
新潟営業所	／	〒959-0310	新潟県西蒲原郡弥彦村美山6606番	TEL (0256)94-3141 (代) FAX (0256)94-5734

スライダー用モーター 構成部品 (オプション)



図番	部品コード	品名	規格・備考	個数
1	009664	モーターブラケット		1
2	550100	ホルト	M8×P1.25×20	2
3	560020	スプリングワッシャー	M8	2
4	009662	モーター(ギアヘッド・ホルト・スピル付)	No.4~9付	1
5		ホルト	単品出荷不可	4
6		ワッシャー	単品出荷不可	4
7		ナット	単品出荷不可	4
8		スプリングワッシャー	単品出荷不可	4
9		スピル	単品出荷不可	1
10	009665	モーターカップリング		1
11	550005	ホローセットホルト	M5×5	1
12	009666	モーターカップリング		1
13	580207	スプリングピン(SUS)	φ5×32	1
14	580206	スプリングピン(SUS)	φ3×32	1
15	009667	モーターカバー		1
16	740002	スイッチ	COG	1
17	009656	中継コード	3m	1
18	009654	バッテリーコード	4m (No.19 ヒューズ付)	1
19	009668	管ヒューズ	20A	1
20	586208	リピータイ	SG-R200	3
	009650	スライダー用モーター(SET)	No.1~20	1

サイド尾輪 構成部品 (オプション)



※ A1、A2、A3は、本機から取り外したものを
 使用して下さい。
 ※ 15のボルトは、本機のボルトと交換して下さい。

図番	部品コード	品名	規格・備考	個数
1	720551	尾輪受け		1
2	720552	尾輪アーム		1
3	590402	オイルシール	32 × 52 × 12	1
4	590045	ベアリング	6205UU	2
5	720322	尾輪		1
6	590565	スナップリング	S25	1
7	720323	キャップ	φ 52	1
8	720554	調整ボルト		1
9	590005	ベアリング(スラスト)	51102	2
10	720550	ハンドル		1
11	710029	グリップ	ER-12	1
12	570061	ナット	M12 × P1.75 3種	1
13	580222	スプリングピン	5 × 40	1
14	720555	尾輪取付金具		1
15	551258	ボルト	M12 × P1.75 × 35 (8T)	2
16	551258	ボルト	M12 × P1.75 × 35 (8T)	2
17	570060	ナット	M12 × P1.75	2
18	560040	スプリングワッシャー	M12	2
19	720557	サイドステー		2
20	551415	ボルト	M16 × P2.0 × 75 (8T)	2
21	570092	ナット	M16 × P2.0	2
22	560060	スプリングワッシャー	M16	2
23	720553	廻り止めプレート		1
24	580085	平頭ピン	8 × 20	1
25	560500	Rピン	小 8 × 2.0	1
26	560110	ワッシャー	M8	1
	720509	サイド尾輪(SET)	No.1 ~ 26	1