

PARTS LIST

ダブル畦塗

マンタセブン

MANTA7

MANTA7WIDE (マンタセブン ワイド) / MANTA7 (マンタセブン)

型式 MNT7W / MNT7

MNT7W型 製造番号 700001~

MNT7型 製造番号 MNT007705~

株式会社 富士トレーラー製作所

2020年9月

ご注意

1. この部品表は、畦塗機 MANTA7・MANTA7WIDEの純正部品が掲載されています。
2. 部品注文の際は、必ず型式・部品コード・数量を明示して下さい。
3. 補修部品は、純正をご使用下さい。
市販品・他類似品を使用しますと、性能低下や早期破損の原因となります。
4. 弊社の都合により、一部の部品はASSY、又はSETで、お渡しする場合がありますので、予めご了承下さい。
5. 本部品表は、改良のため予告なく変更する場合があります。

目次

1. ディスク・ドラム関係(右側用)①	1	42. ローターカバー取付部品(左側用)⑤	42
2. ディスク・ドラム関係(右側用)②	2	43. ローターカバー取付部品(左側用)⑥	43
3. ディスク・ドラム関係(左側用)①	3	44. ローター・上面削り取付部品(右側用)①	44
4. ディスク・ドラム関係(左側用)②	4	45. ローター・上面削り取付部品(右側用)②	45
5. センターミッション取付部品①	5	46. ローター・上面削り取付部品(右側用)②	46
6. センターミッション取付部品①(WIDE)	6	47. ローター・上面削り取付部品(右側用)②	47
7. センターミッション取付部品②	7	48. ローター・上面削り取付部品(右側用)③	48
8. センターミッション取付部品②(WIDE)	8	49. ローター・上面削り取付部品(右側用)④	49
9. センターミッション取付部品③	9	50. ローター・上面削り取付部品(右側用)④	50
10. センターミッション取付部品③(WIDE)	10	51. ローター・上面削り取付部品(右側用)⑤	51
11. センターミッション取付部品④	11	52. ローター・上面削り取付部品(右側用)⑤	52
12. センターミッション取付部品(右側用)①	12	53. ローター・上面削り取付部品(左側用)①	53
13. センターミッション取付部品(右側用)①(WIDE)	13	54. ローター・上面削り取付部品(左側用)②	54
14. センターミッション取付部品(右側用)②	14	55. ローター・上面削り取付部品(左側用)②	55
15. センターミッション取付部品(右側用)②(WIDE)	15	56. ローター・上面削り取付部品(左側用)②	56
16. センターミッション取付部品(右側用)③	16	57. ローター・上面削り取付部品(左側用)③	57
17. センターミッション取付部品(左側用)①	17	58. ローター・上面削り取付部品(左側用)④	58
18. センターミッション取付部品(左側用)①(WIDE)	18	59. ローター・上面削り取付部品(左側用)④	59
19. センターミッション取付部品(左側用)②	19	60. ローター・上面削り取付部品(左側用)⑤	60
20. センターミッション取付部品(左側用)②(WIDE)	20	61. ローター・上面削り取付部品(左側用)⑤	61
21. センターミッション取付部品(左側用)③	21	62. ローター・上面削り取付部品(左側用)⑥	62
22. センター尾輪関係	22	63. スタンド取付部品①	63
23. ドラムハンガー関係	23	64. スタンド取付部品②	64
24. サイドミッション取付部品(右側用)①	24	65. アクチュエーター取付部品①	65
25. サイドミッション取付部品(右側用)②	25	66. アクチュエーター取付部品②	66
26. サイドミッション取付部品(右側用)③	26	67. 格納ロック部品	67
27. サイドミッション取付部品(右側用)④	27	68. 格納ロック部品(WIDE)	68
28. サイドミッション取付部品(左側用)①	28	69. センターミッション構成部品①	69
29. サイドミッション取付部品(左側用)②	29	70. センターミッション構成部品②	70
30. サイドミッション取付部品(左側用)③	30	71. センターミッション構成部品③	71
31. サイドミッション取付部品(左側用)④	31	72. センターミッション構成部品③(WIDE)	72
32. ローターカバー取付部品(右側用)①	32	73. サイドミッション構成部品(右側用)①	73
33. ローターカバー取付部品(右側用)②	33	74. サイドミッション構成部品(右側用)②	74
34. ローターカバー取付部品(右側用)③	34	75. サイドミッション構成部品(右側用)③	75
35. ローターカバー取付部品(右側用)④	35	76. サイドミッション構成部品(右側用)④	76
36. ローターカバー取付部品(右側用)⑤	36	77. サイドミッション構成部品(左側用)①	77
37. ローターカバー取付部品(右側用)⑥	37	78. サイドミッション構成部品(左側用)②	78
38. ローターカバー取付部品(左側用)①	38	79. サイドミッション構成部品(左側用)③	79
39. ローターカバー取付部品(左側用)②	39	80. サイドミッション構成部品(左側用)④	80
40. ローターカバー取付部品(左側用)③	40	81. 梱包枠取付部品	81
41. ローターカバー取付部品(左側用)④	41	部品コード索引	82～88

補修用部品の供給期間について

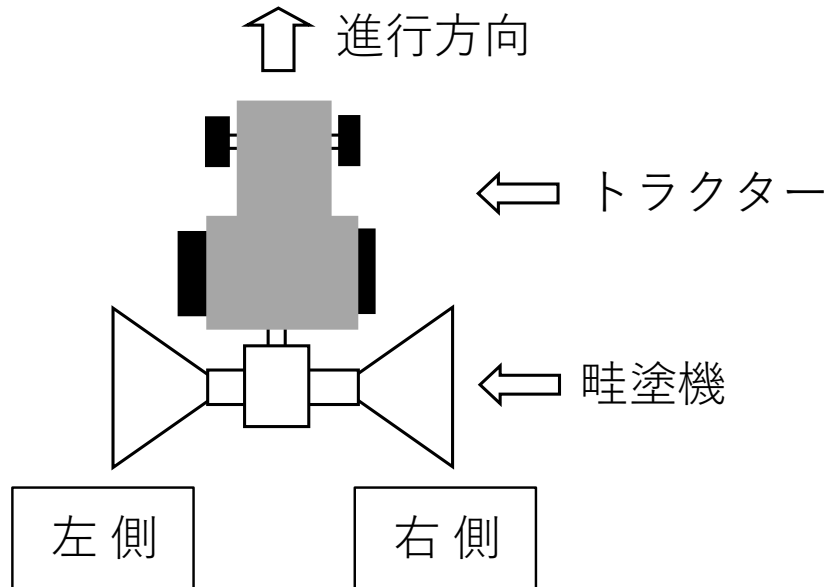
この製品の補修用部品の供給期間は、製造打ち切り後9年といたします。

ただし、供給期間内であっても特殊部品につきましては、納期等についてご相談させて頂く場合があります。

※ 左側・右側 にご注意ください

◎ダブル畦塗機では左・右にご注意ください。

本パーツ表では、トラクターの進行方向に対して(左側用)(右側用)と表記しています。



◎側面ディスク・上面ドラムも、左側・右側で異なります。

※(N)ノーマルは、左右共通です。



側面ディスク 左側用



側面ディスク 右側用

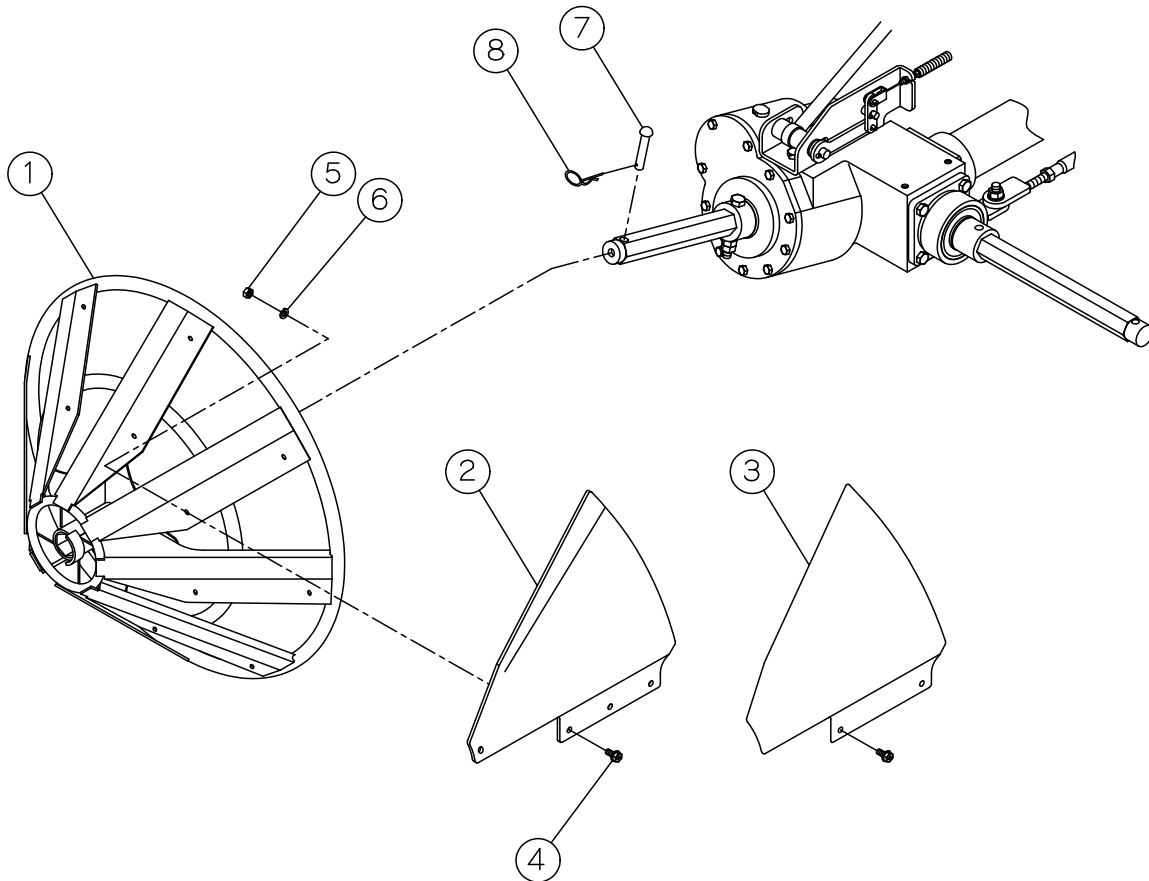


上面ドラム 左側用



上面ドラム 右側用

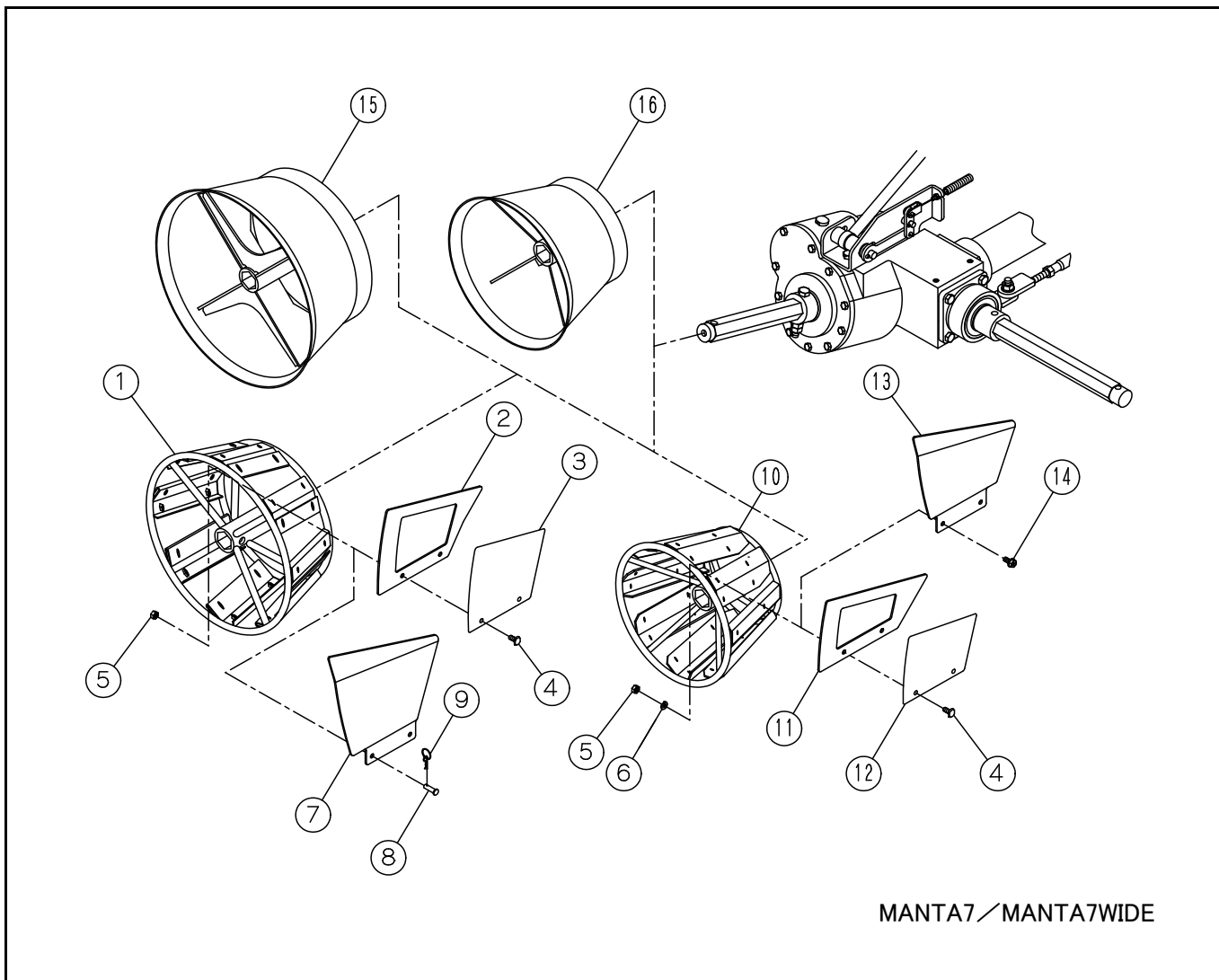
1. ディスク・ドラム関係（右側用）①



MANTA7/MANTA7WIDE

図番	部品コード	品名	規格・備考	個数
1 - 1	74 0131	側面ディスクフレーム 右	黒	1
1 - 2	72 0563	側面ディスク羽根 (P) (右)	刻印No.2 白	8
1 - 3	73 3131	側面ディスク(H) 羽根 右	ステンレスt2.0 刻印No.32	8
1 - 4	55 0095	ボルト(W付)	M8×P1.25×18	16
1 - 5	57 0020	ナット	M8×P1.25	16
1 - 6	56 0020	スプリングワッシャー	M8	16
1 - 7	58 0049	丸頭ピン	φ12×60	1
1 - 8	60 1520	Rピン	16×3.0	1
1	74 0132	側面ディスク (P) (右) set	No.1~2、4~6	1
1	74 0133	側面ディスク (H) (右) set 2mm	No.1、3、4~6	1

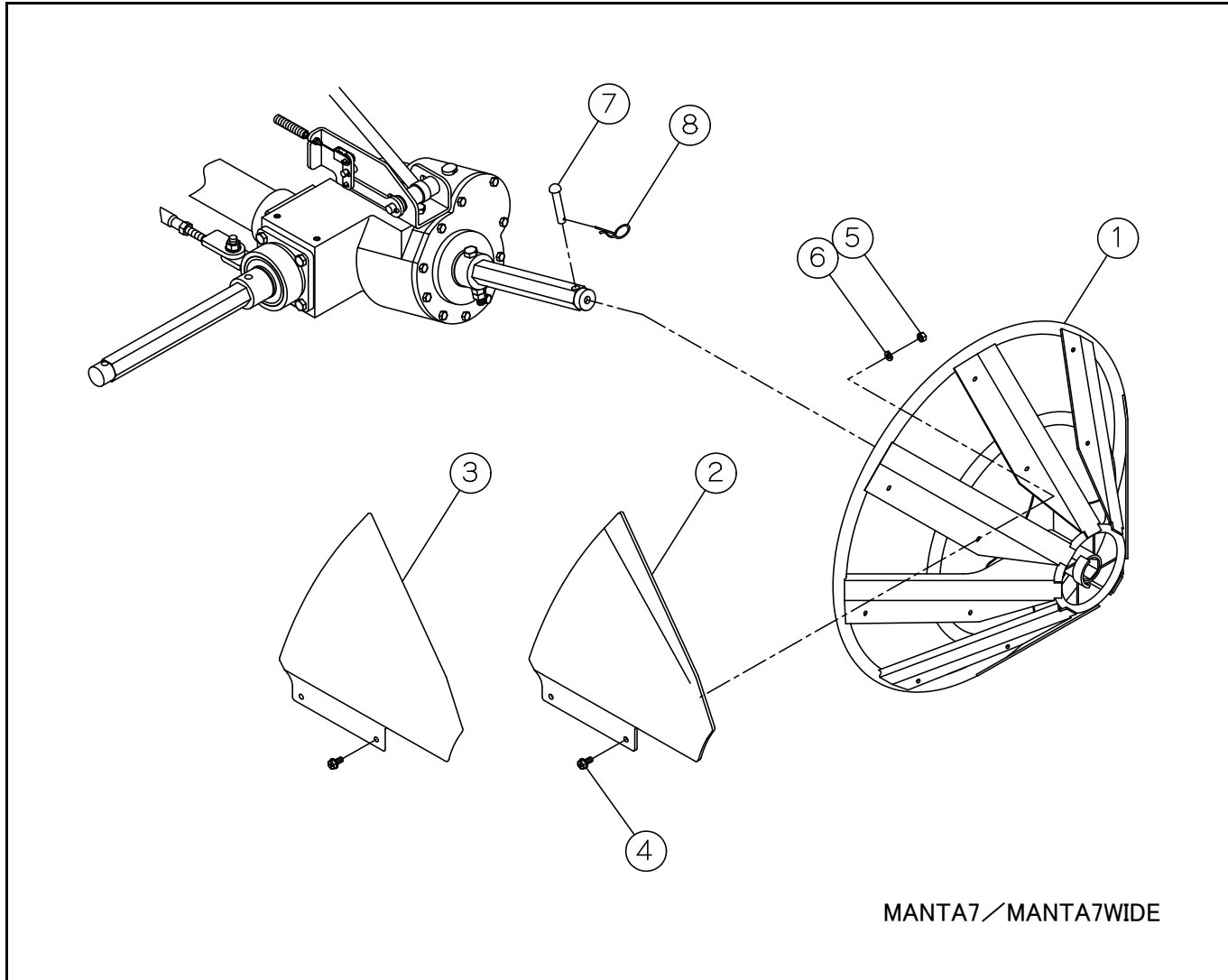
2. ディスク・ドラム関係 (右側用) ②



MANTA7/MANTA7WIDE

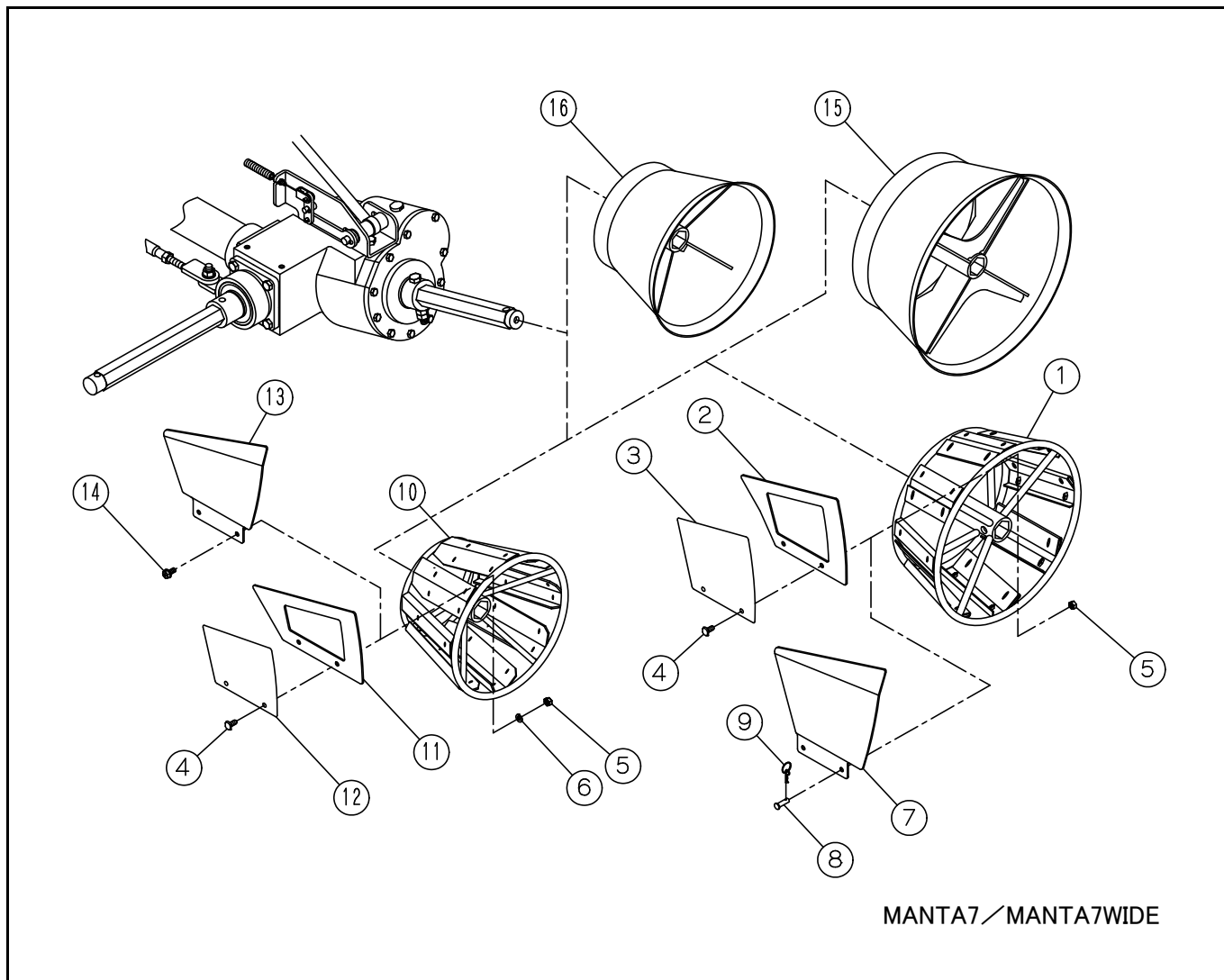
図番	部品コード	品名	規格・備考	個数
2 - 1	74 0141	上面ドラムフレーム 250	赤	1
2 - 2	72 0440	上面ドラム羽根 (H)250 樹脂	刻印No.24 (穴あき)	8
2 - 3	72 0472	上面ドラム羽根 (H)250 ステンレス (右)	刻印No.23	8
2 - 4	55 0113	羽根止めボルト	M8×P1.25×20	16
2 - 5	57 0020	ナット	M8×P1.25	16
2 - 6	56 0020	スプリングワッシャー	M8	16
2 - 7	72 0564	上面ドラム羽根 (P)250 (右)	刻印No.4 白	8
2 - 8	58 0004	平頭ピン	φ8×14	16
2 - 9	56 0501	REピン(リング付)	小	16
2 - 10	74 0142	上面ドラムフレーム 300	白	1
2 - 11	72 0442	上面ドラム羽根 (H)300 樹脂	刻印No.22 (穴あき)	8
2 - 12	72 0473	上面ドラム羽根 (H)300 ステンレス (右)	刻印No.21	8
2 - 13	72 0565	上面ドラム羽根 (P)300 (右)	刻印No.3 白	8
2 - 14	55 0095	ボルト(W付)	M8×P1.25×18	16
2 - 15	72 0437	上面ドラム(N)250		1
2 - 16	72 0438	上面ドラム(N)300		1
2 -	74 0145	上面ドラム (H)250 (右) set	No.1~5	1
2 -	74 0143	上面ドラム (P)250 (右) set	No.1、7~9	1
2 -	74 0146	上面ドラム (H)300 (右) set	No.4~6、10~12	1
2 -	74 0144	上面ドラム (P)300 (右) set	No.5、6、10、13、14	1

3. ディスク・ドラム関係（左側用）①



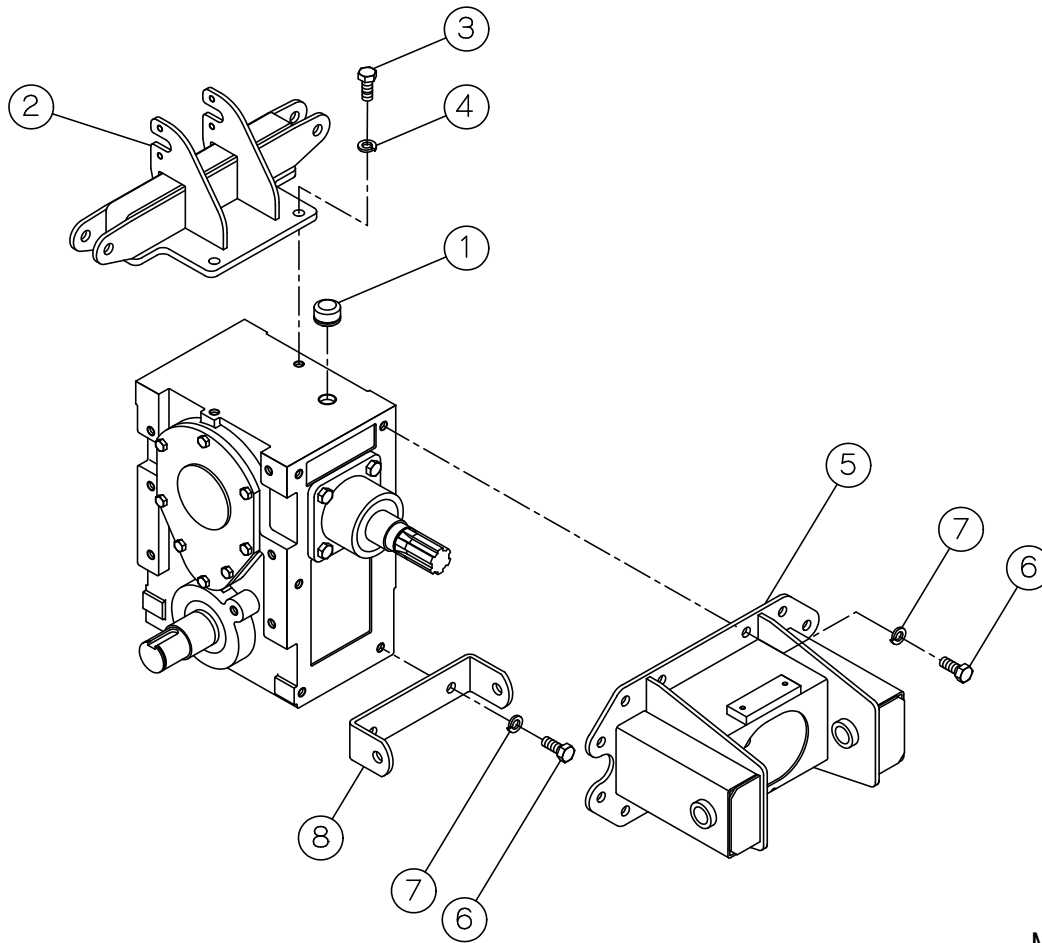
図番	部品コード	品名	規格・備考	個数
3 - 1	73 4383	側面ディスクフレーム 左	黒	1
3 - 2	73 3505	側面ディスク(P) 羽根 左	樹脂t5.0 刻印No.38	8
3 - 3	73 3132	側面ディスク(H) 羽根 左	ステンレスt2.0 刻印No.33	8
3 - 4	55 0095	ボルト(W付)	M8×P1.25×18	16
3 - 5	57 0020	ナット	M8×P1.25	16
3 - 6	56 0020	スプリングワッシャー	M8	16
3 - 7	58 0049	丸頭ピン	φ12×60	1
3 - 8	60 1520	Rピン	16×3.0	1
3 -	73 4384	側面ディスク (P) (左) set	No.1、2、4~6	1
3 -	73 4389	側面ディスク (H) (左) set 2mm	No.1、3、4~6	1

4. ディスク・ドラム関係（左側用）②



図番	部品コード	品名	規格・備考	個数
4 - 1	73 4385	上面ドラムフレーム 左 250	赤	1
4 - 2	72 0440	上面ドラム羽根 (H)250 樹脂	刻印No.24 (穴あき)	8
4 - 3	73 3013	上面ドラム羽根 (H)250 左	ステンレスt1.0 刻印No.27	8
4 - 4	55 0113	羽根止めボルト	M8×P1.25×20	16
4 - 5	57 0020	ナット	M8×P1.25	16
4 - 6	56 0020	スプリングワッシャー	M8	16
4 - 7	73 3502	上面ドラム羽根 (P)250 左	樹脂t3.0 刻印No.12	8
4 - 8	58 0004	平頭ピン	φ8×14	16
4 - 9	56 0501	REピン(リング付)	小	16
4 - 10	73 4387	上面ドラムフレーム 左 300	白	1
4 - 11	72 0442	上面ドラム羽根 (H)300 樹脂	刻印No.22 (穴あき)	8
4 - 12	73 3014	上面ドラム羽根 (H)300 左	ステンレスt1.0 刻印No.26	8
4 - 13	73 3503	上面ドラム羽根 (P)300 左	樹脂t3.0 刻印No.11	8
4 - 14	55 0095	ボルト(W付)	M8×P1.25×18	16
4 - 15	72 0437	上面ドラム(N)250		1
4 - 16	72 0438	上面ドラム(N)300		1
4	73 4390	上面ドラム (H)250 (左) set	No.1~5	1
4	73 4386	上面ドラム (P)250 (左) set	No.1、7~9	1
4	73 4391	上面ドラム (H)300 (左) set	No.4~6、10~12	1
4	73 4388	上面ドラム (P)300 (左) set	No.5、6、10、13、14	1

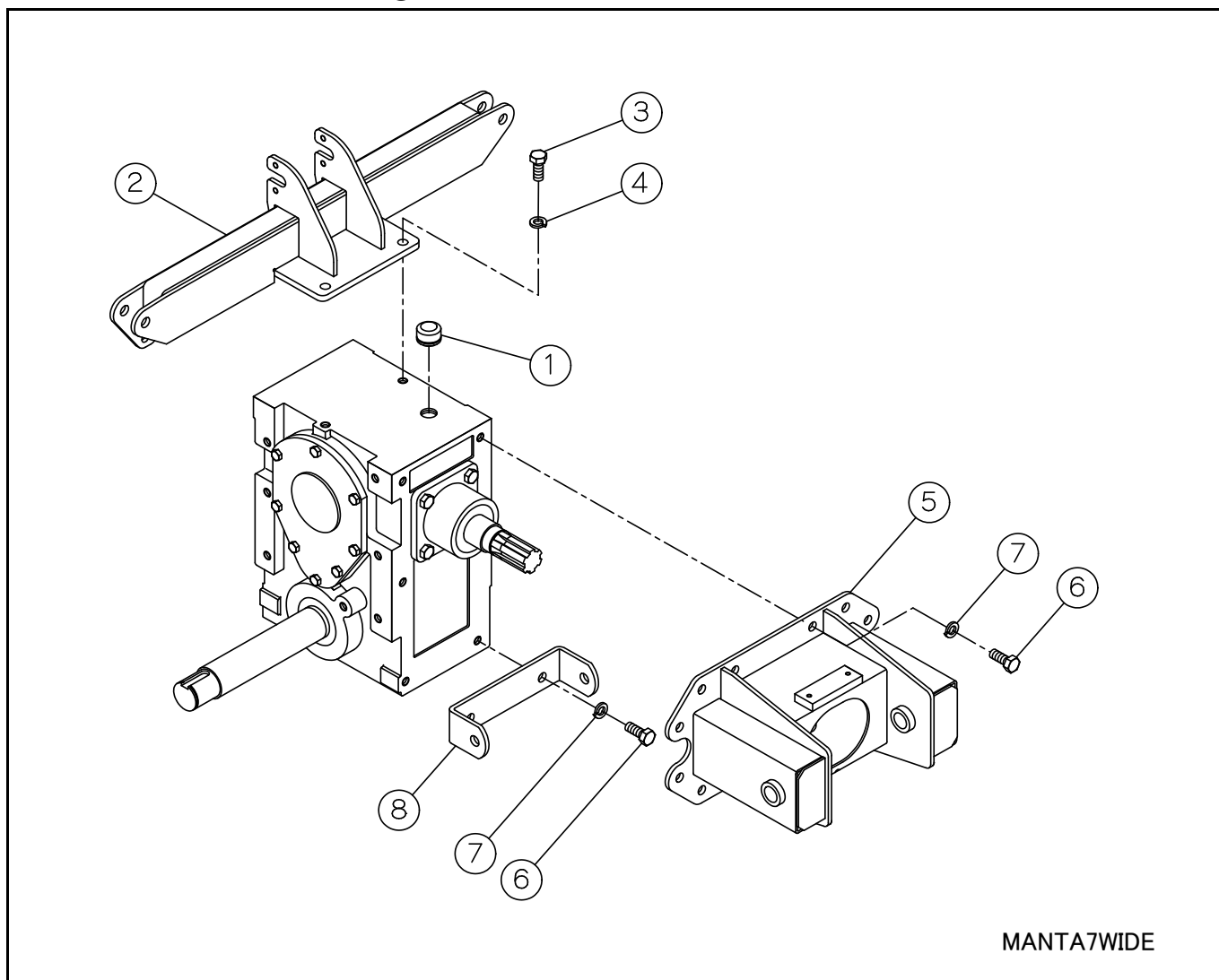
5. センターミッション取付部品 ①(MANTA7)



MANTA7

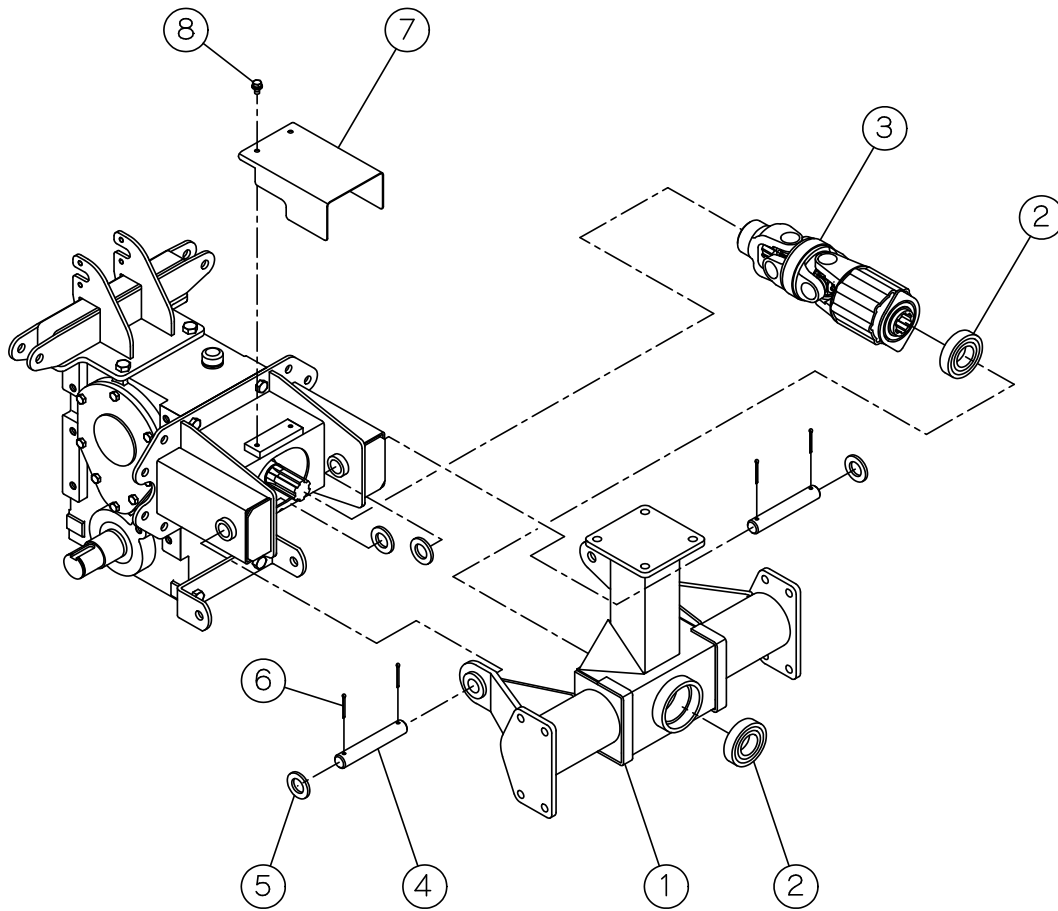
図番	部品コード	品名	規格・備考	個数
5 - 1	73 0126	フリーザキャップ	G 1/2	1
5 - 2	73 4368	アジャスターブラケット		1
5 - 3	55 1257	ボルト	M12×P1.75×30(8T)	2
5 - 4	56 0040	スプリングワッシャー	M12	2
5 - 5	73 4270	ギアケースブラケット		1
5 - 6	55 1256	ボルト	M12×P1.75×25(8T)	6
5 - 7	56 0040	スプリングワッシャー	M12	6
5 - 8	73 4017	プレート		1

6. センターミッション取付部品 ①(MANTA7WIDE)



図番	部品コード*	品名	規格・備考	個数
6 - 1	73 0126	フリーサキャップ	G 1/2	1
6 - 2	73 4454	アシヤスターブラケット		1
6 - 3	55 1257	ボルト	M12×P1.75×30(8T)	2
6 - 4	56 0040	スプリングワッシャー	M12	2
6 - 5	73 4270	キアケースブラケット		1
6 - 6	55 1256	ボルト	M12×P1.75×25(8T)	6
6 - 7	56 0040	スプリングワッシャー	M12	6
6 - 8	73 4017	プレート		1

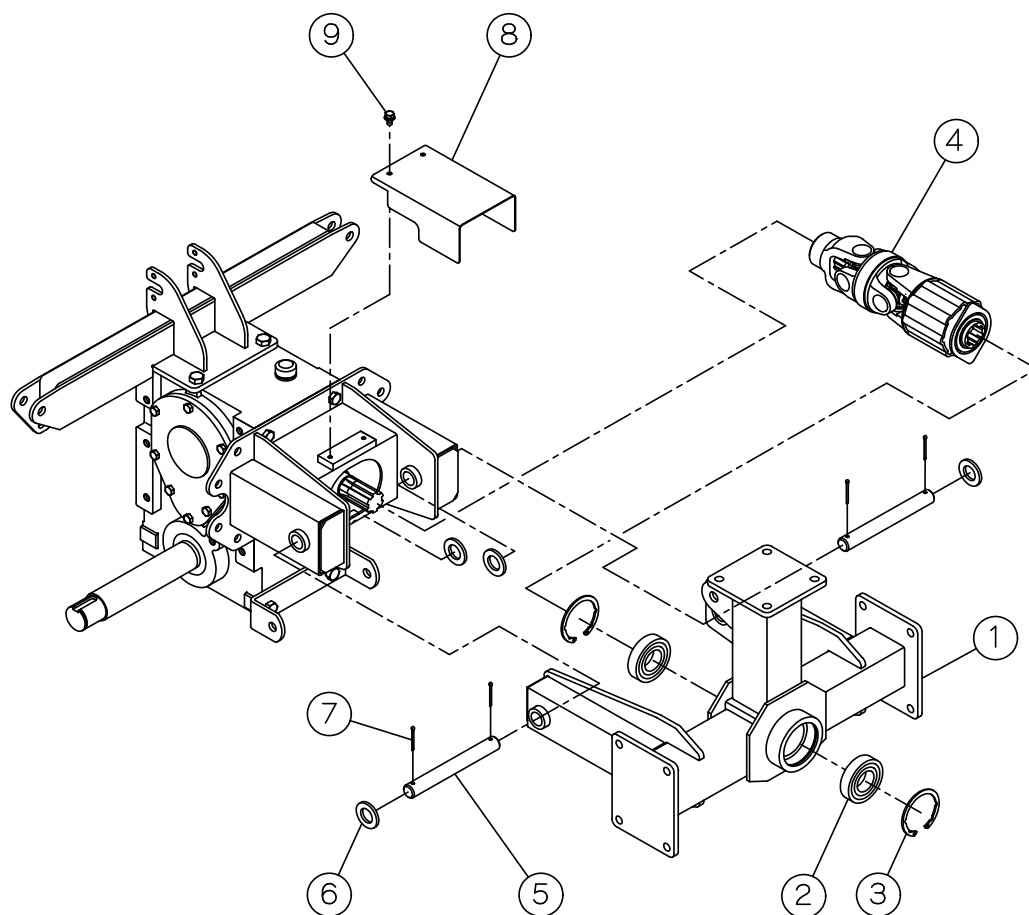
7. センターミッション取付部品 ②(MANTA7)



MANTA7

図番	部品コード*	品名	規格・備考	個数
7 - 1	73 4131	ヒッチブラケット		1
7 - 2	59 0075	ベアリング*	6207UU	2
7 - 3	73 4233	クラッチ式ドライブシャフト	AS205-D78-FT-48T	1
7 - 4	73 4013	ピン	φ22 × 133	2
7 - 5	56 0313	平座金	φ39 × φ23 × 3.0	4
7 - 6	56 0582	割ピン	5 × 30	4
7 - 7	73 4152	プレート		1
7 - 8	55 0021	ボルト (SW,W付)	M6 × P1.0 × 12	2

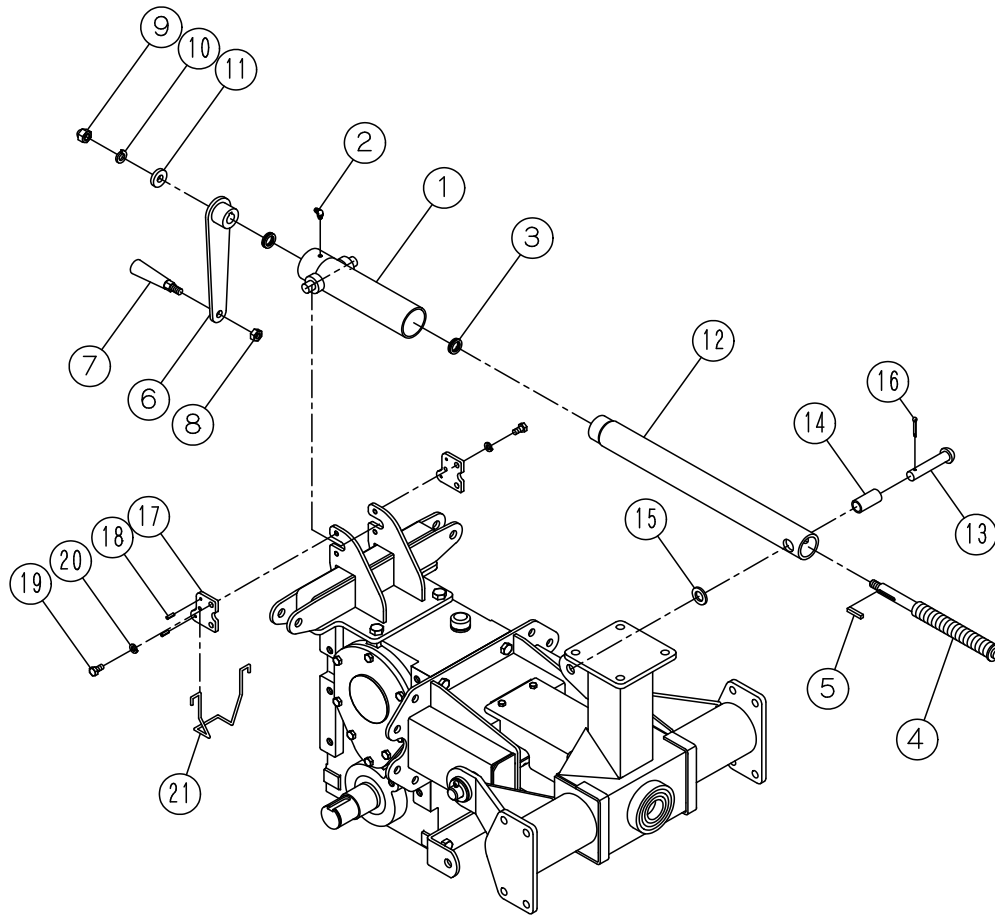
8. センターミッション取付部品 ② (MANTA7WIDE)



MANTA7WIDE

図番	部品コード	品名	規格・備考	個数
8 - 1	73 0419	ヒッチブラケット		1
8 - 2	59 0075	ヘアリング	6207UU	2
8 - 3	59 0510	スナップリング	R72	2
8 - 4	73 4233	クラッチ式ドライブシャフト	AS205-D78-FT-48T	1
8 - 5	73 0420	ピン	φ 22 × 183	2
8 - 6	56 0313	平座金	φ 39 × φ 23 × 3.0	4
8 - 7	56 0582	割ピン	5 × 30	4
8 - 8	73 4152	プレート		1
8 - 9	55 0021	ボルト (SW,W付)	M6 × P1.0 × 12	2

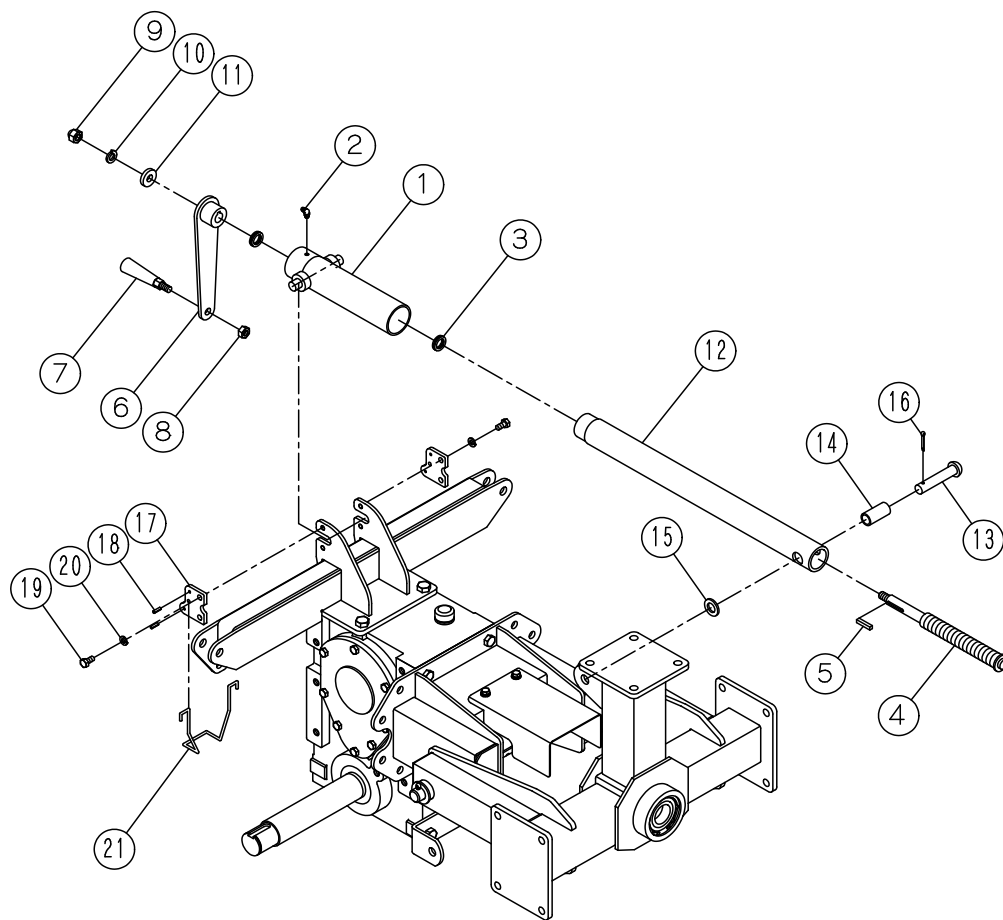
9. センターミッション取付部品 ③(MANTA7)



MANTA7

図番	部品コード*	品名	規格・備考	個数
9 - 1	73 4130	ネジブラケット	黒	1
9 - 2	59 0720	グリスニップル	B-M6	1
9 - 3	59 0173	スラストベアリング*	51203	2
9 - 4	73 4357	アジャスター中ネジ*	TM22×5×280	1
9 - 5	73 0271	スヒル	5×5×31	1
9 - 6	73 4358	調整ハンドル		1
9 - 7	72 5508	回転グリップ*	E-25	1
9 - 8	57 0040	ナット	M10×P1.5	1
9 - 9	57 0250	袋ナット	M12×P1.75	1
9 - 10	56 0040	スプリングワッシャー	M12	1
9 - 11	73 0051	カラー	φ12.2×φ30×t6	1
9 - 12	73 4331	ハイフナット		1
9 - 13	58 0115	丸頭ピン	φ16×75	1
9 - 14	73 4350	カラー		1
9 - 15	56 0150	ワッシャー	M16	1
9 - 16	56 0570	割ピン	4×25	1
9 - 17	73 4271	ストッパー座金		2
9 - 18	58 0230	スプリングピン	4×8	2
9 - 19	55 0090	ボルト	M8×P1.25×16	4
9 - 20	56 0020	スプリングワッシャー	M8	4
9 - 21	73 4272	ネジブラケットスプリング*		1
9	73 4351	アジャスター set	No.1~3、5、9~12、14 MANTA7	1

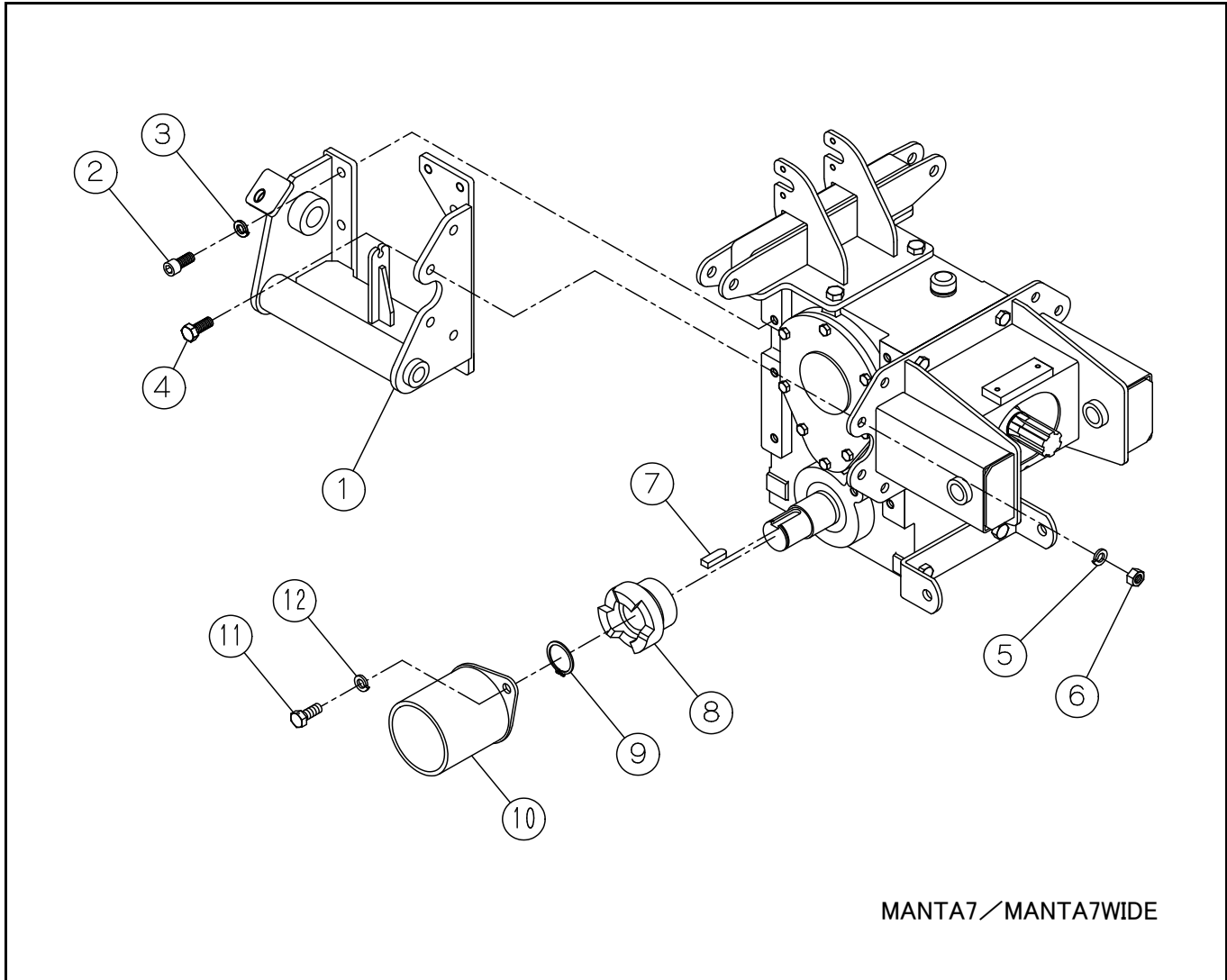
10. センターミッション取付部品 ③ (MANTA7WIDE)



MANTA7WIDE

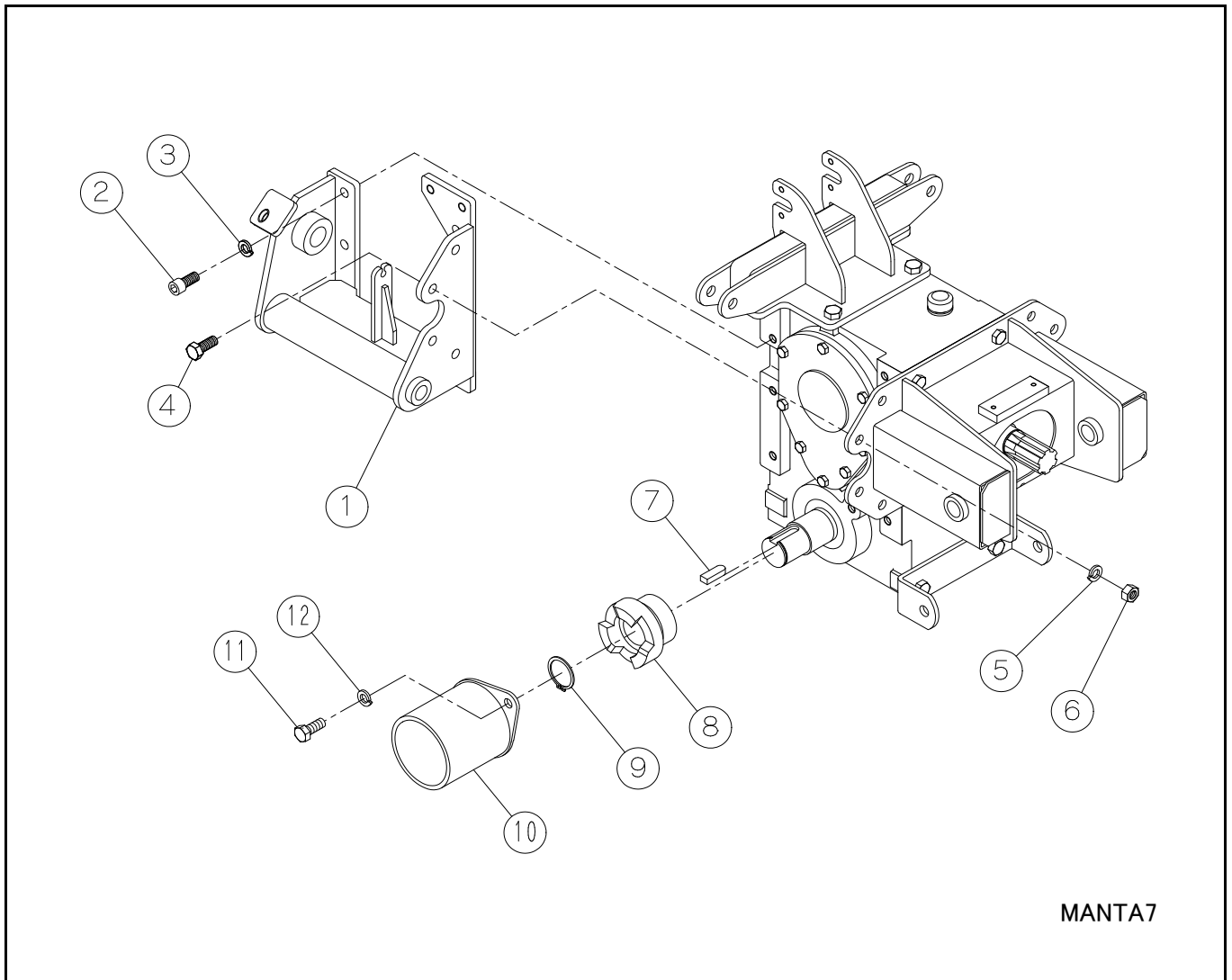
図番	部品コード	品名	規格・備考	個数
10 - 1	73 4130	ネジブラケット	黒	1
10 - 2	59 0720	グリスニップル	B-M6	1
10 - 3	59 0173	スラストベアリング	51203	2
10 - 4	73 4357	アジャスター中ネジ	TM22 × 5 × 280	1
10 - 5	73 0271	スピル	5 × 5 × 31	1
10 - 6	73 4358	調整ハンドル		1
10 - 7	72 5508	回転グリップ	E-25	1
10 - 8	57 0040	ナット	M10 × P1.5	1
10 - 9	57 0250	袋ナット	M12 × P1.75	1
10 - 10	56 0040	スプリングワッシャー	M12	1
10 - 11	73 0051	カラー	φ 12.2 × φ 30 × t6	1
10 - 12	73 4455	ハイブナット		1
10 - 13	58 0115	丸頭ピン	φ 16 × 75	1
10 - 14	73 4350	カラー		1
10 - 15	56 0150	ワッシャー	M16	1
10 - 16	56 0570	割ピン	4 × 25	1
10 - 17	73 4271	ストッパ座金		2
10 - 18	58 0230	スプリングピン	4 × 8	2
10 - 19	55 0090	ボルト	M8 × P1.25 × 16	4
10 - 20	56 0020	スプリングワッシャー	M8	4
10 - 21	73 4272	ネジブラケットスプリング		1
10	73 4461	アジャスター set	No.1~3、5、9~12、14 WIDE	1

11. センターミッション取付部品 ④



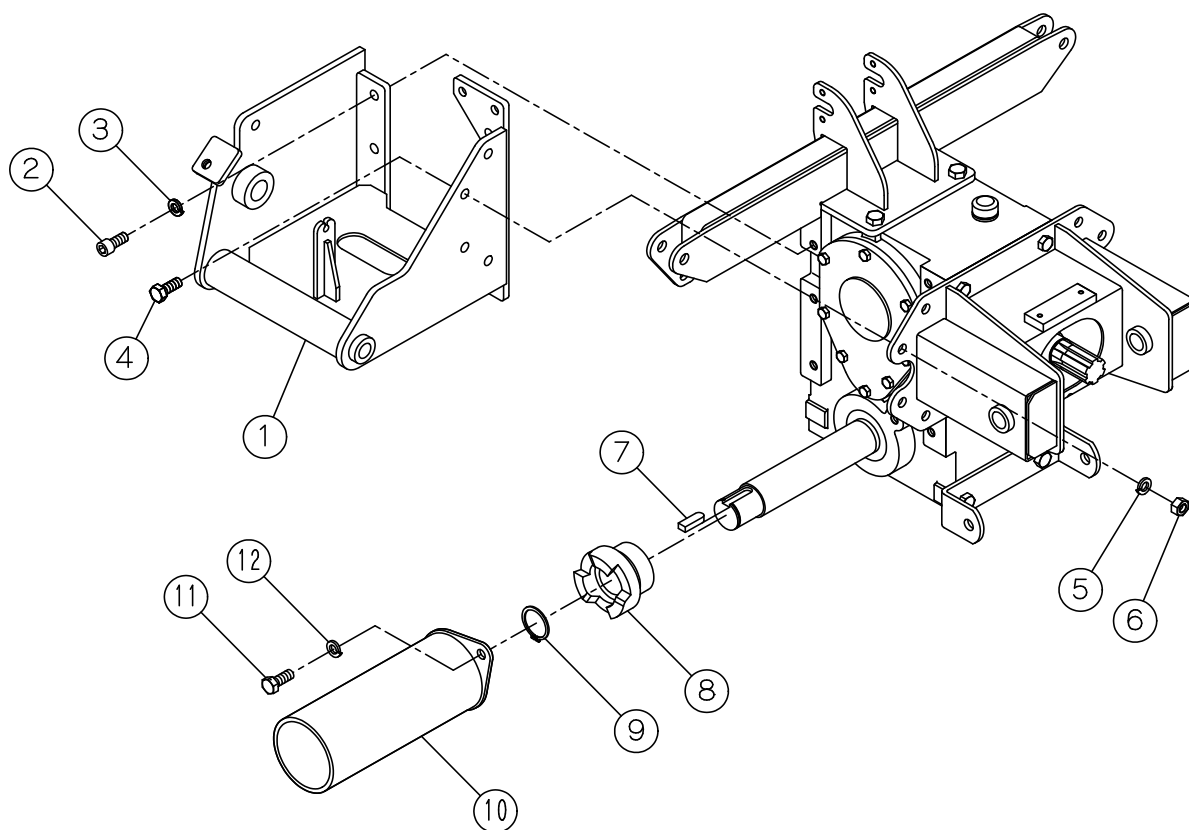
図番	部品コード*	品名	規格・備考	個数
11 - 1	73 4230	ブラケット		1
11 - 2	55 1257	ボルト	M12×P1.75×30(8T)	4
11 - 3	56 0040	スプリングワッシャー	M12	4

12. センターミッション取付部品 (右側用) ①(MANTA7)



図番	部品コード*	品名	規格・備考	個数
12 - 1	73 4273	右・ディスクアームブラケット		1
12 - 2	55 0634	キャップボルト	12×P1.75×30	6
12 - 3	56 0042	スプリングワッシャー	M12 キャップBT用	6
12 - 4	55 1257	ボルト	M12×P1.75×30(8T)	4
12 - 5	56 0040	スプリングワッシャー	M12	4
12 - 6	57 0060	ナット	M12×P1.75	4
12 - 7	73 4095	平行キー	12×8×35 片丸形	1
12 - 8	73 4006	クラッチ センター右	レット*	1
12 - 9	59 0583	スナップリング*	S40	1
12 - 10	73 4194	クラッチカバー		1
12 - 11	55 1256	ボルト	M12×P1.75×25(8T)	1
12 - 12	56 0040	スプリングワッシャー	M12	1

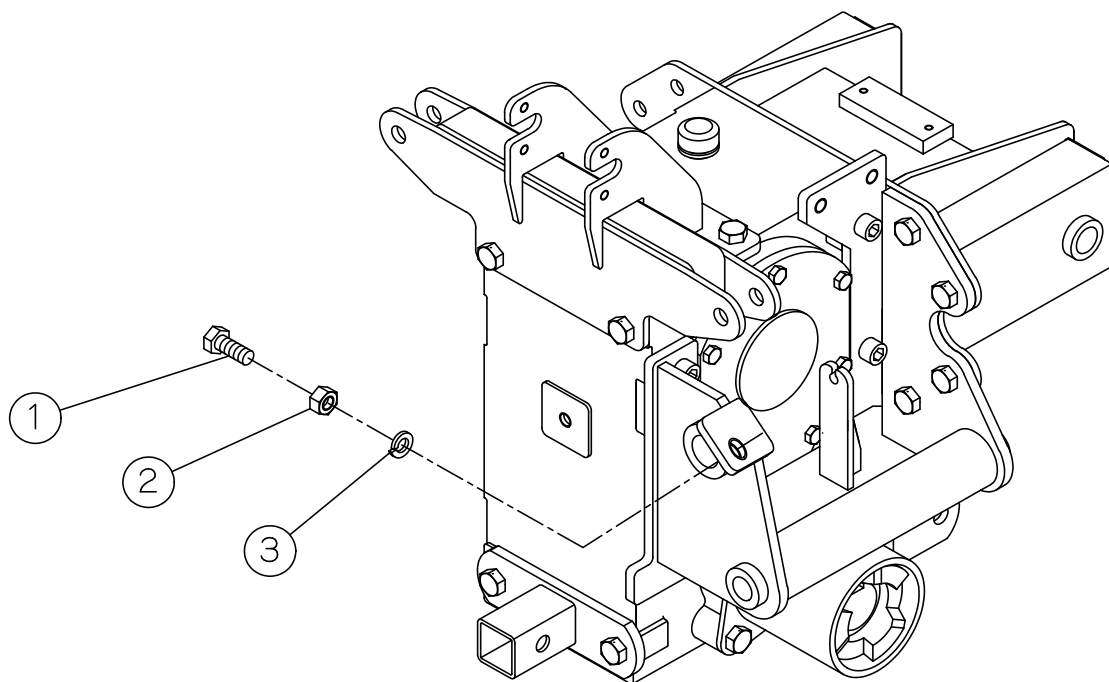
13. センターミッション取付部品 (右側用) ①(MANTA7WIDE)



MANTA7WIDE

図番	部品コード	品名	規格・備考	個数
13 - 1	73 4456	右・ディスクアームブラケット		1
13 - 2	55 0634	キャップボルト	12×P1.75×30	6
13 - 3	56 0042	スプリングワッシャー	M12 キャップBT用	6
13 - 4	55 1257	ボルト	M12×P1.75×30(8T)	4
13 - 5	56 0040	スプリングワッシャー	M12	4
13 - 6	57 0060	ナット	M12×P1.75	4
13 - 7	73 4095	平行キー	12×8×35 片丸形	1
13 - 8	73 4006	クラッチ センター右	レット	1
13 - 9	59 0583	スナップリング	S40	1
13 - 10	73 4458	クラッチカバー		1
13 - 11	55 1256	ボルト	M12×P1.75×25(8T)	1
13 - 12	56 0040	スプリングワッシャー	M12	1

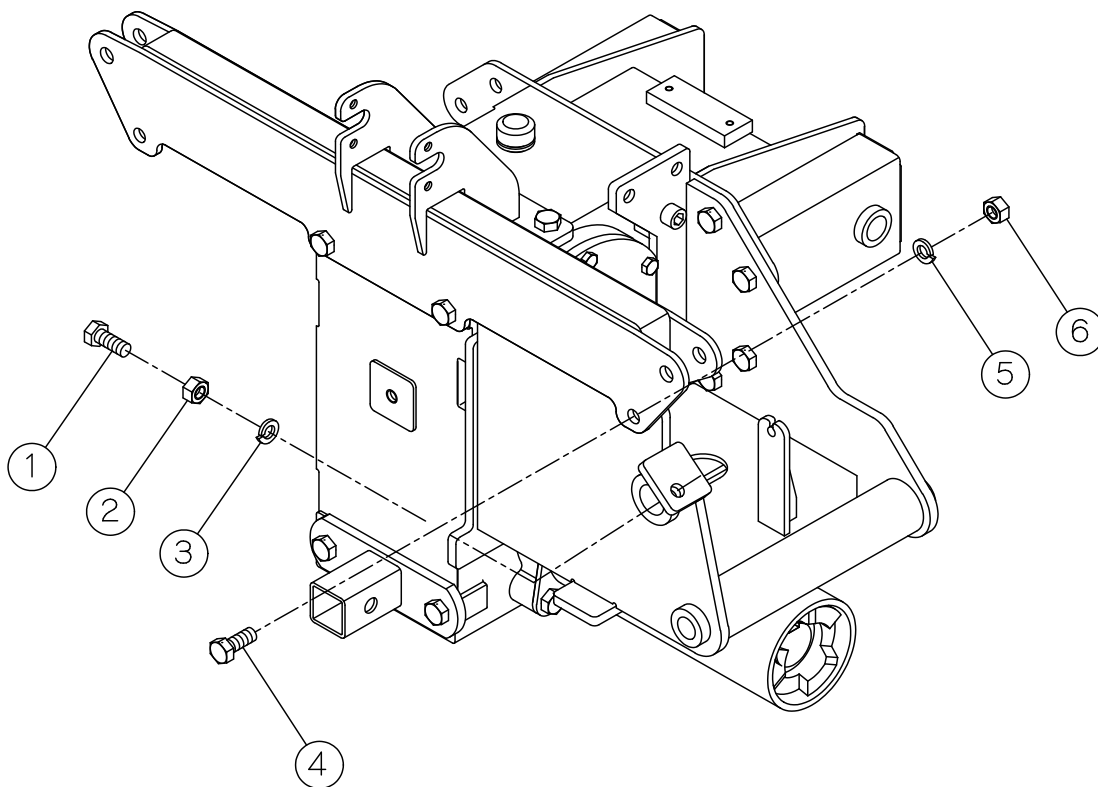
14. センターミッション取付部品（右側用）②(MANTA7)



MANTA7

図番	部品コード*	品名	規格・備考	個数
14 - 1	55 1258	ボルト	M12×P1.75×35(8T)	1
14 - 2	57 0060	ナット	M12×P1.75	1
14 - 3	56 0042	スプリングワッシャー	M12 キャップBT用	1

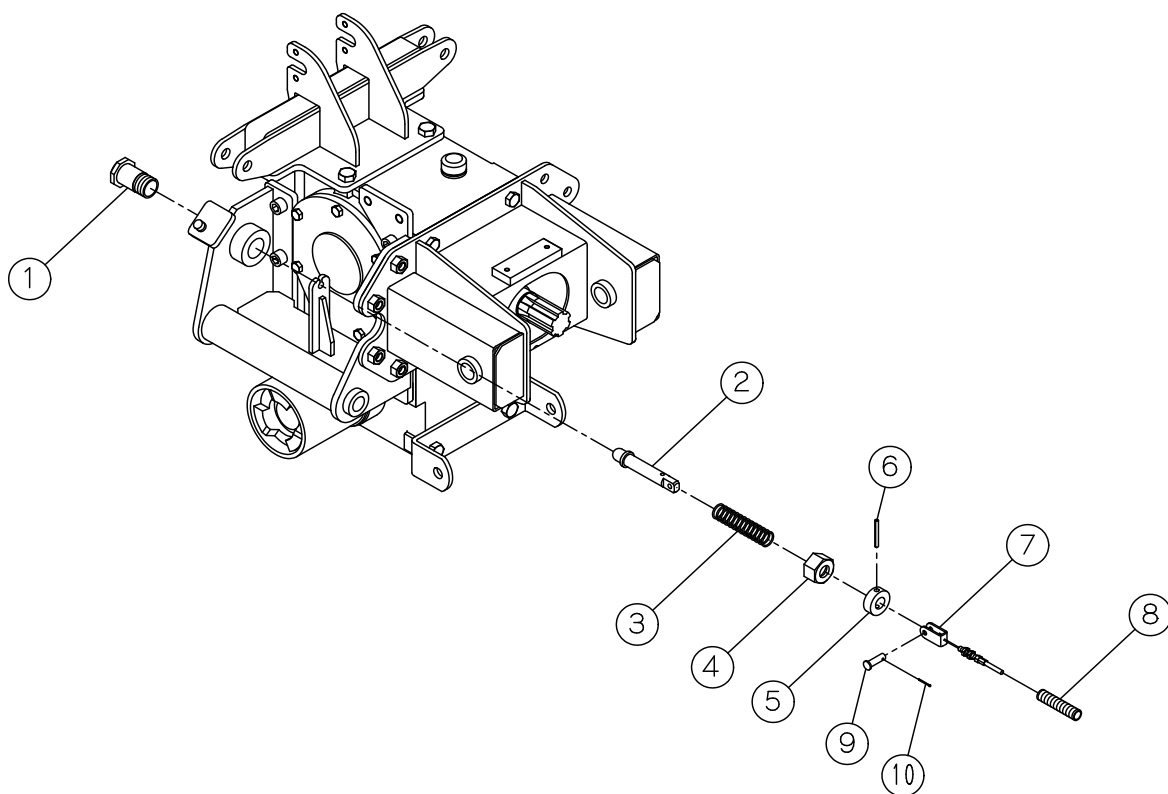
15. センターミッション取付部品 (右側用) ②(MANTA7WIDE)



MANTA7WIDE

図番	部品コード*	品名	規格・備考	個数
15 - 1	55 1258	ボルト	M12×P1.75×35(8T)	1
15 - 2	57 0060	ナット	M12×P1.75	1
15 - 3	56 0042	スプリングワッシャー	M12 キャップBT用	1
15 - 4	55 1257	ボルト	M12×P1.75×30(8T)	1
15 - 5	56 0040	スプリングワッシャー	M12	1
15 - 6	57 0060	ナット	M12×P1.75	1

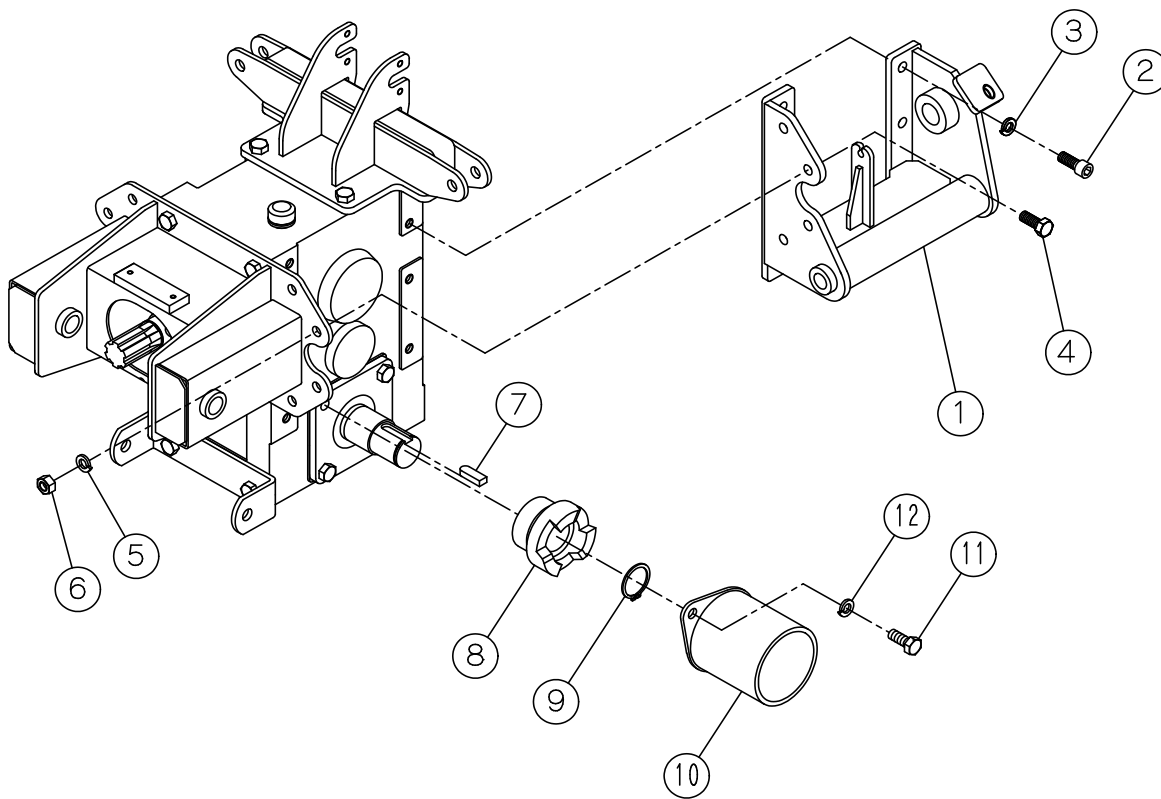
16. センターミッション取付部品（右側用）③



MANTA7/MANTA7WIDE

図番	部品コード*	品名	規格・備考	個数
16 - 1	73 4032	ガイドカラー		1
16 - 2	73 4033	ピン		1
16 - 3	73 4161	バネ	線径φ2×外φ21×60	1
16 - 4	06 1135	キャップ	H32	1
16 - 5	73 4035	カラー	φ34×φ16×12	1
16 - 6	58 0207	スプリングピン	5×32	1
16 - 7~8	73 4162	ワイヤー	H=843	1
16 - 9	58 0090	平頭ピン	6×20	1
16 - 10	56 0554	割ピン	1.6×10	1

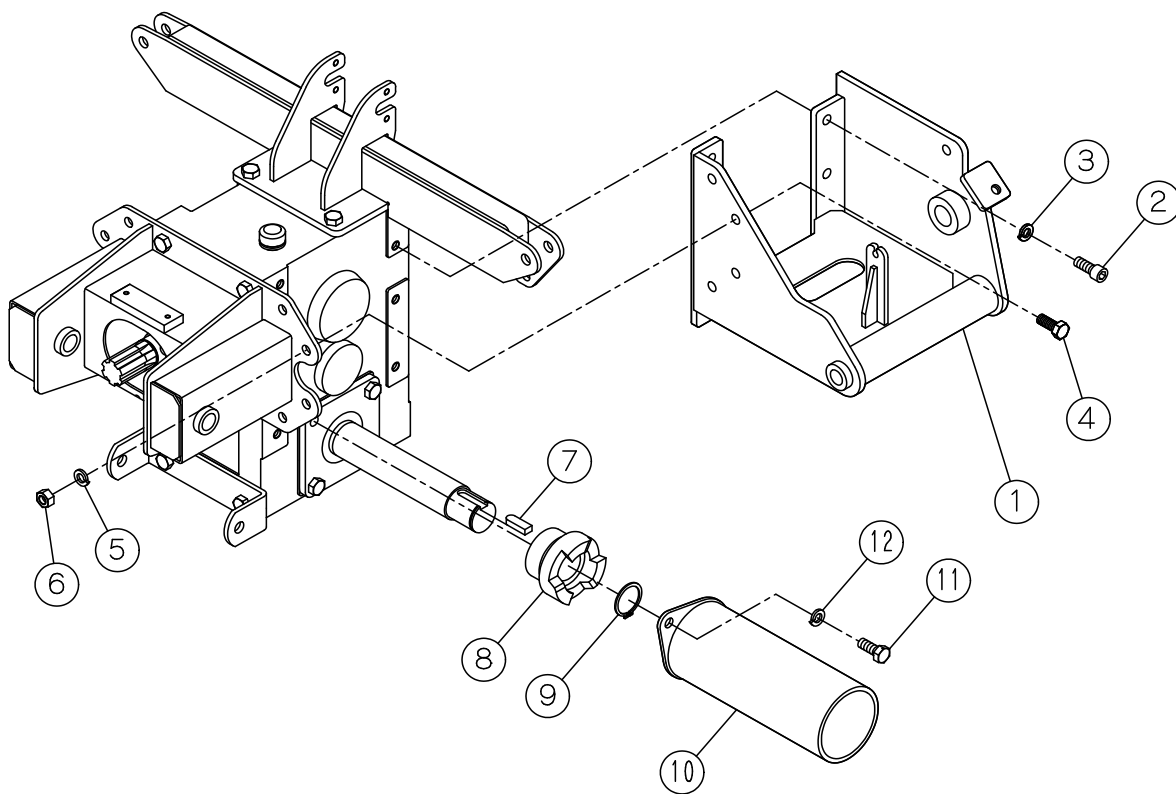
17. センターミッション取付部品 (左側用) ①(MANTA7)



MANTA7

図番	部品コード*	品名	規格・備考	個数
17 - 1	73 4274	左・ディスクアームブラケット		1
17 - 2	55 0634	キャップボルト	12×P1.75×30	6
17 - 3	56 0042	スプリングワッシャー	M12 キャップBT用	6
17 - 4	55 1257	ボルト	M12×P1.75×30(8T)	4
17 - 5	56 0040	スプリングワッシャー	M12	4
17 - 6	57 0060	ナット	M12×P1.75	4
17 - 7	73 4095	平行キー	12×8×35 片丸形	1
17 - 8	73 4007	クラッチ センター左	アイボリー	1
17 - 9	59 0583	スナップリング	S40	1
17 - 10	73 4194	クラッチカバー		1
17 - 11	55 1258	ボルト	M12×P1.75×35(8T)	2
17 - 12	56 0040	スプリングワッシャー	M12	2

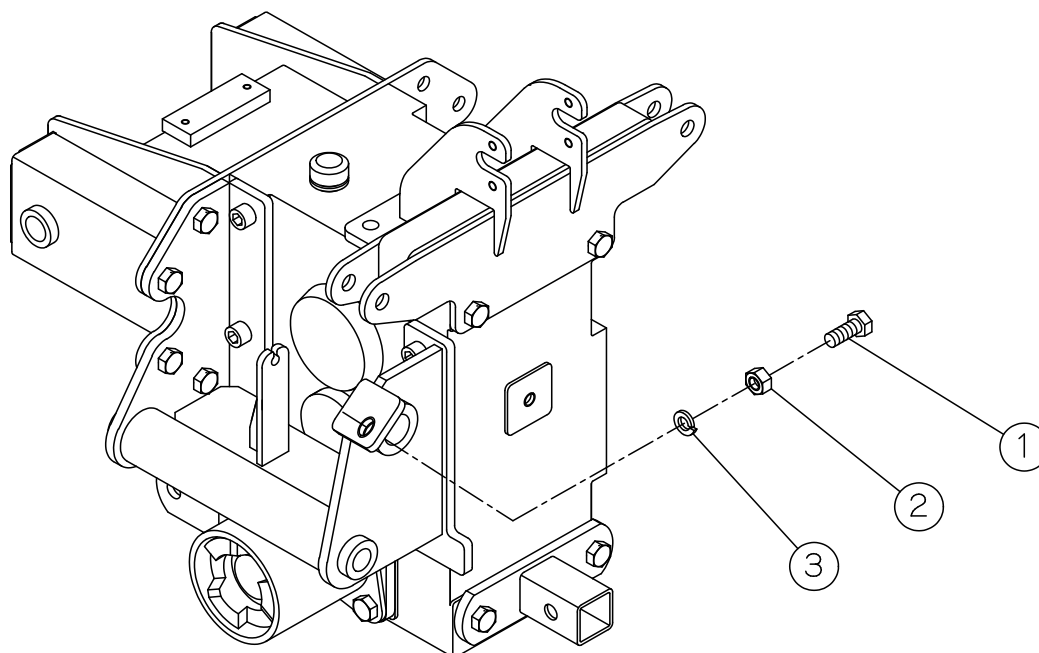
18. センターミッション取付部品（左側用）①(MANTA7WIDE)



MANTA7WIDE

図番	部品コード	品名	規格・備考	個数
18 - 1	73 4457	左・ディスクアームブラケット		1
18 - 2	55 0634	キャップボルト	12×P1.75×30	6
18 - 3	56 0042	スプリングワッシャー	M12 キャップBT用	6
18 - 4	55 1257	ボルト	M12×P1.75×30(8T)	4
18 - 5	56 0040	スプリングワッシャー	M12	4
18 - 6	57 0060	ナット	M12×P1.75	4
18 - 7	73 4095	平行キー	12×8×35 片丸形	1
18 - 8	73 4007	クラッチ センター左	アイボリー	1
18 - 9	59 0583	スナップリング	S40	1
18 - 10	73 4458	クラッチカバー		1
18 - 11	55 1258	ボルト	M12×P1.75×35(8T)	2
18 - 12	56 0040	スプリングワッシャー	M12	2

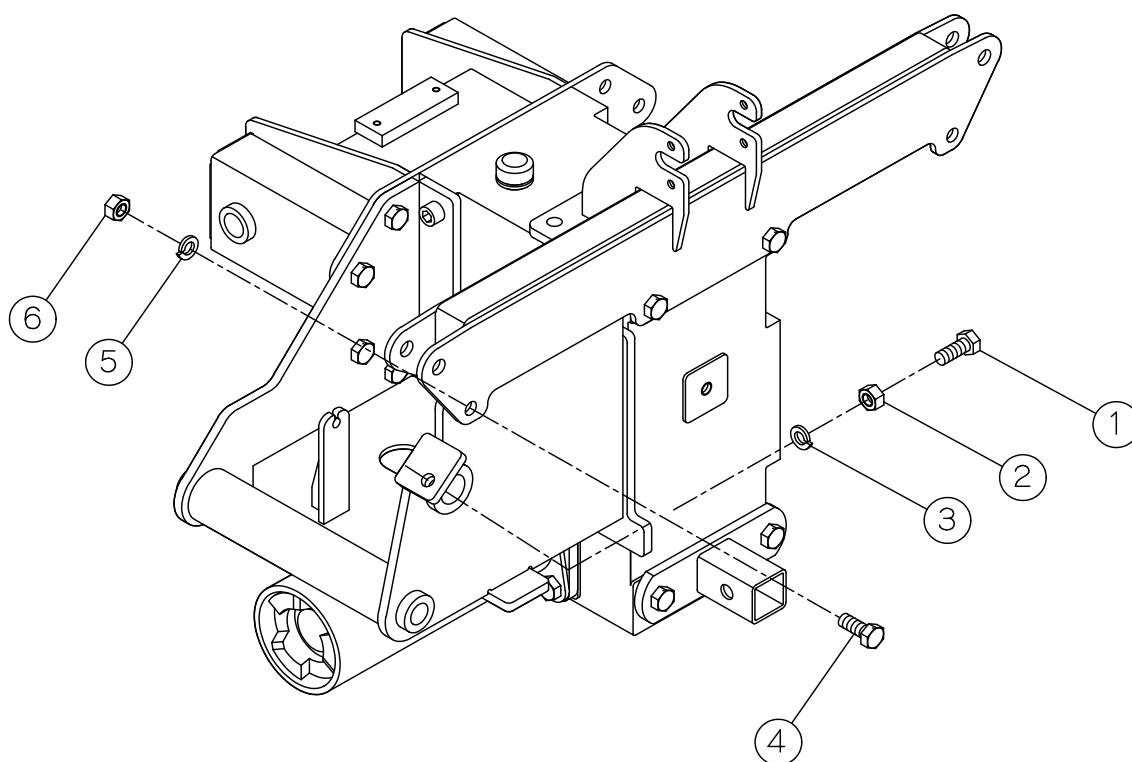
19. センターミッション取付部品 (左側用) ②(MANTA7)



MANTA7

図番	部品コード*	品名	規格・備考	個数
19 - 1	55 1258	ボルト	M12×P1.75×35(8T)	1
19 - 2	57 0060	ナット	M12×P1.75	1
19 - 3	56 0042	スプリングワッシャー	M12 キャップBT用	1

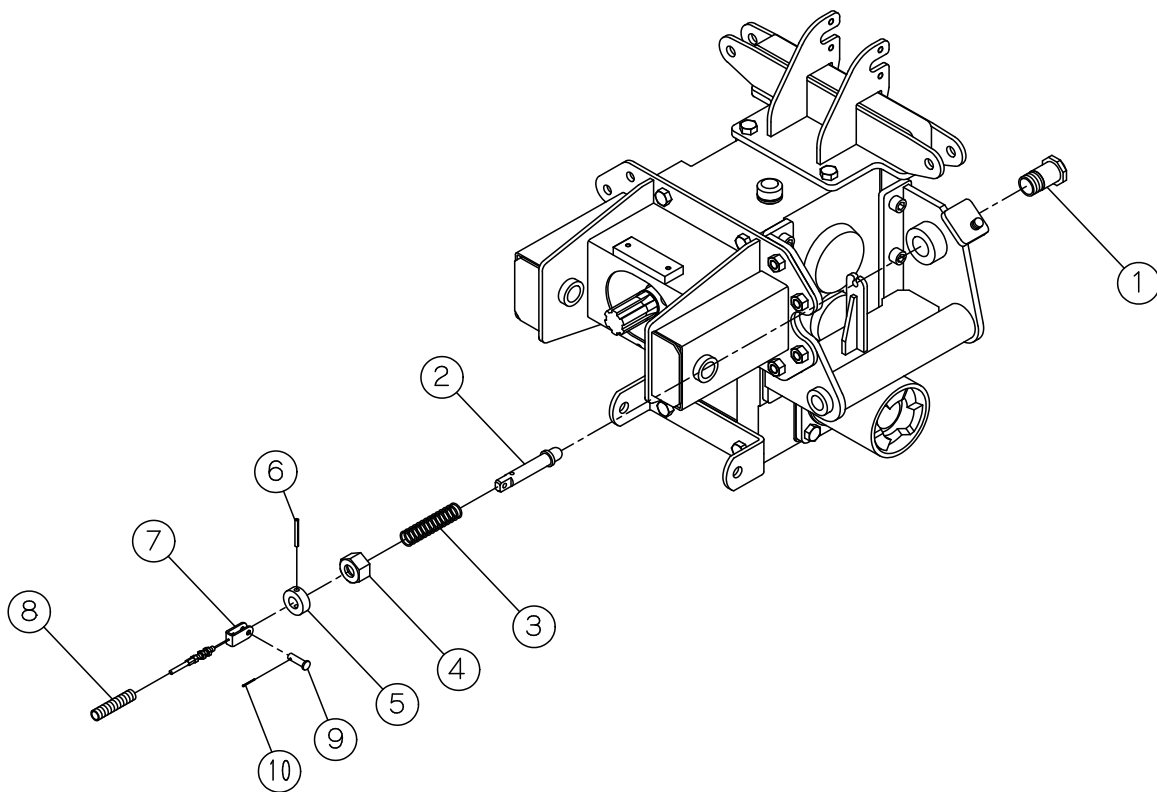
20. センターミッション取付部品（左側用）②(MANTA7WIDE)



MANTA7WIDE

図番	部品コード*	品名	規格・備考	個数
20 - 1	55 1258	ボルト	M12×P1.75×35(8T)	1
20 - 2	57 0060	ナット	M12×P1.75	1
20 - 3	56 0042	スプリングワッシャー	M12 キャップBT用	1
20 - 4	55 1257	ボルト	M12×P1.75×30(8T)	1
20 - 5	56 0040	スプリングワッシャー	M12	1
20 - 6	57 0060	ナット	M12×P1.75	1

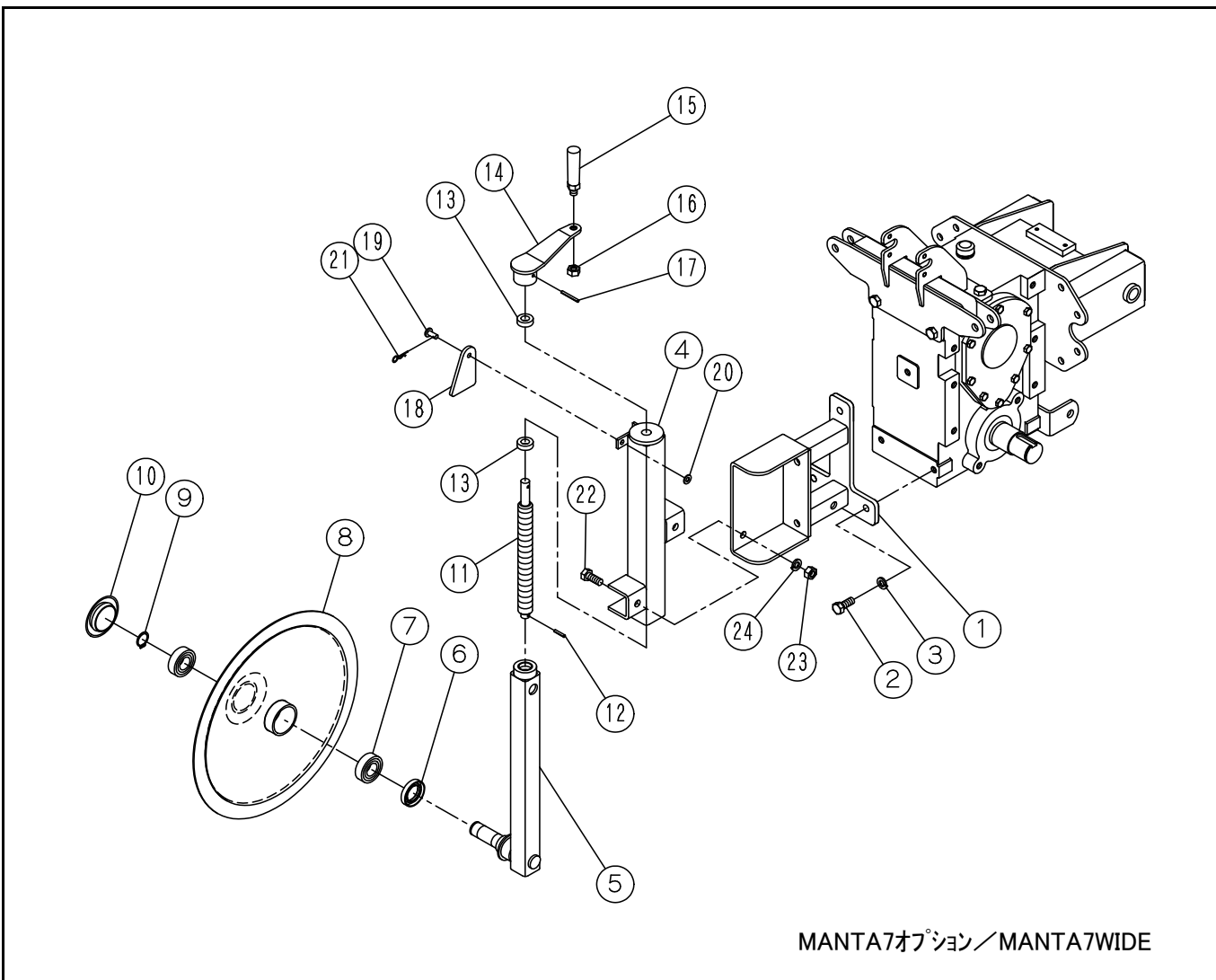
21. センターミッション取付部品（左側用）③



MANTA7/MANTA7WIDE

図番	部品コード*	品名	規格・備考	個数
21 - 1	73 4032	ガイドカラー		1
21 - 2	73 4033	ピン		1
21 - 3	73 4161	パネ	線径φ2×外φ21×60	1
21 - 4	06 1135	キャップ	H32	1
21 - 5	73 4035	カラー	φ34×φ16×12	1
21 - 6	58 0207	スプリングピン	5×32	1
21 - 7~8	73 4162	ワイヤー	H=843	1
21 - 9	58 0090	平頭ピン	6×20	1
21 - 10	56 0554	割ピン	1.6×10	1

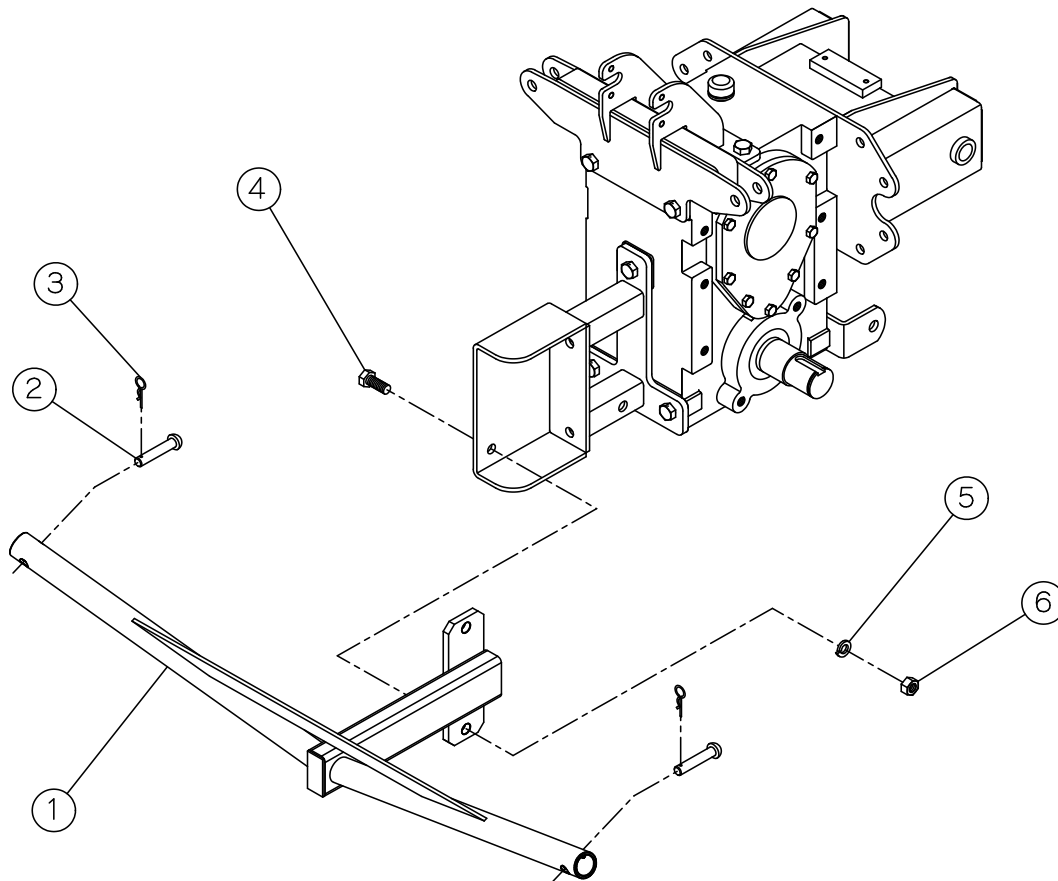
22. センター尾輪関係



MANTA7オプション/MANTA7WIDE

図番	部品コード	品名	規格・備考	個数
22 - 1	73 4296	尾輪ブラケット		1
22 - 2	55 1257	ボルト	M12×P1.75×30(8T)	3
22 - 3	56 0040	スプリングワッシャー	M12	3
22 - 4	73 4356	尾輪ホルダー		1
22 - 5	72 0552	尾輪アーム		1
22 - 6	59 0402	オイルシール	32×52×12	1
22 - 7	59 0045	ヘアリング	6205UU	2
22 - 8	72 0322	尾輪		1
22 - 9	59 0565	スナップリング	S25	1
22 - 10	72 0323	キャップ	φ52	1
22 - 11	72 0554	調整ボルト		1
22 - 12	58 0234	スプリングピン	4×28	1
22 - 13	59 0130	スラストヘアリング	15TAG11	2
22 - 14	72 0550	ハンドル		1
22 - 15	71 0029	回転グリップ	ER-12	1
22 - 16	57 0061	ナット	M12×P1.75 3種	1
22 - 17	58 0222	スプリングピン	5×40	1
22 - 18	72 0553	廻り止めプレート		1
22 - 19	58 0085	平頭ピン	8×20	1
22 - 20	56 0110	ワッシャー	M8	1
22 - 21	56 0500	Rピン	小 8×2.0	1
22 - 22	55 1257	ボルト	M12×P1.75×30(8T)	2
22 - 23	57 0060	ナット	M12×P1.75	2
22 - 24	56 0040	スプリングワッシャー	M12	2
22	72 0321	尾輪 set	No.6~8	1

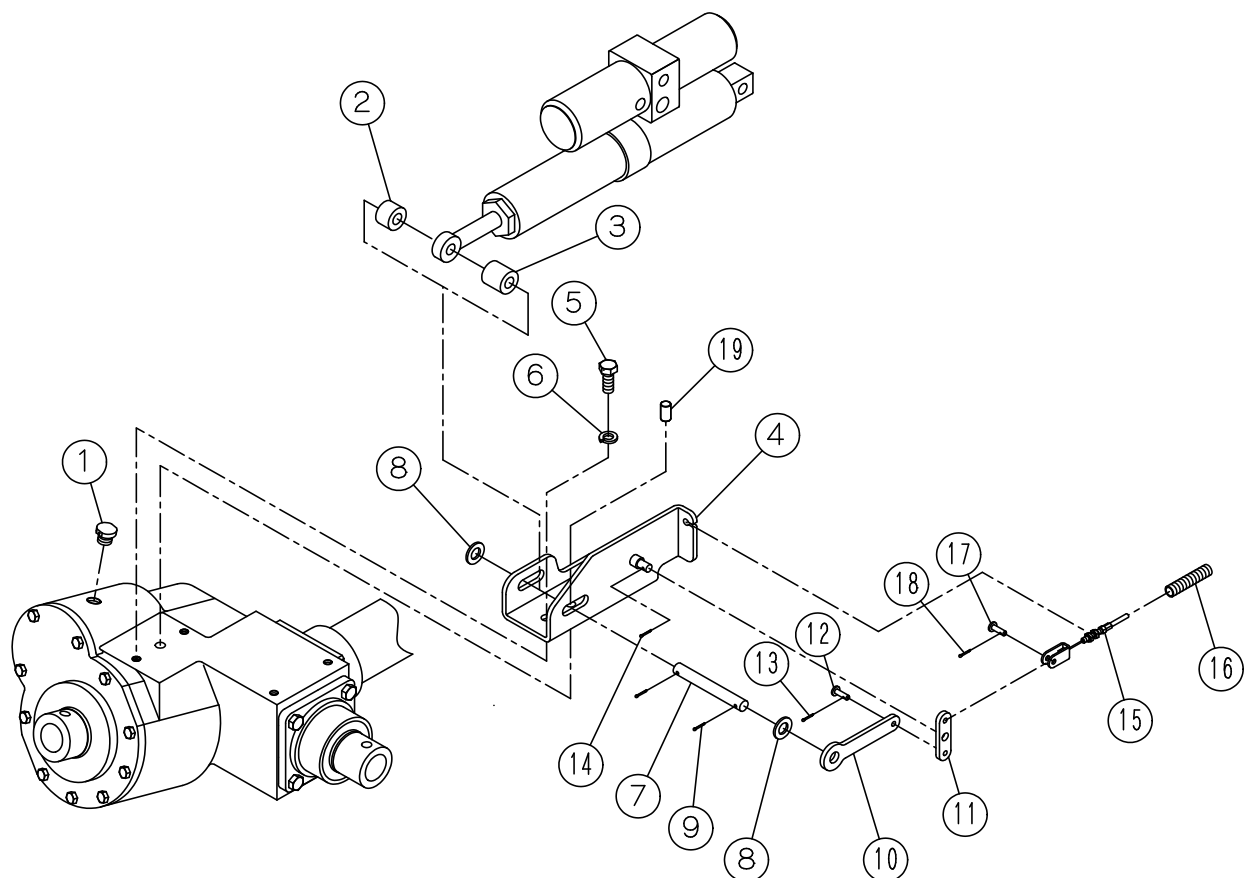
23. ドラムハンガー関係



MANTA7オプション/MANTA7WIDE

図番	部品コード*	品名	規格・備考	個数
23 - 1	73 4292	ドラムハンガー		1
23 - 2	55 1257	丸頭ピン	φ12×60	2
23 - 3	56 0510	Rピン	中	2
23 - 4	55 1259	ボルト	M12×P1.75×40(8T)	2
23 - 5	56 0040	スプリングワッシャー	M12	2
23 - 6	57 0060	ナット	M12×P1.75	2
23 -	73 4317	ドラムハンガー-SET	No.1~6	1

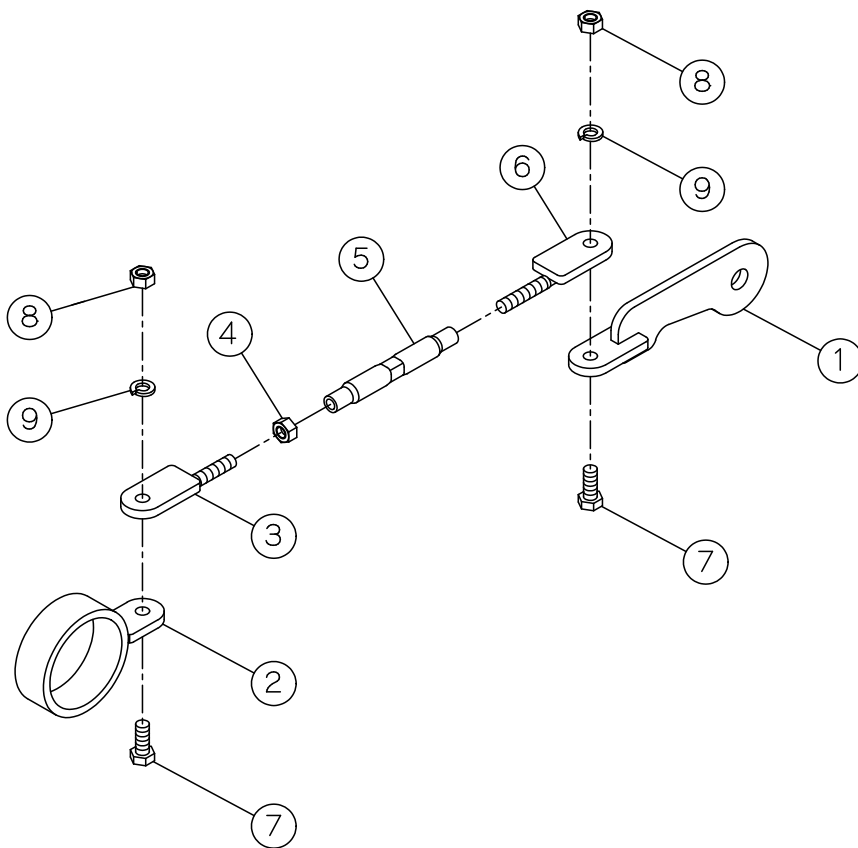
24. サイドミッション取付部品（右側用）①



MANTA7/MANTA7WIDE

図番	部品コード*	品名	規格・備考	個数
24 - 1	73 4098	オイルプラグ	R3/8	1
24 - 2	73 4464	カラー	φ30×21L	1
24 - 3	73 4557	カラー	φ30×31L	1
24 - 4	73 4465	右・スライドブラケット		1
24 - 5	55 1256	ボルト	M12×P1.75×25(8T)	2
24 - 6	56 0040	スプリングワッシャー	M12	2
24 - 7	73 4366	ピン	φ14×111L	1
24 - 8	56 0140	ワッシャー	M14	2
24 - 9	56 0570	割ピン	4×25	2
24 - 10	73 4367	プレート		1
24 - 11	73 4042	プレート		1
24 - 12	58 0090	平頭ピン	6×20	1
24 - 13	56 0554	割ピン	1.6×10	1
24 - 14	56 0560	割ピン	3×20	1
24 - 15~16	73 4162	ワイヤー	H=843	1
24 - 17	58 0090	平頭ピン	6×20	1
24 - 18	56 0554	割ピン	1.6×10	1
24 - 19	73 4278	平行ピン	φ12×22	1

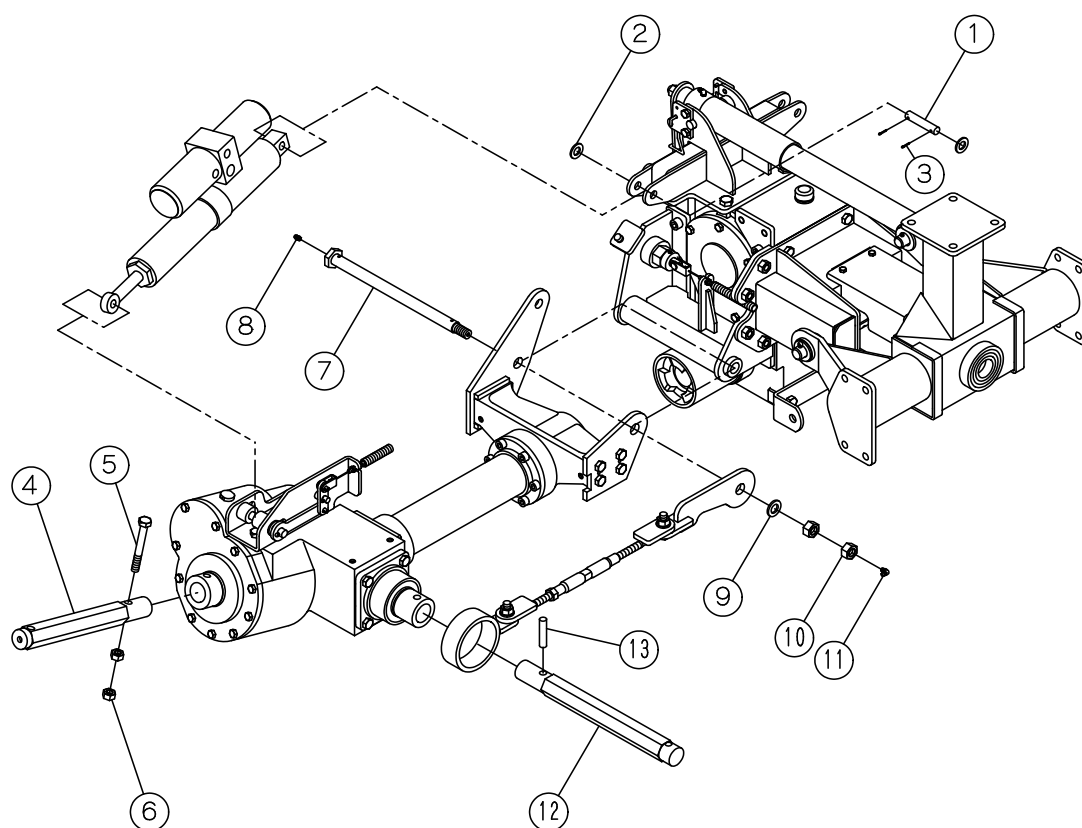
25. サイドミッション取付部品（右側用）②



MANTA7/MANTA7WIDE

図番	部品コード*	品名	規格・備考	個数
25 - 1	73 4139	サポート金具 A		1
25 - 2	73 4140	サポート金具 B		1
25 - 3	73 4141	調整ボルト (右)		1
25 - 4	57 0060	ナット	M12×P1.75	1
25 - 5	90 0031	タンバックル	M12×150	1
25 - 6	73 4142	調整ボルト (左)		1
25 - 7	55 1258	ボルト	M12×P1.75×35(8T)	2
25 - 8	57 0060	ナット	M12×P1.75	2
25 - 9	56 0040	スプリングワッシャー	M12	2

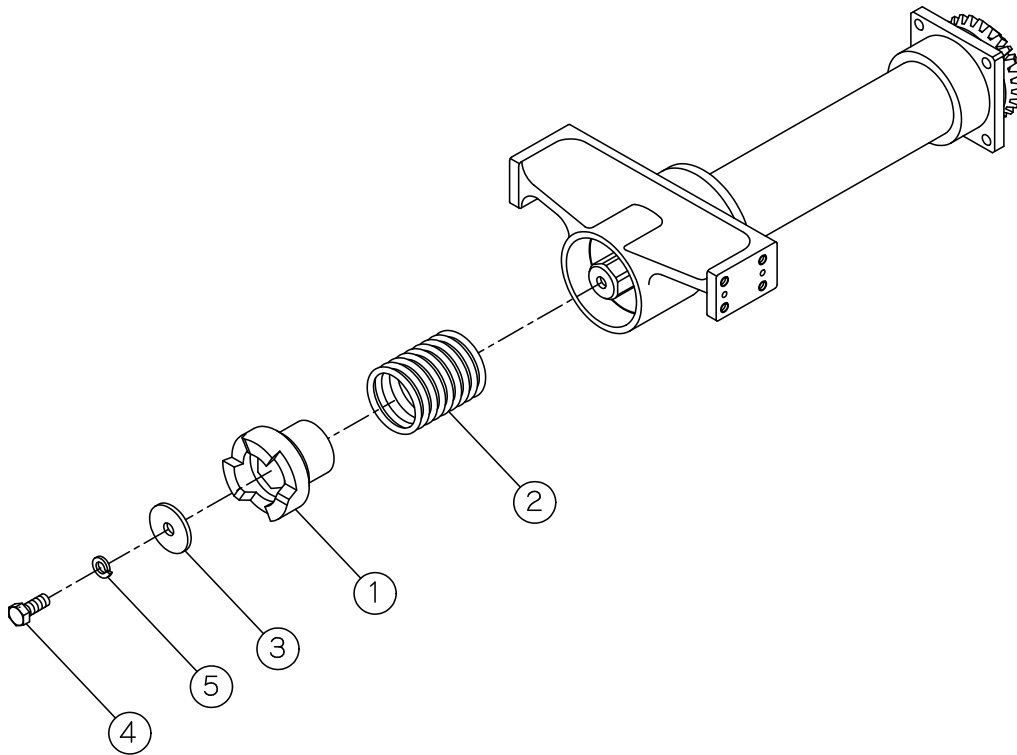
26. サイドミッション取付部品（右側用）③



MANTA7/MANTA7WIDE

図番	部品コード	品名	規格・備考	個数
26 - 1	73 4362	ピン	φ14×69L	1
26 - 2	56 0140	ワッシャー	M14	2
26 - 3	56 0570	割ピン	4×25	2
26 - 4	73 4107	シャフト		1
26 - 5	55 0372	ホルト	M12×P1.75×85(11T)	1
26 - 6	57 0060	ナット	M12×P1.75	2
26 - 7	73 4145	リンクピン	L=328	1
26 - 8	59 0710	グリスニップル	A-M6	1
26 - 9	56 0150	ワッシャー	M16	1
26 - 10	57 0092	ナット	M16×P2.0	2
26 - 11	59 0720	グリスニップル	B-M6	1
26 - 12	73 4111	シャフト		1
26 - 13	73 4112	平行ピン	12×55	1

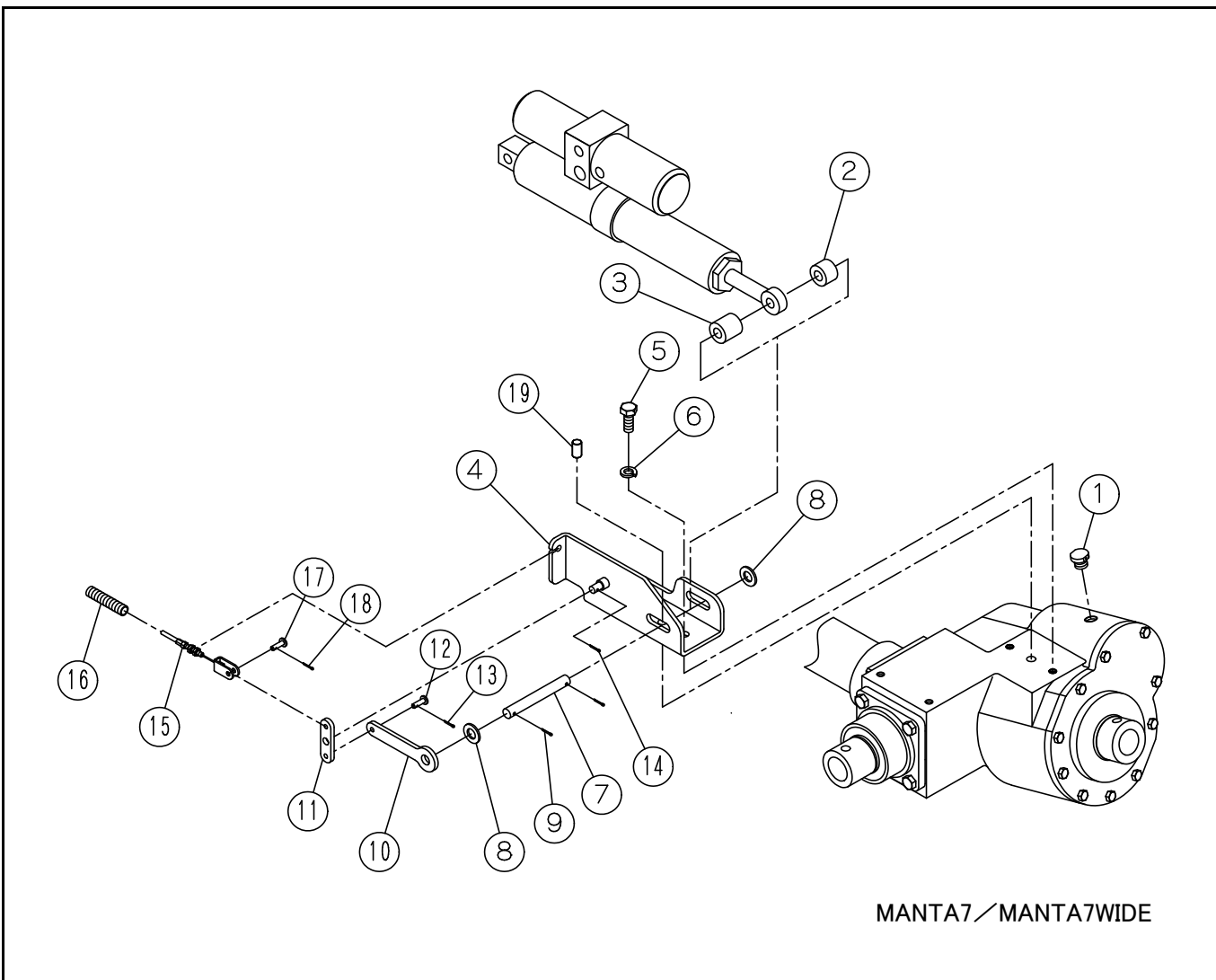
27. サイドミッション取付部品（右側用）④



MANTA7/MANTA7WIDE

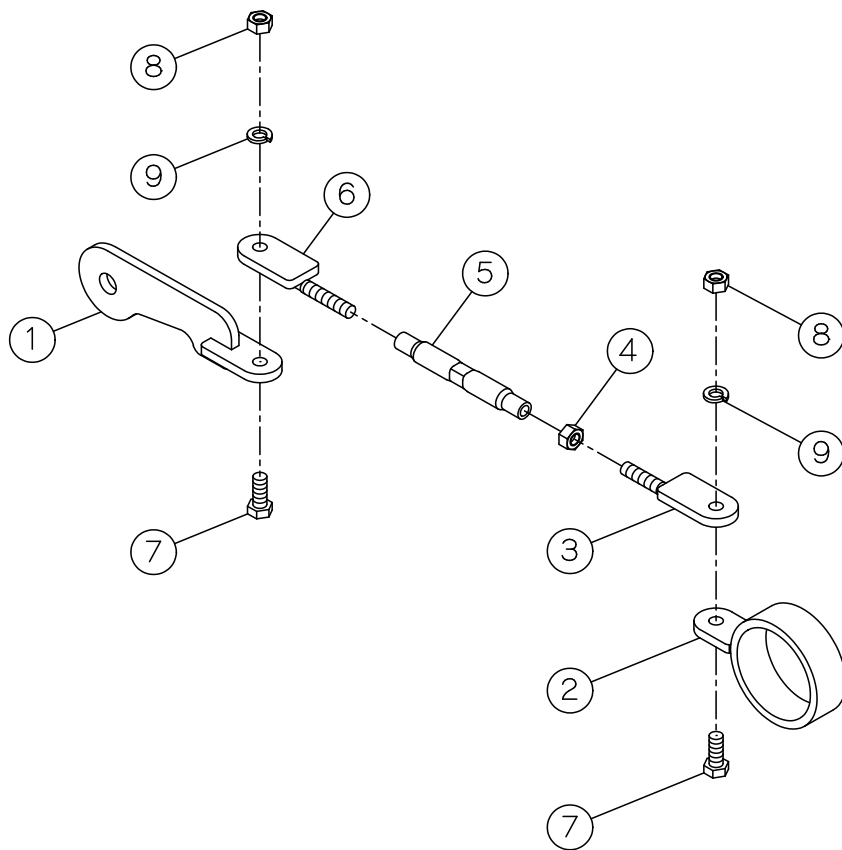
図番	部品コード*	品名	規格・備考	個数
27 - 1	73 0059	クラッチ 右	レット*	1
27 - 2	73 0058	ホックスアームスプリング*		1
27 - 3	56 0292	平座金	$\phi 50 \times \phi 13 \times t4.5$	1
27 - 4	55 1257	ボルト	M12 \times P1.75 \times 30(8T)	1
27 - 5	56 0040	スプリングワッシャー	M12	1

28. サイドミッション取付部品 (左側用) ①



図番	部品コード*	品名	規格・備考	個数
28 - 1	73 4098	オイルプラグ	R3/8	1
28 - 2	73 4464	カラー	φ30×21L	1
28 - 3	73 4557	カラー	φ30×31L	1
28 - 4	73 4466	左・スライドブラケット		1
28 - 5	55 1256	ボルト	M12×P1.75×25(8T)	2
28 - 6	56 0040	スプリングワッシャー	M12	2
28 - 7	73 4366	ピン	φ14×111L	1
28 - 8	56 0140	ワッシャー	M14	2
28 - 9	56 0570	割ピン	4×25	2
28 - 10	73 4367	プレート		1
28 - 11	73 4042	プレート		1
28 - 12	58 0090	平頭ピン	6×20	1
28 - 13	56 0554	割ピン	1.6×10	1
28 - 14	56 0560	割ピン	3×20	1
28 - 15~16	73 4162	ワイヤー	H=843	1
28 - 17	58 0090	平頭ピン	6×20	1
28 - 18	56 0554	割ピン	1.6×10	1
28 - 19	73 4278	平行ピン	φ12×22	1

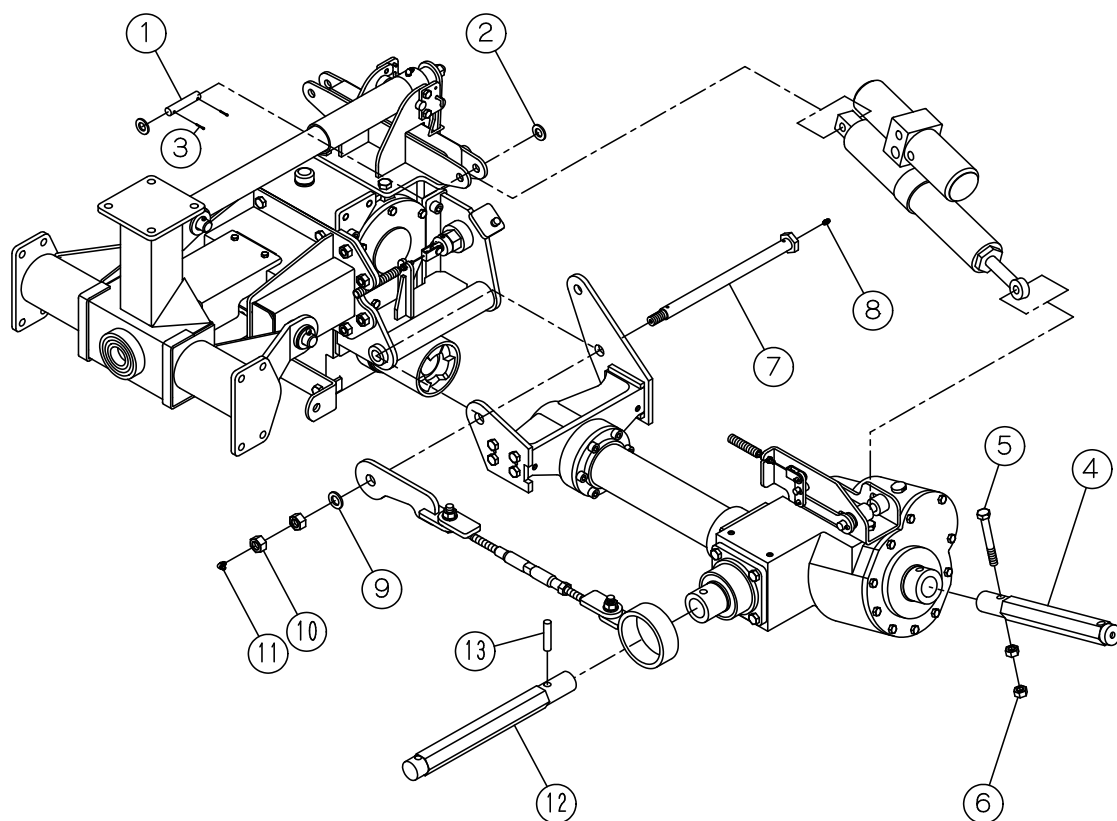
29. サイドミッション取付部品（左側用）②



MANTA7/MANTA7WIDE

図番	部品コード	品名	規格・備考	個数
29 - 1	73 4139	サポート金具 A		1
29 - 2	73 4140	サポート金具 B		1
29 - 3	73 4141	調整ホルト (右)		1
29 - 4	57 0060	ナット	M12×P1.75	1
29 - 5	90 0031	タンバックル	M12×150	1
29 - 6	73 4142	調整ホルト (左)		1
29 - 7	55 1258	ホルト	M12×P1.75×35(8T)	2
29 - 8	57 0060	ナット	M12×P1.75	2
29 - 9	56 0040	スプリングワッシャー	M12	2

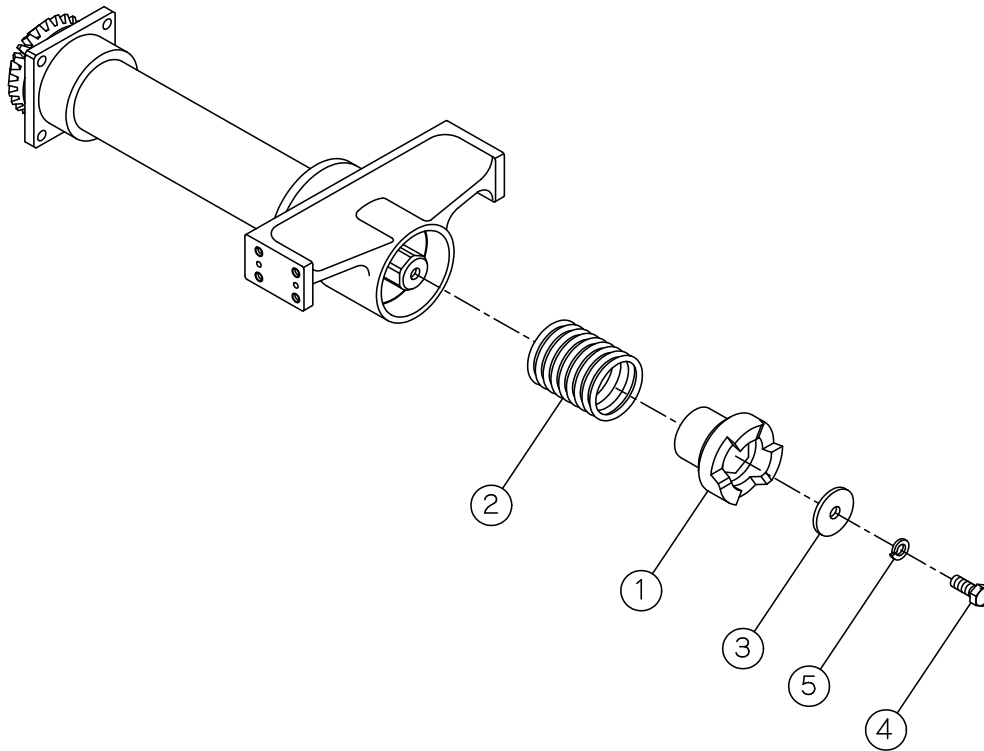
30. サイドミッション取付部品 (左側用) ③



MANTA7/MANTA7WIDE

図番	部品コード*	品名	規格・備考	個数
30 - 1	73 4362	ピン	φ14×69L	1
30 - 2	56 0140	ワッシャー	M14	2
30 - 3	56 0570	割ピン	4×25	2
30 - 4	73 4108	シャフト		1
30 - 5	55 0372	ボルト	M12×P1.75×85(11T)	1
30 - 6	57 0060	ナット	M12×P1.75	2
30 - 7	73 4145	リンクピン	L=328	1
30 - 8	59 0710	グリスニップル	A-M6	1
30 - 9	56 0150	ワッシャー	M16	1
30 - 10	57 0092	ナット	M16×P2.0	2
30 - 11	59 0720	グリスニップル	B-M6	1
30 - 12	73 4111	シャフト		1
30 - 13	73 4112	平行ピン	12×55	1

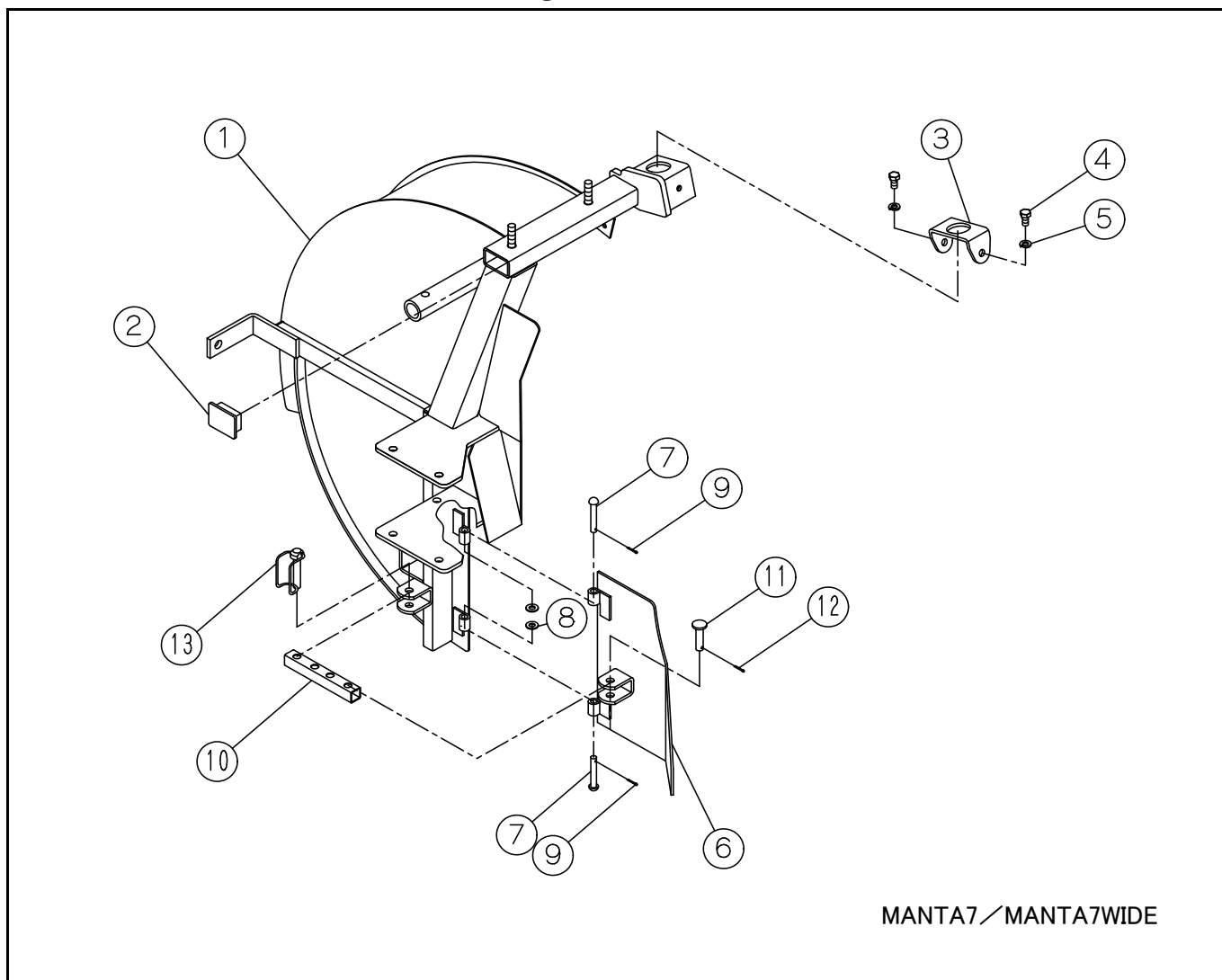
31. サイドミッション取付部品（左側用）④



MANTA7/MANTA7WIDE

図番	部品コード*	品名	規格・備考	個数
31 - 1	73 3127	クラッチ 左	アイボリー	1
31 - 2	73 0058	ホックスアームスプリング*		1
31 - 3	56 0292	平座金	φ50×φ13×t4.5	1
31 - 4	55 1257	ボルト	M12×P1.75×30(8T)	1
31 - 5	56 0040	スプリングワッシャー	M12	1

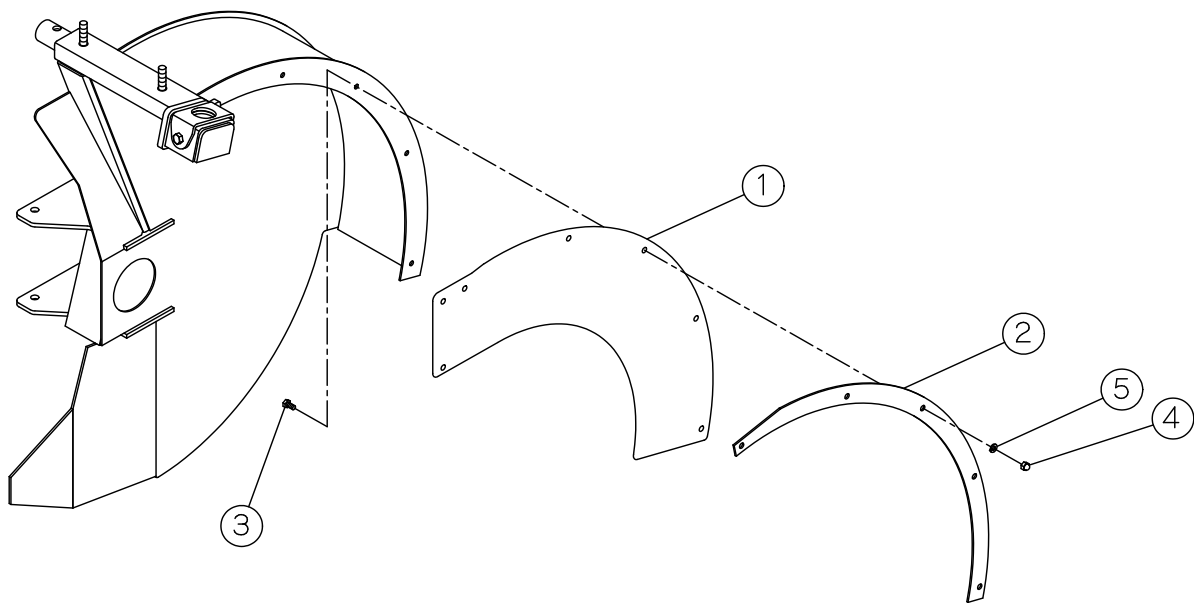
32. ローターカバー取付部品 (右側用) ①



MANTA7/MANTA7WIDE

図番	部品コード*	品名	規格・備考	個数
32 - 1	73 4467	ローターカバー 右		1
32 - 2	73 4237	キャップ	50×30×t3.2用	1
32 - 3	73 4552	ローターカバープレート		1
32 - 4	55 0090	ボルト	M8×P1.25×16	2
32 - 5	56 0020	スプリングワッシャー	M8	2
32 - 6	73 4051	右 ガイドプレート		1
32 - 7	58 0020	丸頭ピン	φ8×50	2
32 - 8	56 0110	ワッシャー	M8	2
32 - 9	56 0561	割ピン	2.5×12	2
32 - 10	73 4053	ガイドバー	□19×130	1
32 - 11	58 0106	平頭ピン	φ10×40×33	1
32 - 12	56 0560	割ピン	3×20	1
32 - 13	72 0109	リンクピン	φ10×55	1

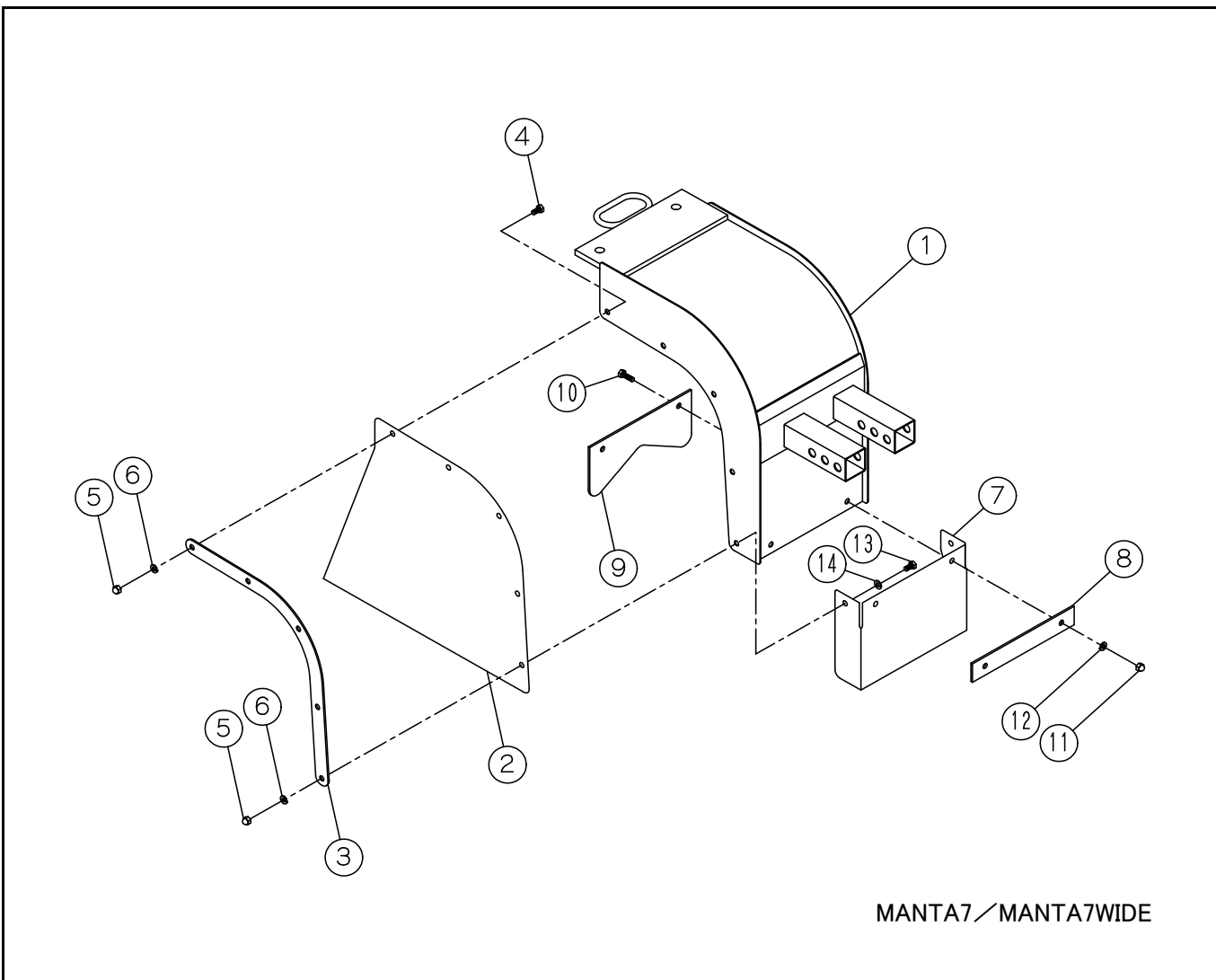
33. ロータリーカバー取付部品（右側用）②



MANTA7/MANTA7WIDE

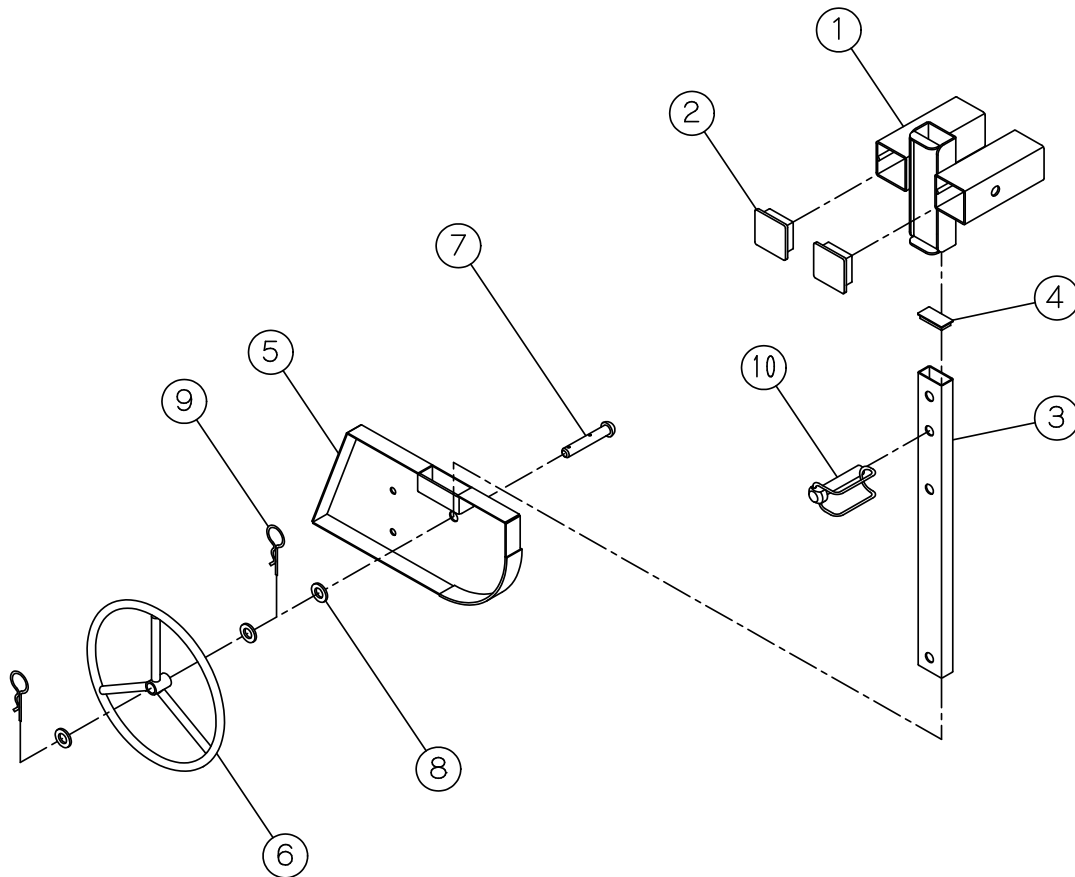
図番	部品コード*	品名	規格・備考	個数
33 - 1	73 4279	シート	t2	1
33 - 2	73 4049	プレート		1
33 - 3	55 0020	ボルト	M6×P1.0×12	5
33 - 4	57 0200	袋ナット	M6×P1.0	5
33 - 5	56 0010	スプリングワッシャー	M6	5

34. ローターカバー取付部品 (右側用) ③



図番	部品コード*	品名	規格・備考	個数
34 - 1	73 4281	右 ホッパー		1
34 - 2	73 4283	シート		1
34 - 3	73 4060	プレート		1
34 - 4	55 0020	ボルト	M6 × P1.0 × 12	4
34 - 5	57 0200	袋ナット	M6 × P1.0	5
34 - 6	56 0010	スプリングワッシャー	M6	5
34 - 7	73 4285	シート	t2	1
34 - 8	73 4173	プレート		1
34 - 9	73 4360	ホッパー先端樹脂版		1
34 - 10	55 0051	ボルト	M6 × P1.0 × 18	2
34 - 11	57 0200	袋ナット	M6 × P1.0	2
34 - 12	56 0010	スプリングワッシャー	M6	2
34 - 13	55 0035	ボルト	M6 × P1.0 × 15	1
34 - 14	56 0105	ワッシャー	M6	1

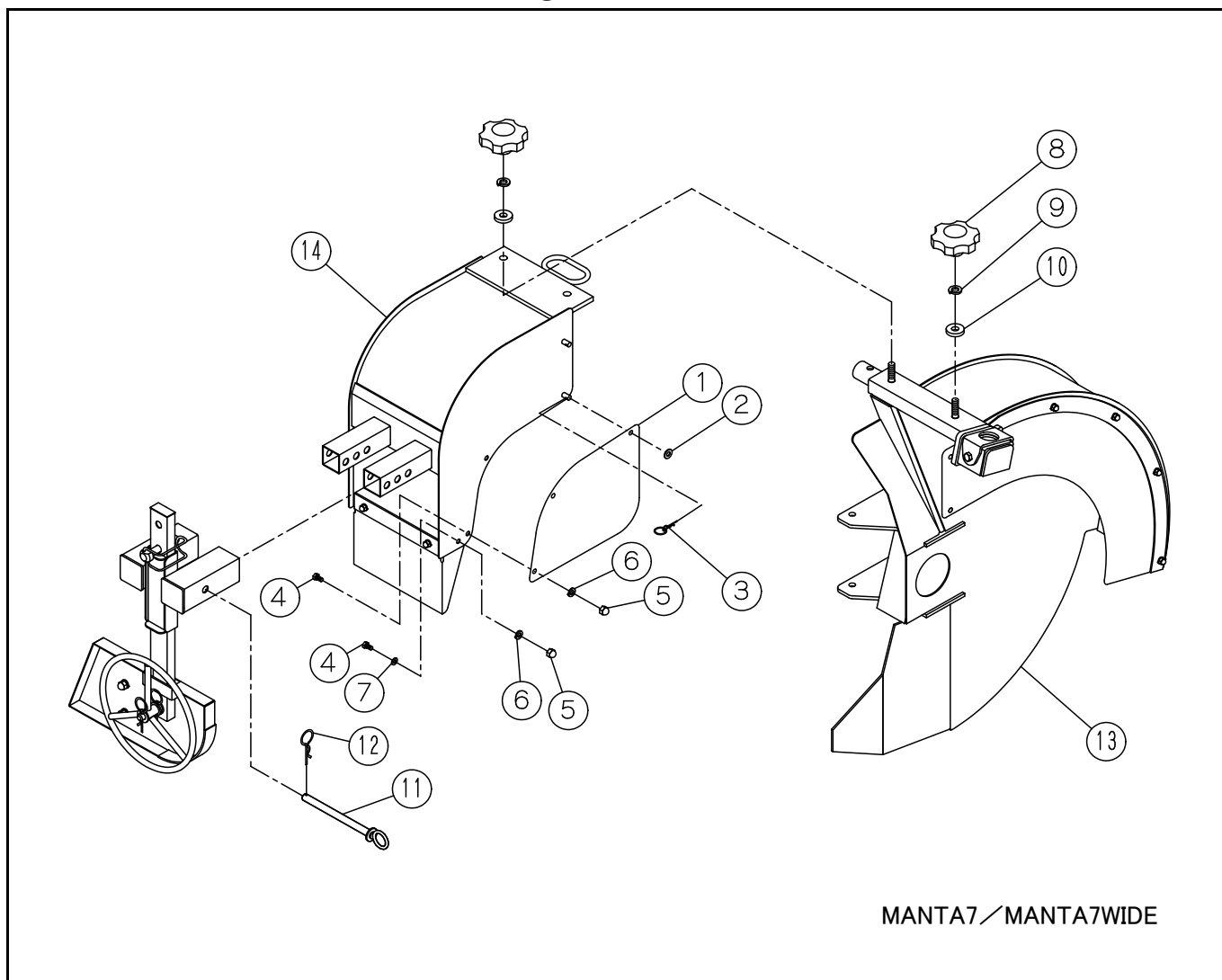
35. ロータリーカバー取付部品（右側用）④



MANTA7/MANTA7WIDE

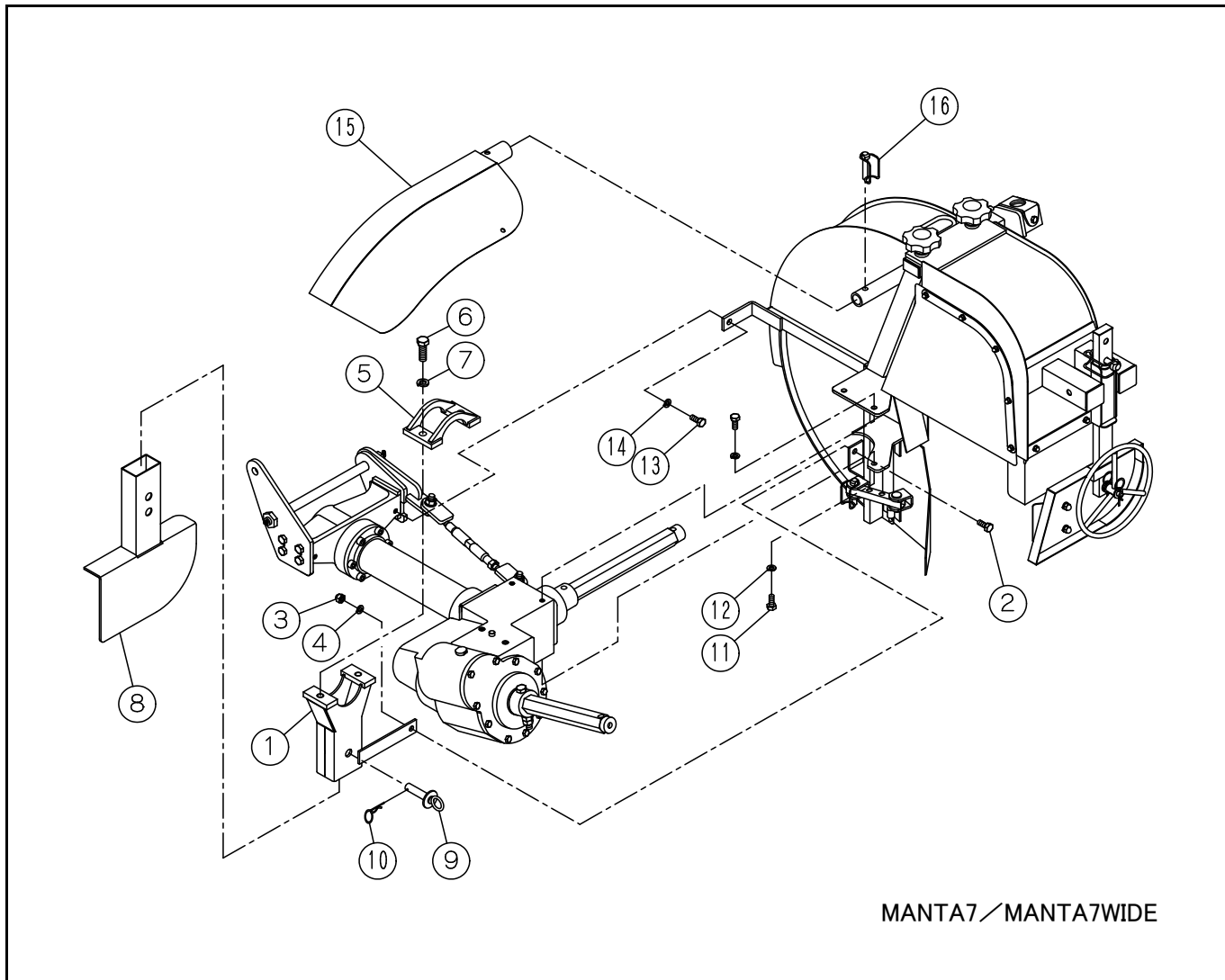
図番	部品コード	品名	規格・備考	個数
35 - 1	73 4287	アダプター		1
35 - 2	73 3037	ゴムキャップ		2
35 - 3	73 3038	サイドシャッターレール		1
35 - 4	73 3039	ゴムキャップ		1
35 - 5	73 3040	サイドシャッター 右		1
35 - 6	73 3041	サイドリング		1
35 - 7	58 0125	丸頭ピン(2ツ穴)	φ 12 × 70	1
35 - 8	56 0232	平座金	M12 × t3.2	3
35 - 9	56 0510	Rピン	中	2
35 - 10	73 4254	リンクピン	φ 12 × 55	1
35	73 4315	サイドシャッター 右 set	No.1~9	1

36. ローターカバー取付部品 (右側用) ⑤



図番	部品コード*	品名	規格・備考	個数
36 - 1	73 4174	プレート		1
36 - 2	56 0110	ワッシャー	M8	2
36 - 3	56 0501	REピン(リング付)	小	2
36 - 4	55 0020	ホルト	M6×P1.0×12	3
36 - 5	57 0200	袋ナット	M6×P1.0	3
36 - 6	56 0010	スプリングワッシャー	M6	3
36 - 7	56 0105	ワッシャー	M6	1
36 - 8	72 0051	ハンドル		2
36 - 9	56 0040	スプリングワッシャー	M12	2
36 - 10	73 0051	カラー	φ12.2×φ30×t6	2
36 - 11	73 4291	固定ピン		1
36 - 12	56 0527	REピン	12×1.8	10
36 - 13	73 4475	ローターカバー 右 set	32-1~13 33-1~5	1
36 - 14	73 4327	ホッパー 右 set	34-1~14 36-1~7	1

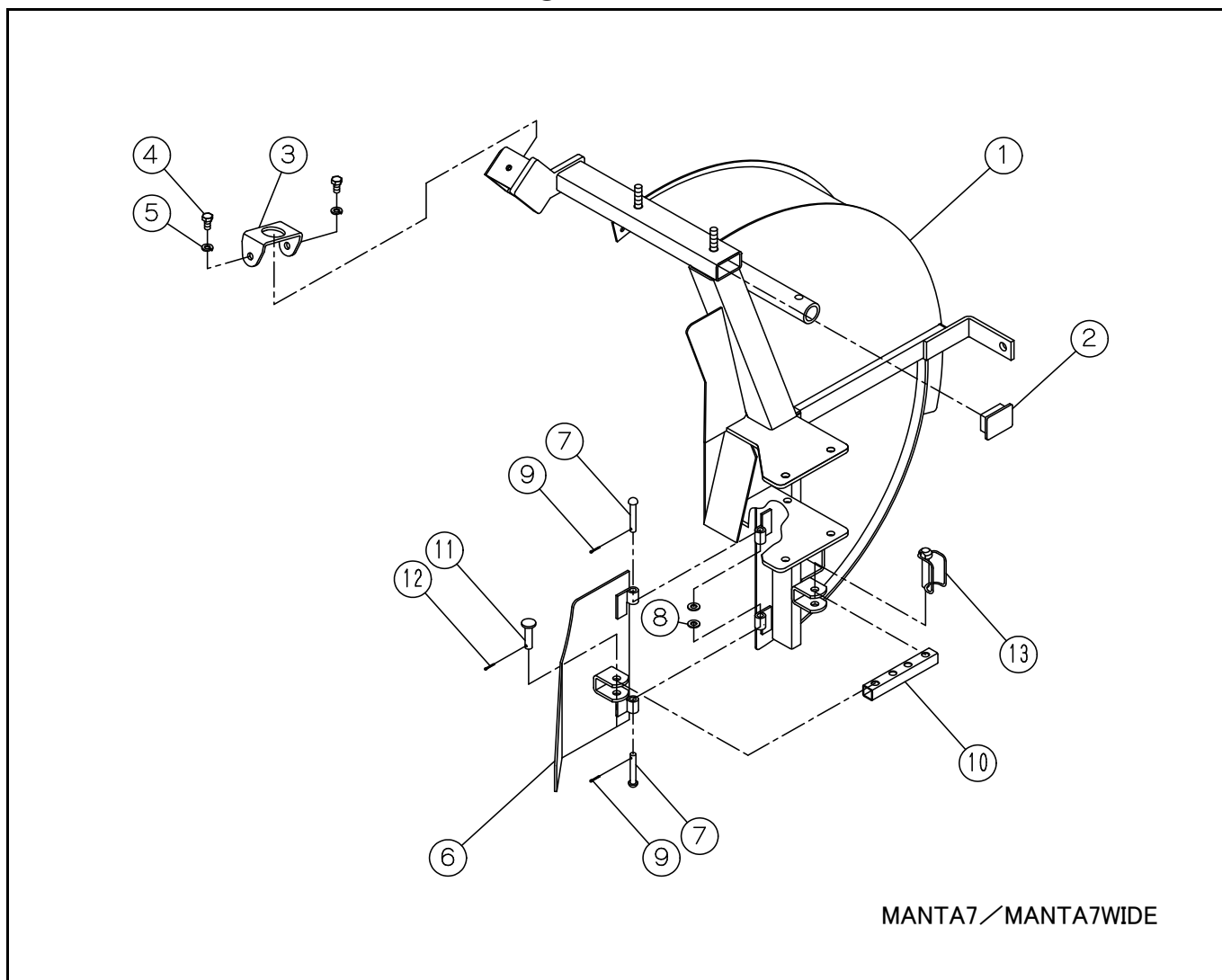
37. ロータリーカバー取付部品（右側用）⑥



MANTA7/MANTA7WIDE

図番	部品コード*	品名	規格・備考	個数
37 - 1	73 4225	安定板受け 右		1
37 - 2	55 1207	ボルト	M10×P1.5×25(8T)	1
37 - 3	57 0230	袋ナット	M10×P1.5	1
37 - 4	56 0030	スプリングワッシャー	M10	1
37 - 5	73 4227	安定板受け留め金具		1
37 - 6	55 1355	ボルト	M14×P2.0×40(8T)	2
37 - 7	56 0050	スプリングワッシャー	M14	2
37 - 8	73 4228	安定板 右		1
37 - 9	73 3079	固定ピン	φ16×74	1
37 - 10	60 1520	Rピン	16×3.0	1
37 - 11	55 1207	ボルト	M10×P1.5×25(8T)	2
37 - 12	56 0030	スプリングワッシャー	M10	2
37 - 13	55 1207	ボルト	M10×P1.5×25(8T)	1
37 - 14	56 0030	スプリングワッシャー	M10	1
37 - 15	73 4558	ディスクカバー 右		1
37 - 16	72 0109	リンクピン	φ10×55	1

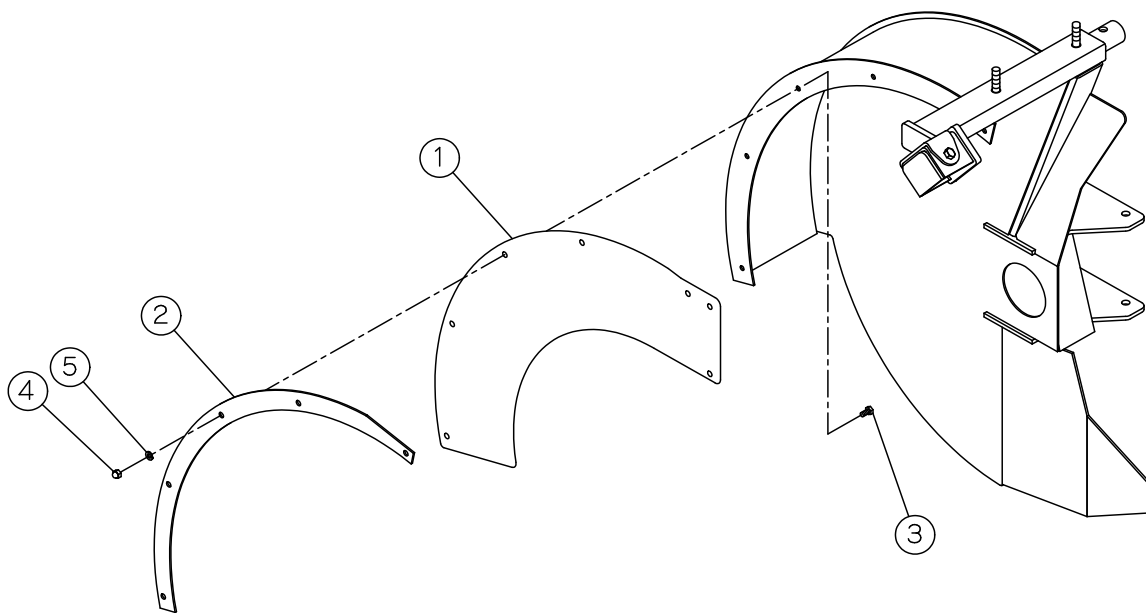
38. ローターカバー取付部品（左側用）①



MANTA7/MANTA7WIDE

図番	部品コード*	品名	規格・備考	個数
38 - 1	73 4468	ローターカバー 左		1
38 - 2	73 4237	キャップ	50×30×t3.2用	1
38 - 3	73 4552	ローターカバープレート		1
38 - 4	55 0090	ボルト	M8×P1.25×16	2
38 - 5	56 0020	スプリングワッシャー	M8	2
38 - 6	73 4052	左 ガイドプレート		1
38 - 7	58 0020	丸頭ピン	φ8×50	2
38 - 8	56 0110	ワッシャー	M8	2
38 - 9	56 0561	割ピン	2.5×12	2
38 - 10	73 4053	ガイドバー	□19×130	1
38 - 11	58 0106	平頭ピン	φ10×40×33	1
38 - 12	56 0560	割ピン	3×20	1
38 - 13	72 0109	リンクピン	φ10×55	1

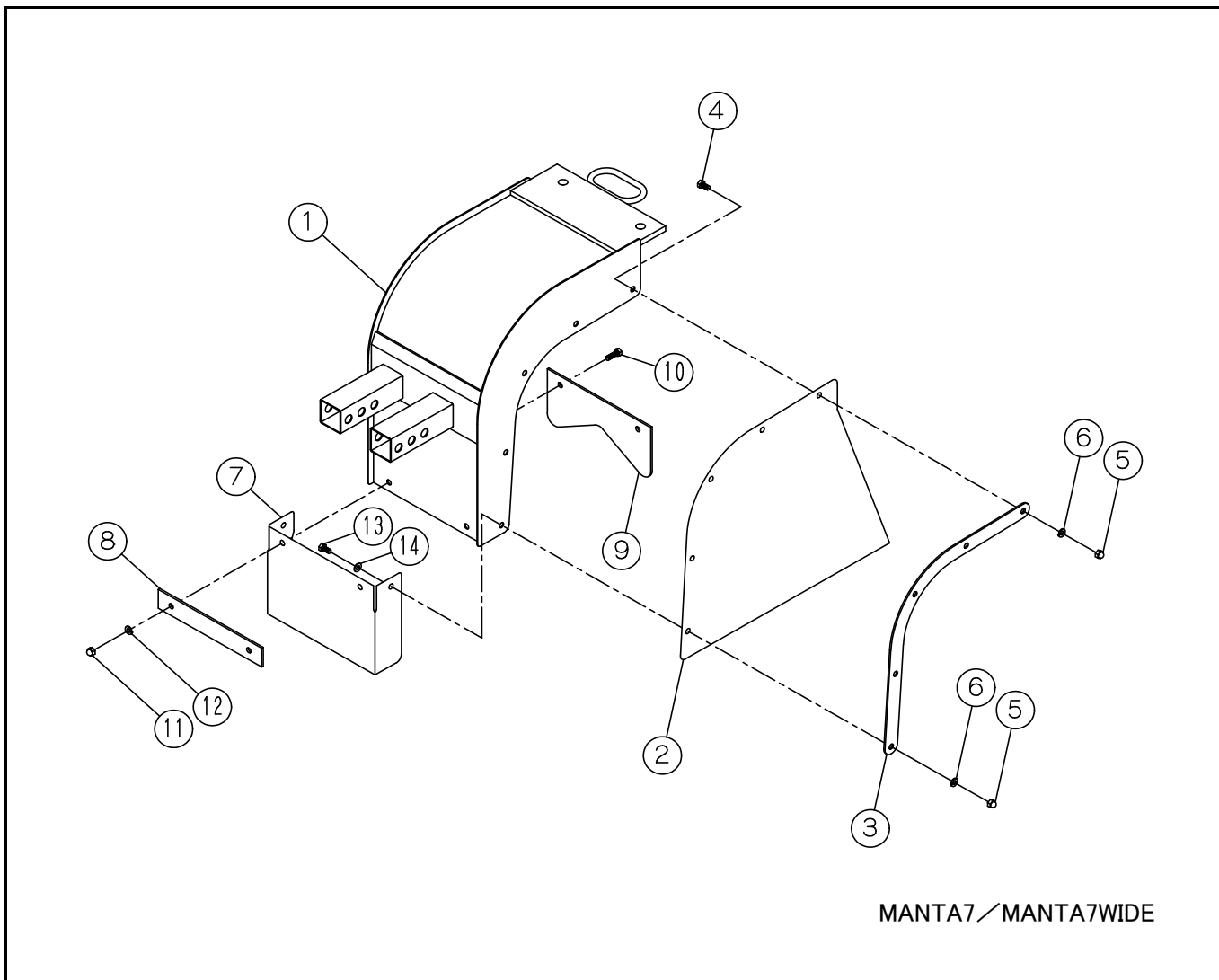
39. ロータリーカバー取付部品（左側用）②



MANTA7/MANTA7WIDE

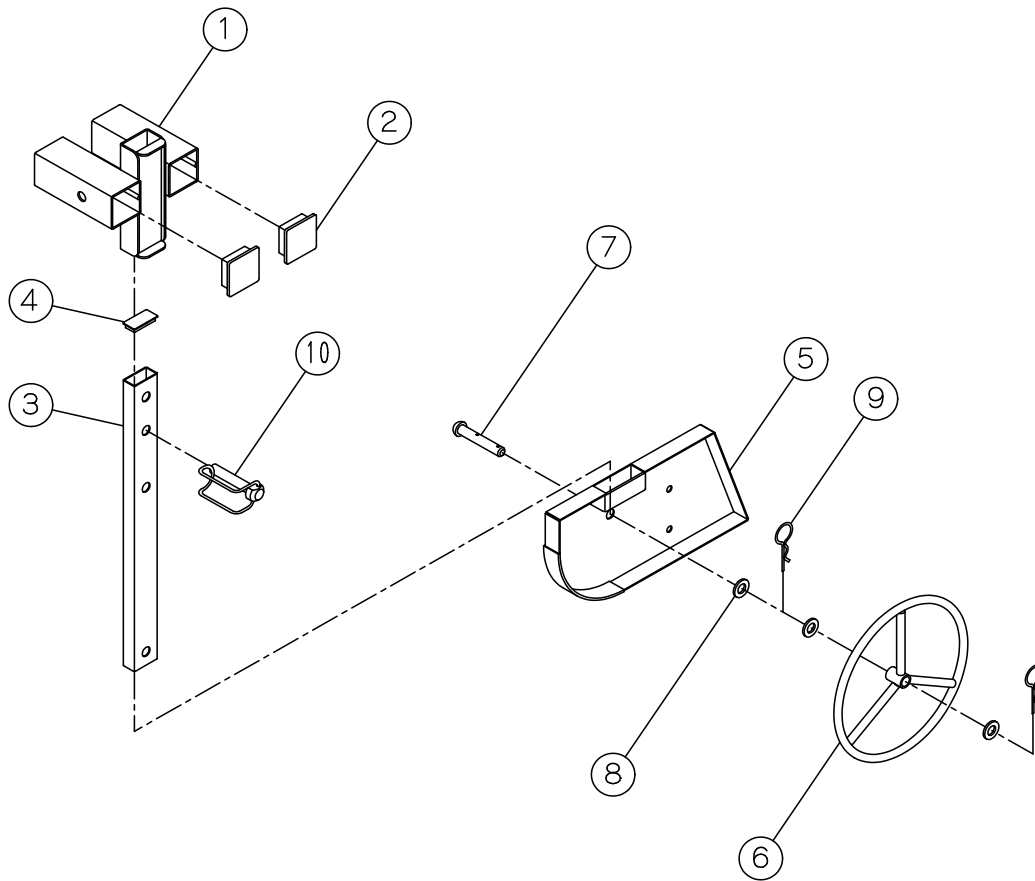
図番	部品コード*	品名	規格・備考	個数
39 - 1	73 4280	シート	t2	1
39 - 2	73 4050	プレート		1
39 - 3	55 0020	ボルト	M6×P1.0×12	5
39 - 4	57 0200	袋ナット	M6×P1.0	5
39 - 5	56 0010	スプリングワッシャー	M6	5

40. ローターカバー取付部品（左側用）③



図番	部品コード*	品名	規格・備考	個数
40 - 1	73 4282	左 ホッパ ^o		1
40 - 2	73 4284	シート		1
40 - 3	73 4060	プレート		1
40 - 4	55 0020	ボルト	M6 × P1.0 × 12	4
40 - 5	57 0200	袋ナット	M6 × P1.0	5
40 - 6	56 0010	スプリングワッシャー	M6	5
40 - 7	73 4286	シート	t2	1
40 - 8	73 4173	プレート		1
40 - 9	73 4360	ホッパ ^o -先端樹脂版		1
40 - 10	55 0051	ボルト	M6 × P1.0 × 18	2
40 - 11	57 0200	袋ナット	M6 × P1.0	2
40 - 12	56 0010	スプリングワッシャー	M6	2
40 - 13	55 0035	ボルト	M6 × P1.0 × 15	1
40 - 14	56 0105	ワッシャー	M6	1

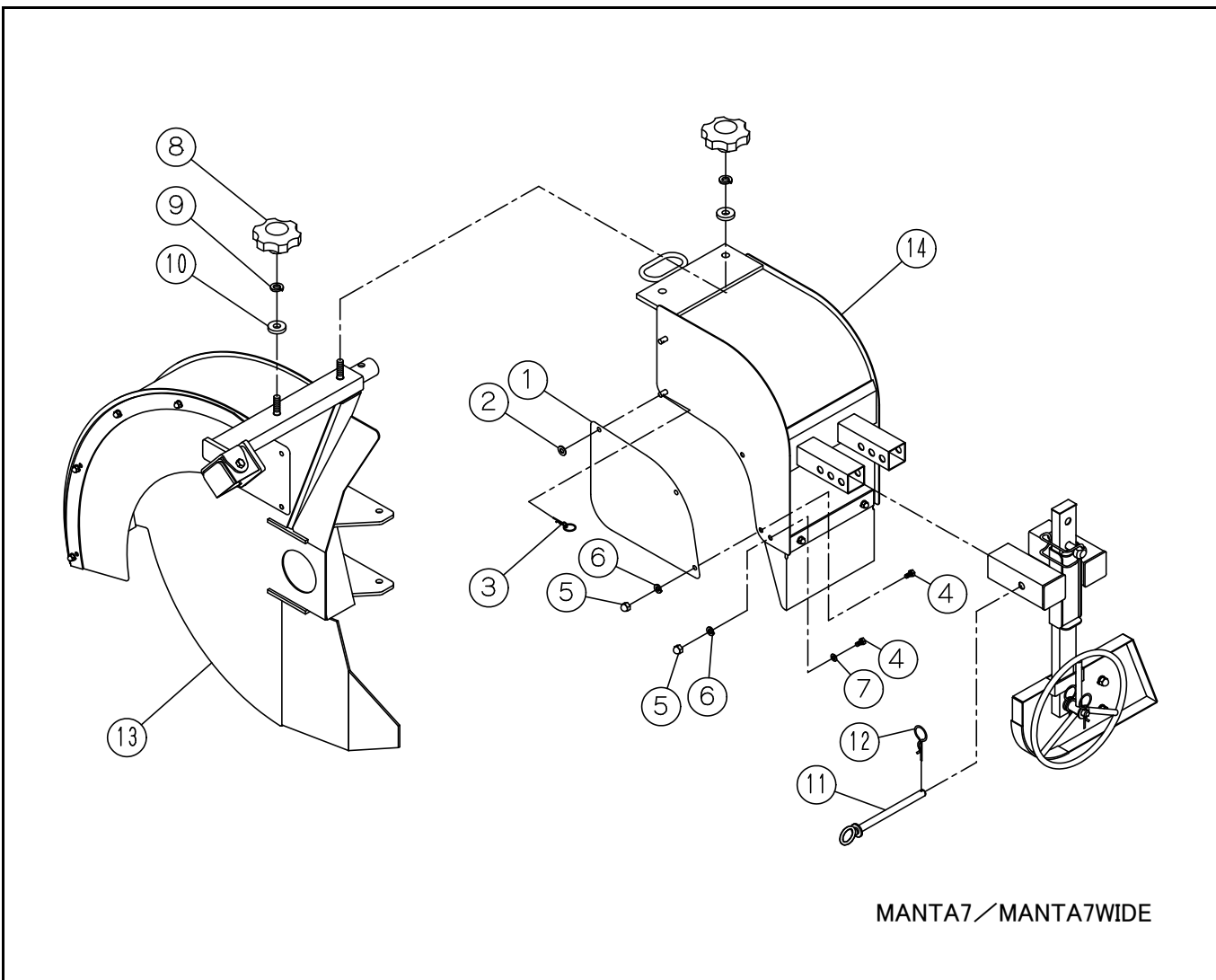
41. ロータリーカバー取付部品（左側用）④



MANTA7/MANTA7WIDE

図番	部品コード	品名	規格・備考	個数
41 - 1	73 4287	アダプター		1
41 - 2	73 3037	ゴムキャップ		2
41 - 3	73 3038	サイドシャッターレール		1
41 - 4	73 3039	ゴムキャップ		1
41 - 5	73 3056	サイドシャッター 左		1
41 - 6	73 3041	サイドリング		1
41 - 7	58 0125	丸頭ピン(2ツ穴)	φ 12 × 70	1
41 - 8	56 0232	平座金	M12 × t3.2	3
41 - 9	56 0510	Rピン	中	2
41 - 10	73 4254	リンクピン	φ 12 × 55	1
41	73 4316	サイドシャッター 左 set	No.1~9	1

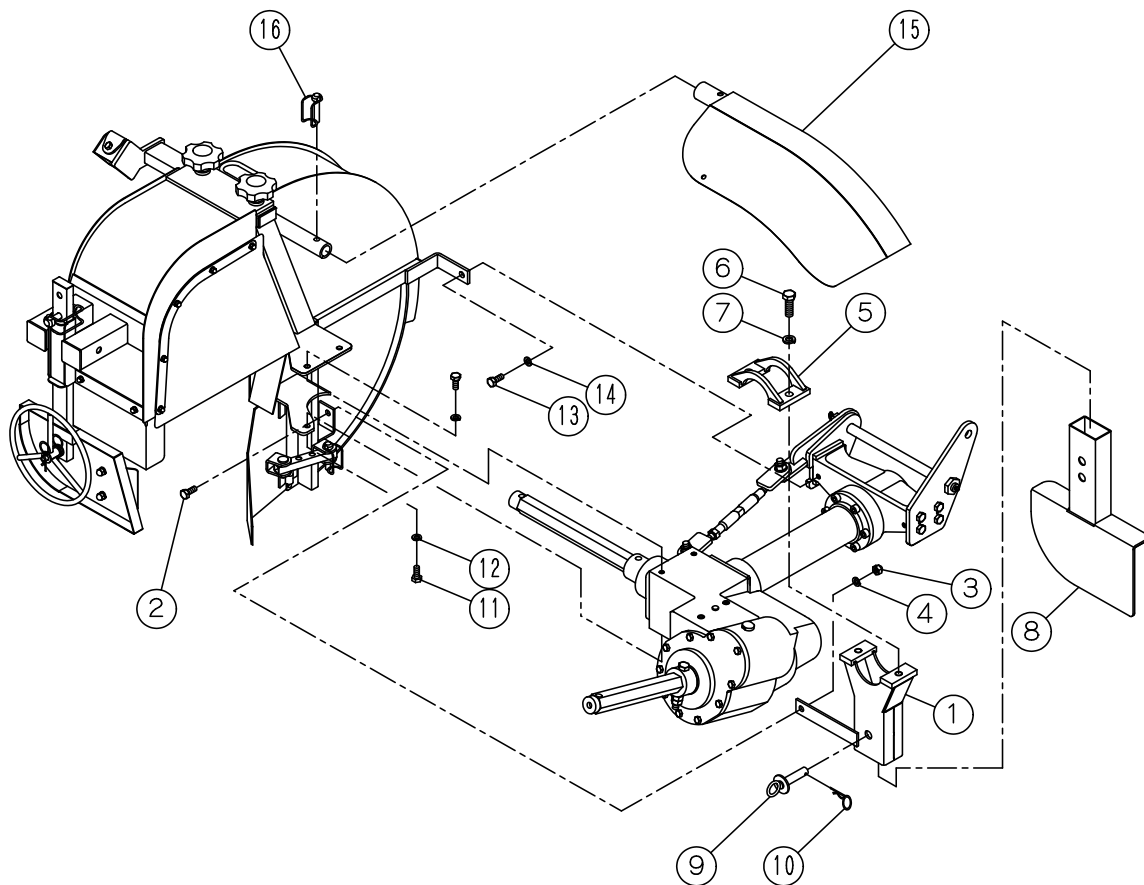
42. ローターカバー取付部品 (左側用) ⑤



MANTA7/MANTA7WIDE

図番	部品コード*	品名	規格・備考	個数
42 - 1	73 4174	プレート		1
42 - 2	56 0110	ワッシャー	M8	1
42 - 3	56 0501	REピン(リング付)	小	1
42 - 4	55 0020	ホルト	M6×P1.0×12	3
42 - 5	57 0200	袋ナット	M6×P1.0	3
42 - 6	56 0010	スプリングワッシャー	M6	3
42 - 7	56 0105	ワッシャー	M6	1
42 - 8	72 0051	ハンドル		2
42 - 9	56 0040	スプリングワッシャー	M12	2
42 - 10	73 0051	カラー	φ12.2×φ30×t6	2
42 - 11	73 4291	固定ピン		1
42 - 12	56 0527	REピン	12×1.8	1
42 - 13	73 4476	ローターカバー 左 set	38-1~13 39-1~5	1
42 - 14	73 4328	ホッパー 左 set	40-1~14 42-1~7	1

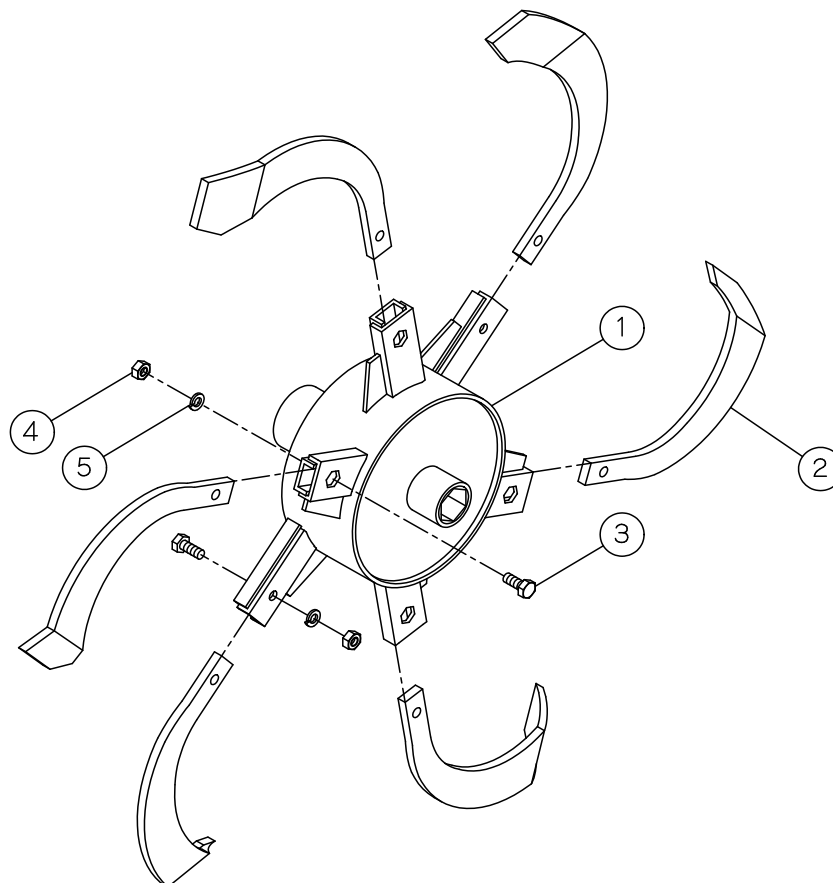
43. ローターカバー取付部品（左側用）⑥



MANTA7/MANTA7WIDE

図番	部品コード	品名	規格・備考	個数
43 - 1	73 4226	安定板受け 左		1
43 - 2	55 1207	ボルト	M10×P1.5×25(8T)	1
43 - 3	57 0230	袋ナット	M10×P1.5	1
43 - 4	56 0030	スプリングワッシャー	M10	1
43 - 5	73 4227	安定板受け留め金具		1
43 - 6	55 1355	ボルト	M14×P2.0×40(8T)	2
43 - 7	56 0050	スプリングワッシャー	M14	2
43 - 8	73 4229	安定板 左		1
43 - 9	73 3079	固定ピン	φ16×74	1
43 - 10	60 1520	Rピン	16×3.0	1
43 - 11	55 1207	ボルト	M10×P1.5×25(8T)	2
43 - 12	56 0030	スプリングワッシャー	M10	2
43 - 13	55 1207	ボルト	M10×P1.5×25(8T)	1
43 - 14	56 0030	スプリングワッシャー	M10	1
43 - 15	73 4559	ディスクカバー 左		1
43 - 16	72 0109	リンクピン	φ10×55	1

44. ローター・上面削り 取付部品 (右側用) ①

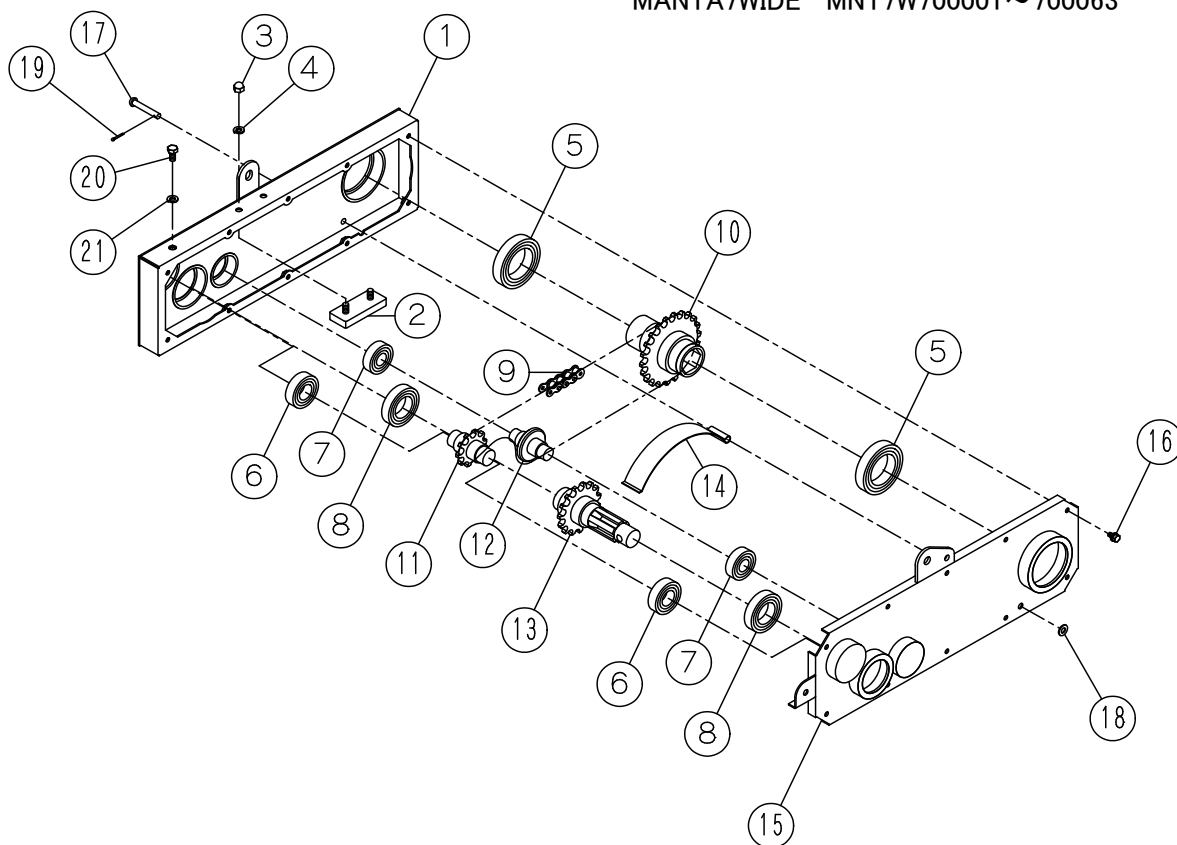


MANTA7/MANTA7WIDE

図番	部品コード*	品名	規格・備考	個数
44 - 1	73 4334	右 ローター		1
44 - 2	50 2040	耕うん爪	B45EL 曲がり	6
44 - 3	55 0180	ボルト	M10×P1.25×27(8T)	6
44 - 4	57 0030	ナット	M10×P1.25	6
44 - 5	56 0030	スプリングワッシャー	M10	6

45. ローラー・上面削り 取付部品 (右側用) ②

製造番号
 MANTA7 MNT007705~008119
 MANTA7WIDE MNT7W700001~700063

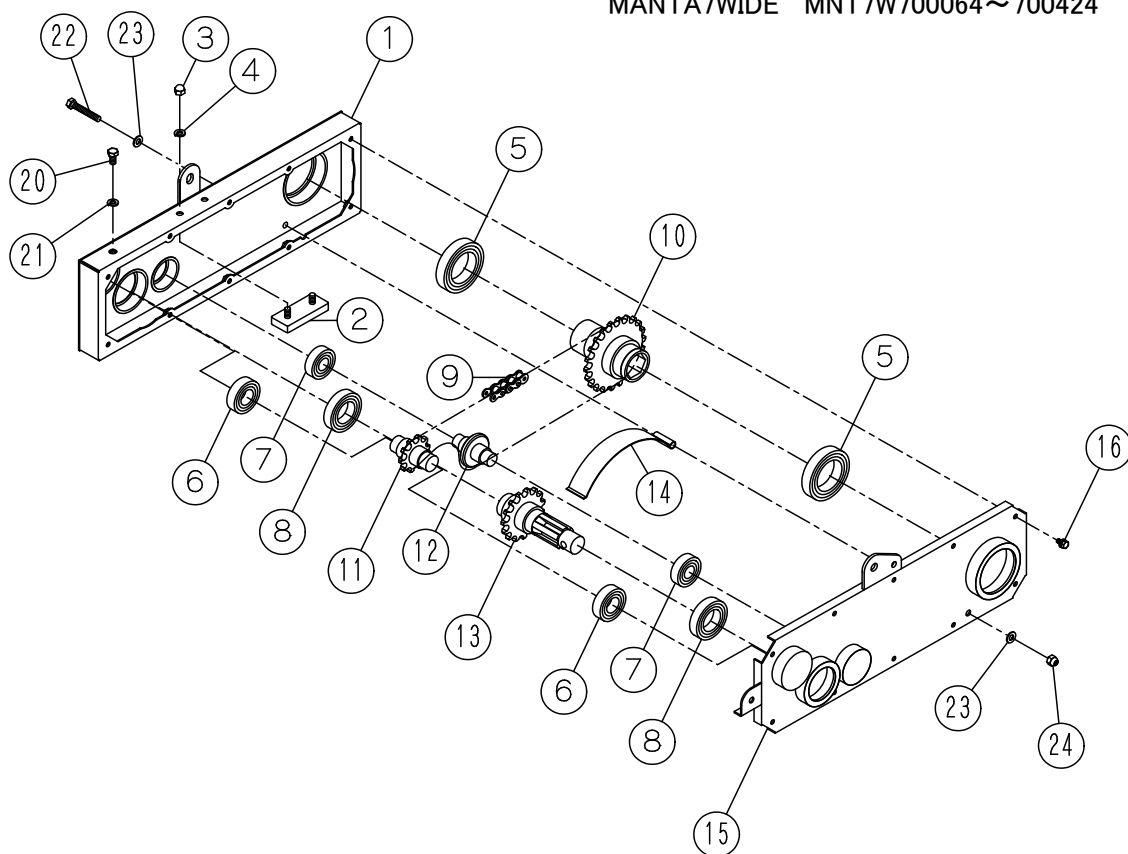


MANTA7/MANTA7WIDE

図番	部品コード	品名	規格・備考	個数
45 - 1	74 0171	上面削りチェーンケース		1
45 - 2	74 0052	クッションゴム	90°	1
45 - 3	57 0210	袋ナット	M8×P1.25	2
45 - 4	56 0020	スプリングワッシャー	M8	2
45 - 5	59 0180	ヘアリング	6010UU	2
45 - 6	59 0045	ヘアリング	6205UU	2
45 - 7	59 0015	ヘアリング	6204UU	2
45 - 8	59 0190	ヘアリング	6007UU	2
45 - 9	74 0104	チェーン	#50H×70	1
45 - 10	74 0105	スプロケット	#50×N22	1
45 - 11	74 0106	スプロケット	#50×N10	1
45 - 12	74 0107	ローラー	φ25×φ55	1
45 - 13	74 0059	スプロケット	#50×N15	1
45 - 14	74 0108	板バネ	PL1.2	1
45 - 15	74 0060	上面処理チェーンケースカバー		1
45 - 16	55 0032	ホルト (SW・W付)	M6×P1.0×14(7T)	10
45 - 17	58 0020	丸頭ピン	φ8×50	1
45 - 18	56 0110	ワッシャー	M8	} 46-22~24に変更
45 - 19	56 0561	割ピン	2.5×12	
45 - 20	55 0090	ホルト	M8×P1.25×16	1
45 - 21	56 0020	スプリングワッシャー	M8	1
45	74 0172	上面削りチェーンケース set	46-1~24	1

46. ローラー・上面削り 取付部品 (右側用) ②

製造番号
 MANTA7 MNT008120~008949
 MANTA7WIDE MNT7W700064~700424

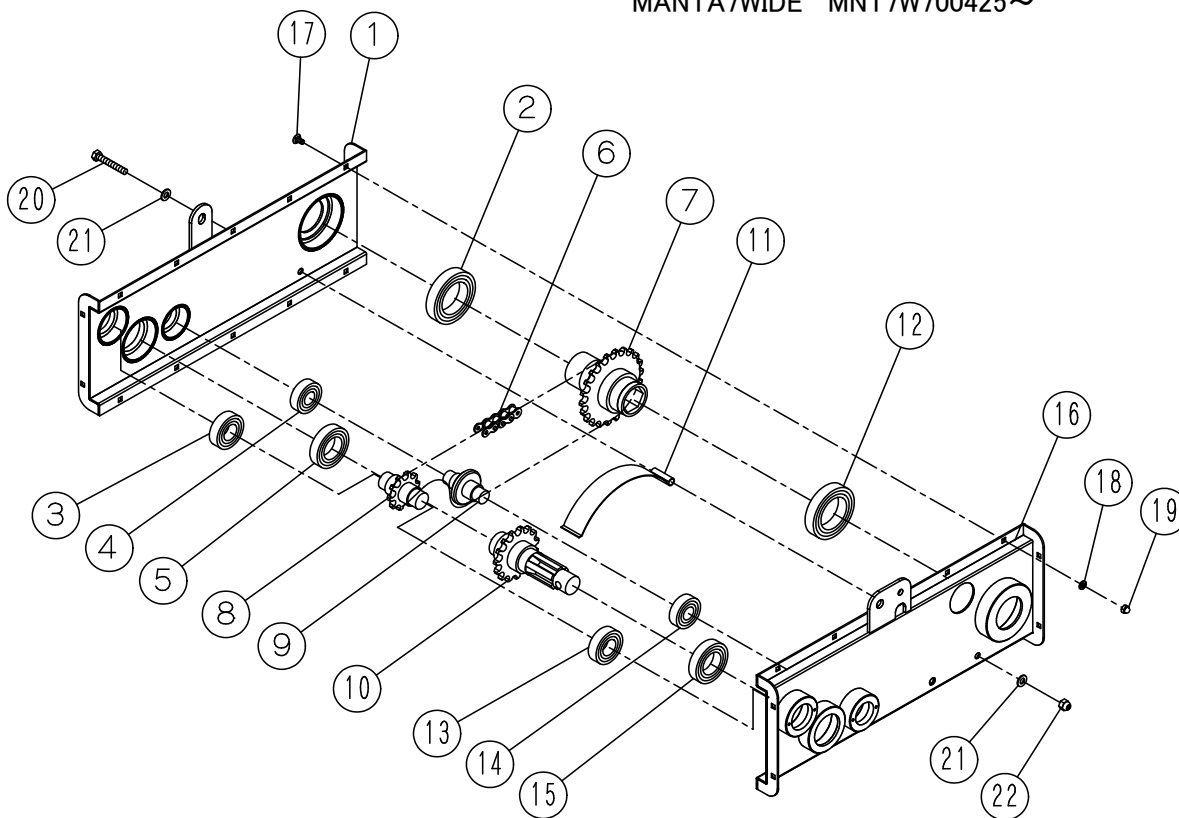


MANTA7/MANTA7WIDE

図番	部品コード	品名	規格・備考	個数
46 - 1	74 0171	上面削りチェーンケース		1
46 - 2	74 0052	クッションゴム	90°	1
46 - 3	57 0210	袋ナット	M8×P1.25	2
46 - 4	56 0020	スプリングワッシャー	M8	2
46 - 5	59 0180	ヘアリング	6010UU	2
46 - 6	59 0045	ヘアリング	6205UU	2
46 - 7	59 0015	ヘアリング	6204UU	2
46 - 8	59 0190	ヘアリング	6007UU	2
46 - 9	74 0104	チェーン	#50H×70	1
46 - 10	74 0105	スプロケット	#50×N22	1
46 - 11	74 0106	スプロケット	#50×N10	1
46 - 12	74 0107	ローラー	φ25×φ55	1
46 - 13	74 0059	スプロケット	#50×N15	1
46 - 14	74 0108	板バネ	PL1.2	1
46 - 15	74 0060	上面処理チェーンケースカバー		1
46 - 16	55 0032	ボルト (SW・W付)	M6×P1.0×14(7T)	10
46 - 20	55 0090	ボルト	M8×P1.25×16	1
46 - 21	56 0020	スプリングワッシャー	M8	1
46 - 22	55 0144	半ネジボルト	M8×P1.25×55	1
46 - 23	56 0110	ワッシャー	M8	2
46 - 24	57 0026	ナイロンナット	M8×P1.25	1
46	74 0172	上面削りチェーンケース set	No.1~24	1

47. ローラー・上面削り 取付部品 (右側用) ②

製造番号
MANTA7 MNT008950~
MANTA7WIDE MNT7W700425~

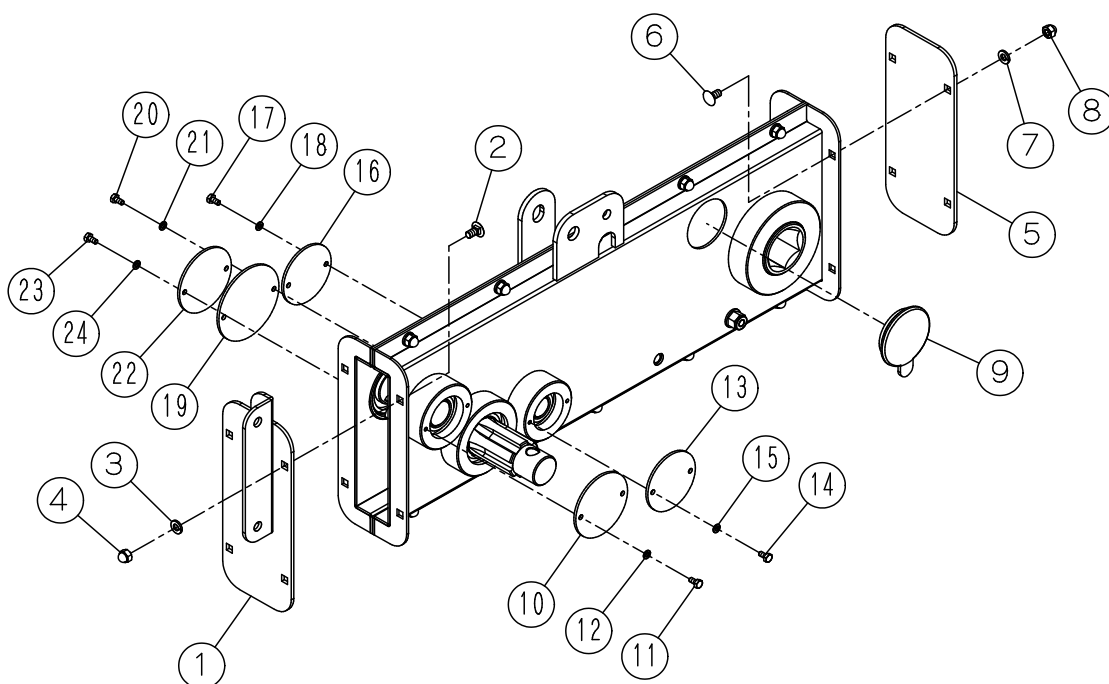


MANTA7/MANTA7WIDE

図番	部品コード*	品名	規格・備考	個数
47 - 1	74 0202	上面削りチェーンケースA		1
47 - 2	59 0180	ヘアリング*	6010UU	1
47 - 3	59 0045	ヘアリング*	6205UU	1
47 - 4	59 0015	ヘアリング*	6204UU	1
47 - 5	59 0190	ヘアリング*	6007UU	1
47 - 6	74 0104	チェーン	#50H × 70	1
47 - 7	74 0105	スプロケット	#50 × N22	1
47 - 8	74 0106	スプロケット	#50 × N10	1
47 - 9	74 0107	ローラー	φ25 × φ55	1
47 - 10	74 0059	スプロケット	#50 × N15	1
47 - 11	74 0108	板ハネ	PL1.2	1
47 - 12	59 0180	ヘアリング*	6010UU	1
47 - 13	59 0045	ヘアリング*	6205UU	1
47 - 14	59 0015	ヘアリング*	6204UU	1
47 - 15	59 0190	ヘアリング*	6007UU	1
47 - 16	74 0203	上面削りチェーンケースB		1
47 - 17	55 0535	角根丸頭ホルト	M6 × P1.0 × 12	10
47 - 18	56 0010	スプリングワッシャー	M6	10
47 - 19	57 0200	袋ナット	M6 × P1.0	10
47 - 20	55 0144	半ネジホルト	M8 × P1.25 × 55	1
47 - 21	56 0110	ワッシャー	M8	2
47 - 22	57 0026	ナイロンナット	M8 × P1.25	1

48. ローター・上面削り 取付部品 (右側用) ③

製造番号
MANTA7 MNT008950~
MANTA7WIDE MNT7W700425~

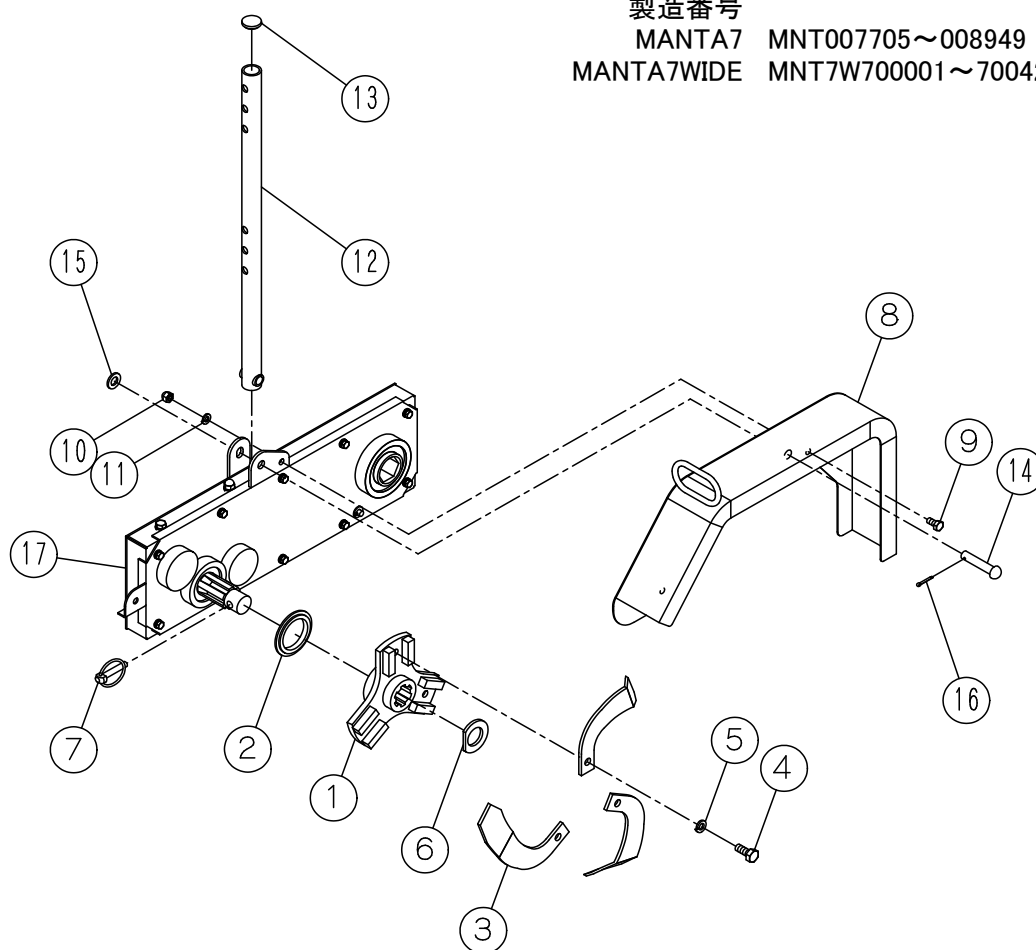


MANTA7/MANTA7WIDE

図番	部品コード*	品名	規格・備考	個数
48 - 1	74 0204	チェーンケースカバー-A		1
48 - 2	55 0535	角根丸頭ボルト	M6 × P1.0 × 12	4
48 - 3	56 0010	スプリングワッシャー	M6	4
48 - 4	57 0200	袋ナット	M6 × P1.0	4
48 - 5	74 0205	チェーンケースカバー-B		1
48 - 6	55 0535	角根丸頭ボルト	M6 × P1.0 × 12	4
48 - 7	56 0010	スプリングワッシャー	M6	4
48 - 8	57 0200	袋ナット	M6 × P1.0	4
48 - 9	71 0018	盲ゴム	t2.3用	1
48 - 10	74 0207	ヘアリングカバー	φ 62	1
48 - 11	55 0001	ボルト	M4 × P0.7 × 8	2
48 - 12	56 0008	スプリングワッシャー	M4	2
48 - 13	74 0208	ヘアリングカバー	φ 57	1
48 - 14	55 0001	ボルト	M4 × P0.7 × 8	2
48 - 15	56 0008	スプリングワッシャー	M4	2
48 - 16	74 0208	ヘアリングカバー	φ 57	1
48 - 17	55 0001	ボルト	M4 × P0.7 × 8	2
48 - 18	56 0008	スプリングワッシャー	M4	2
48 - 19	74 0206	ヘアリングカバー	φ 72	1
48 - 20	55 0001	ボルト	M4 × P0.7 × 8	2
48 - 21	56 0008	スプリングワッシャー	M4	2
48 - 22	74 0207	ヘアリングカバー	φ 62	1
48 - 23	55 0001	ボルト	M4 × P0.7 × 8	2
48 - 24	56 0008	スプリングワッシャー	M4	2

49. ローター・上面削り 取付部品 (右側用) ④

製造番号
MANTA7 MNT007705~008949
MANTA7WIDE MNT7W700001~700424

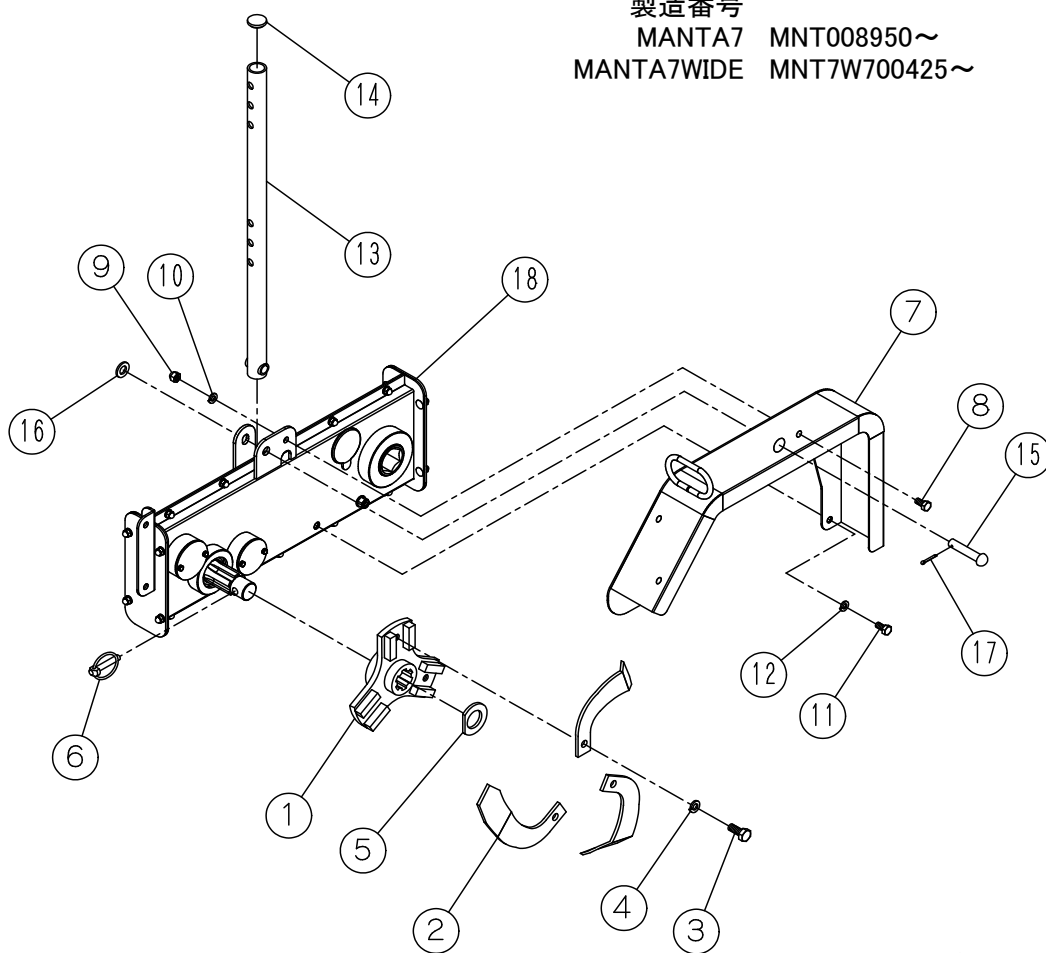


MANTA7/MANTA7WIDE

図番	部品コード	品名	規格・備考	個数
49 - 1	73 4071	上面処理ローター		1
49 - 2	74 0062	ライナー	φ70×φ48.5	1
49 - 3	71 0087	耕うん爪(上面処理)	T8R	3
49 - 4	55 1206	ボルト	M10×P1.5×20(8T)	3
49 - 5	56 0030	スプリングワッシャー	M10	3
49 - 6	74 0014	プレート	PL4.5	1
49 - 7	58 0210	リンクピン	φ10×52	1
49 - 8	74 0064	上面処理ローターカバー 右		1
49 - 9	55 0090	ボルト	M8×P1.25×16	2
49 - 10	57 0210	袋ナット	M8×P1.25	2
49 - 11	56 0020	スプリングワッシャー	M8	2
49 - 12	73 4144	パイプ	L=545(10穴)	1
49 - 13	73 3049	ゴムキャップ		1
49 - 14	58 0049	丸頭ピン	φ12×60	1
49 - 15	56 0130	ワッシャー	M12	1
49 - 16	56 0560	割ピン	3×20	1
49 - 17	74 0172	上面削りチェーンケース set		1
49 -	74 0173	上面削り ASSY	No.1~11,17	1

50. ローター・上面削り 取付部品 (右側用) ④

製造番号
 MANTA7 MNT008950~
 MANTA7WIDE MNT7W700425~

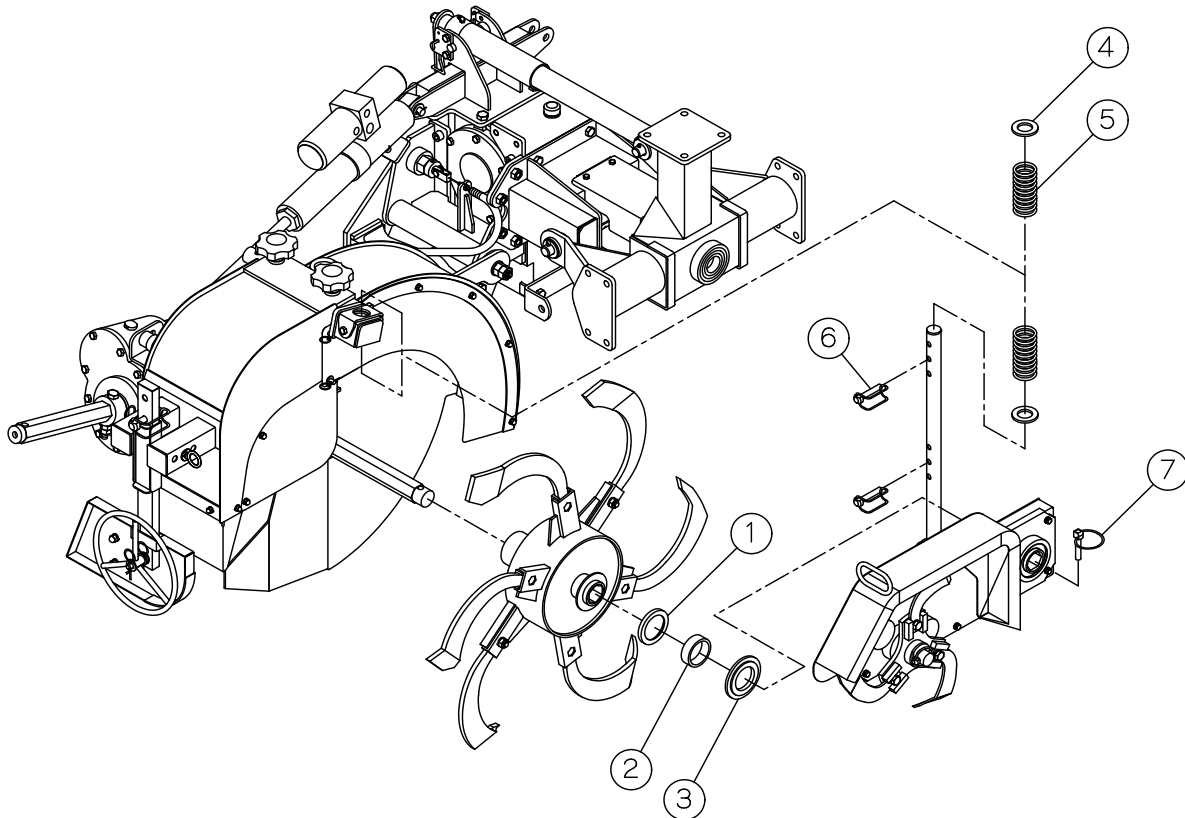


MANTA7/MANTA7WIDE

図番	部品コード	品名	規格・備考	個数
50 - 1	73 4071	上面処理ローター		1
50 - 2	71 0087	耕うん爪(上面処理)	T8R	3
50 - 3	55 1206	ボルト	M10×P1.5×20(8T)	3
50 - 4	56 0030	スプリングワッシャー	M10	3
50 - 5	74 0014	プレート	PL4.5	1
50 - 6	58 0210	リンクピン	φ10×52	1
50 - 7	74 0211	上面削りカバー		1
50 - 8	55 0090	ボルト	M8×P1.25×16	3
50 - 9	57 0210	袋ナット	M8×P1.25	3
50 - 10	56 0020	スプリングワッシャー	M8	3
50 - 11	55 0090	ボルト	M8×P1.25×16	1
50 - 12	56 0020	スプリングワッシャー	M8	1
50 - 13	73 4144	パイプ	L=545(10穴)	1
50 - 14	73 3049	ゴムキャップ		1
50 - 15	58 0049	丸頭ピン	φ12×60	1
50 - 16	56 0130	ワッシャー	M12	1
50 - 17	56 0560	割ピン	3×20	1
50 - 18	74 0209	上面削りチェーンケース set	No.47-1~22 + No.48-1~24	1
50 -	74 0210	上面削り ASSY	No.1~12,18	1

51. ローター・上面削り 取付部品 (右側用) ⑤

製造番号
 MANTA7 MNT007705~008949
 MANTA7WIDE MNT7W700001~700424

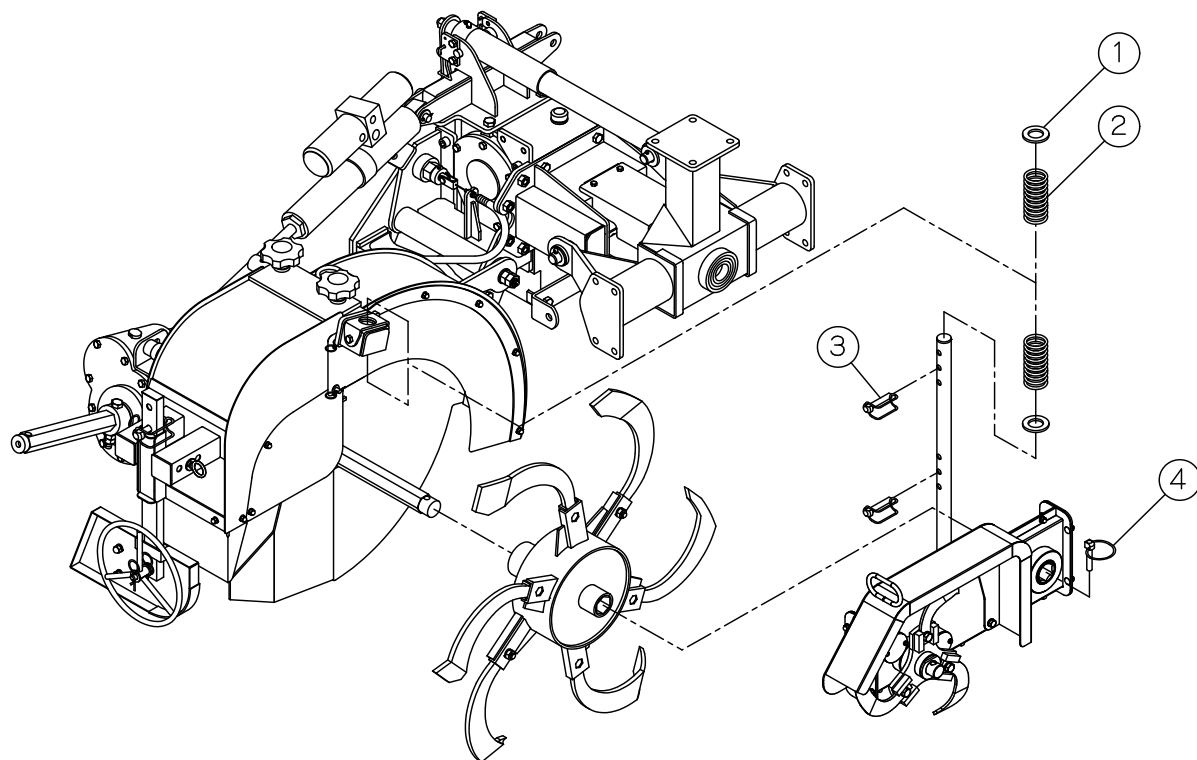


MANTA7/MANTA7WIDE

図番	部品コード*	品名	規格・備考	個数
51 - 1	73 4469	パイプ	φ73 t10	1
51 - 2	74 0023	パイプ	φ60.5×φ50.5	1
51 - 3	74 0022	ライナー	φ90×φ50.5	1
51 - 4	56 0302	平座金	φ50×φ29×4.5	2
51 - 5	73 3050	スプリング φ5×φ45×100		2
51 - 6	72 0109	リンクピン	φ10×55	2
51 - 7	58 0210	リンクピン	φ10×52	1

52. ローター・上面削り 取付部品 (右側用) ⑤

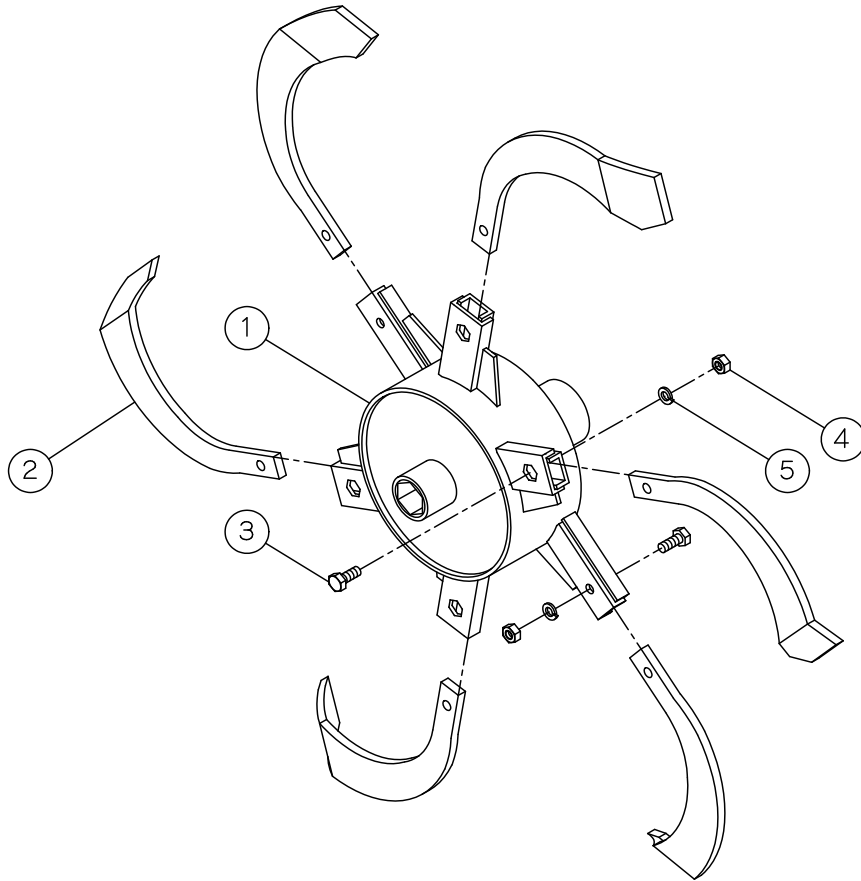
製造番号
 MANTA7 MNT008950~
 MANTA7WIDE MNT7W700425~



MANTA7/MANTA7WIDE

図番	部品コード*	品名	規格・備考	個数
52 - 1	56 0302	平座金	φ 50 × φ 29 × 4.5	2
52 - 2	73 3050	スプリング φ 5 × φ 45 × 100		2
52 - 3	72 0109	リンクピン	φ 10 × 55	2
52 - 4	58 0210	リンクピン	φ 10 × 52	1

53. ローター・上面削り 取付部品 (左側用) ①

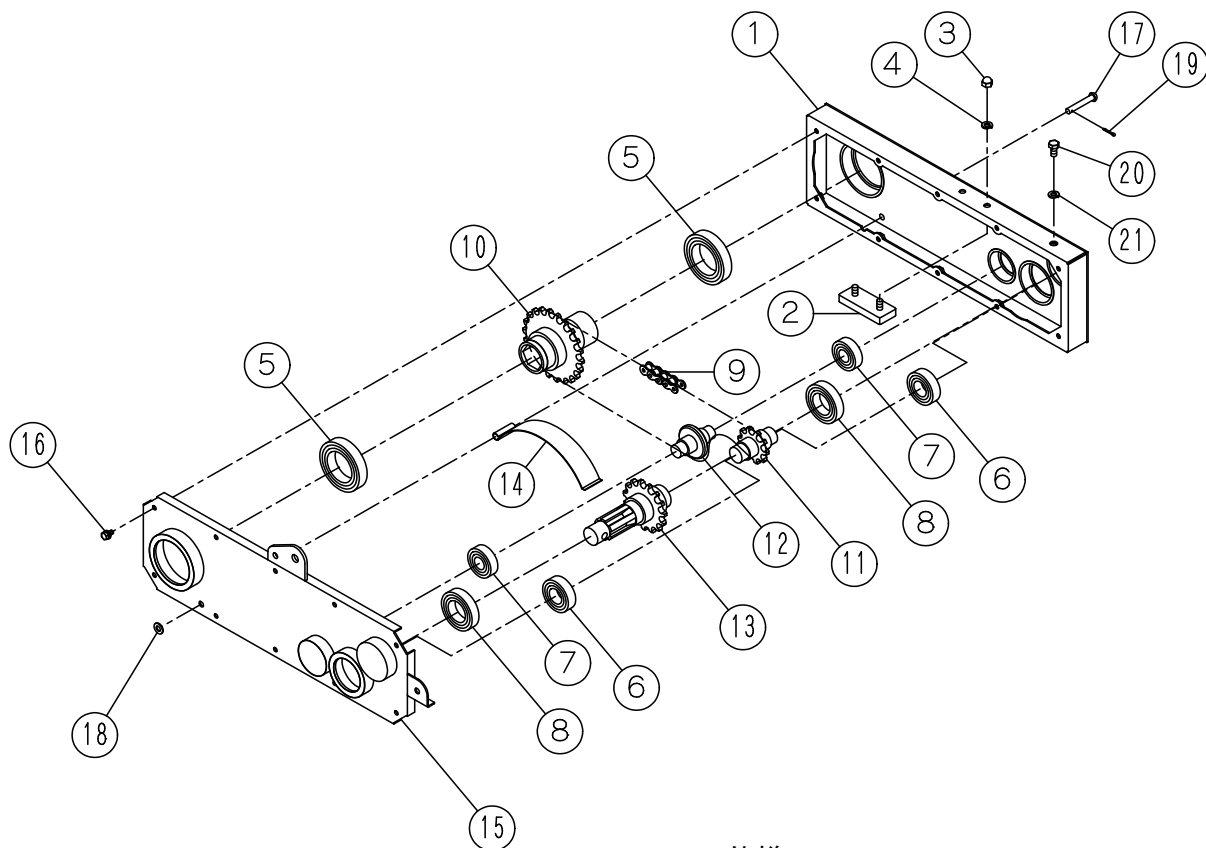


MANTA7 G仕様/MANTA7WIDE

図番	部品コード*	品名	規格・備考	個数
53 - 1	73 4335	左 ローター		1
53 - 2	60 3030	耕うん爪	B45ER	6
53 - 3	55 0180	ボルト	M10×P1.25×27(8T)	6
53 - 4	57 0030	ナット	M10×P1.25	6
53 - 5	56 0030	スプリングワッシャー	M10	6

54. ローラー・上面削り 取付部品 (左側用) ②

製造番号
 MANTA7 G仕様 MNT007705~008119
 MANTA7WIDE MNT7W700001~700063

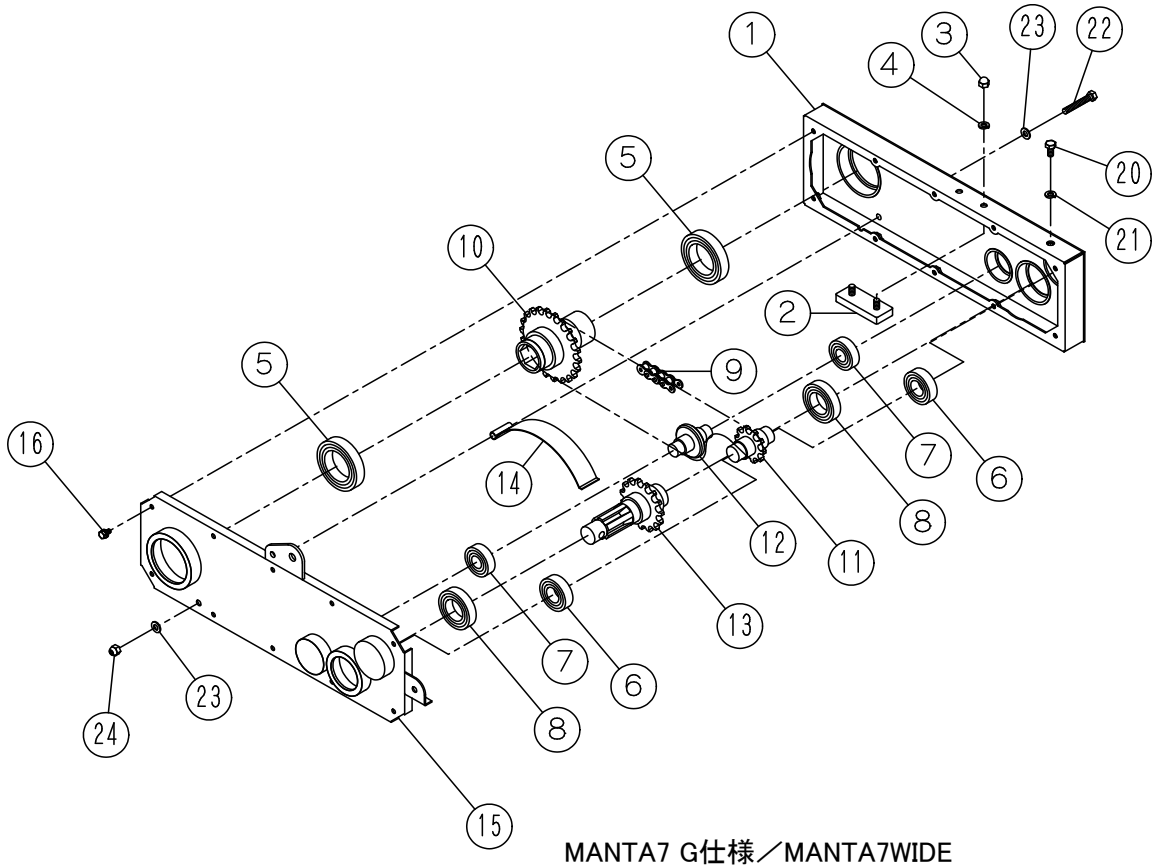


MANTA7 G仕様/MANTA7WIDE

図番	部品コード	品名	規格・備考	個数
54 - 1	73 4451	上面処理チェーンケース		1
54 - 2	74 0052	クッションゴム	90°	1
54 - 3	57 0210	袋ナット	M8×P1.25	2
54 - 4	56 0020	スプリングワッシャー	M8	2
54 - 5	59 0180	ベアリング	6010UU	2
54 - 6	59 0045	ベアリング	6205UU	2
54 - 7	59 0015	ベアリング	6204UU	2
54 - 8	59 0190	ベアリング	6007UU	2
54 - 9	74 0104	チェーン	#50H×70	1
54 - 10	74 0105	スプロケット	#50×N22	1
54 - 11	74 0106	スプロケット	#50×N10	1
54 - 12	74 0107	ローラー	φ25×φ55	1
54 - 13	74 0059	スプロケット	#50×N15	1
54 - 14	74 0108	板バネ	PL1.2	1
54 - 15	73 4450	上面処理チェーンケースカバー		1
54 - 16	55 0032	ボルト (SW・W付)	M6×P1.0×14(7T)	10
54 - 17	58 0020	丸頭ピン	φ8×50	1
54 - 18	56 0110	ワッシャー	M8	1
54 - 19	56 0561	割ピン	2.5×12	1
54 - 20	55 0090	ボルト	M8×P1.25×16	1
54 - 21	56 0020	スプリングワッシャー	M8	1
54	73 4462	上面削りチェーンケース 左 set	51-1~24	1

55. ローター・上面削り 取付部品 (左側用) ②

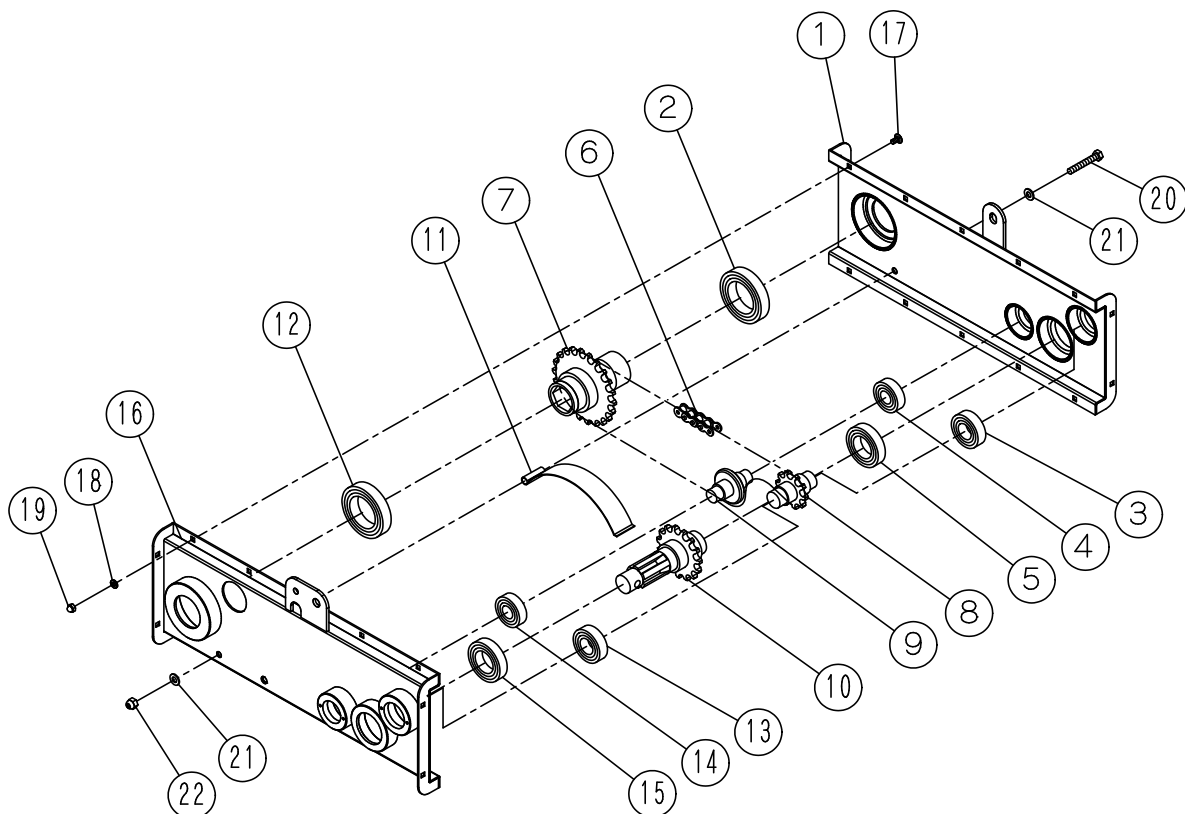
製造番号
MANTA7 G仕様 MNT008120~008949
MANTA7WIDE MNT7W700064~700424



図番	部品コード	品名	規格・備考	個数
55 - 1	73 4451	上面処理チェーンケース		1
55 - 2	74 0052	クッションゴム	90°	1
55 - 3	57 0210	袋ナット	M8×P1.25	2
55 - 4	56 0020	スプリングワッシャー	M8	2
55 - 5	59 0180	ヘアリング	6010UU	2
55 - 6	59 0045	ヘアリング	6205UU	2
55 - 7	59 0015	ヘアリング	6204UU	2
55 - 8	59 0190	ヘアリング	6007UU	2
55 - 9	74 0104	チェーン	#50H×70	1
55 - 10	74 0105	スプロケット	#50×N22	1
55 - 11	74 0106	スプロケット	#50×N10	1
55 - 12	74 0107	ローラー	φ25×φ55	1
55 - 13	74 0059	スプロケット	#50×N15	1
55 - 14	74 0108	板バネ	PL1.2	1
55 - 15	73 4450	上面処理チェーンケースカバー		1
55 - 16	55 0032	ホルト (SW・W付)	M6×P1.0×14(7T)	10
55 - 20	55 0090	ホルト	M8×P1.25×16	1
55 - 21	56 0020	スプリングワッシャー	M8	1
55 - 22	55 0144	半ネジホルト	M8×P1.25×55	1
55 - 23	56 0110	ワッシャー	M8	2
55 - 24	57 0026	ナイロンナット	M8×P1.25	1
55	73 4462	上面削りチェーンケース 左 set	No.1~24	1

56. ローラー・上面削り 取付部品 (左側用) ②

製造番号
MANTA7 G仕様 MNT008950~
MANTA7WIDE MNT7W00425~

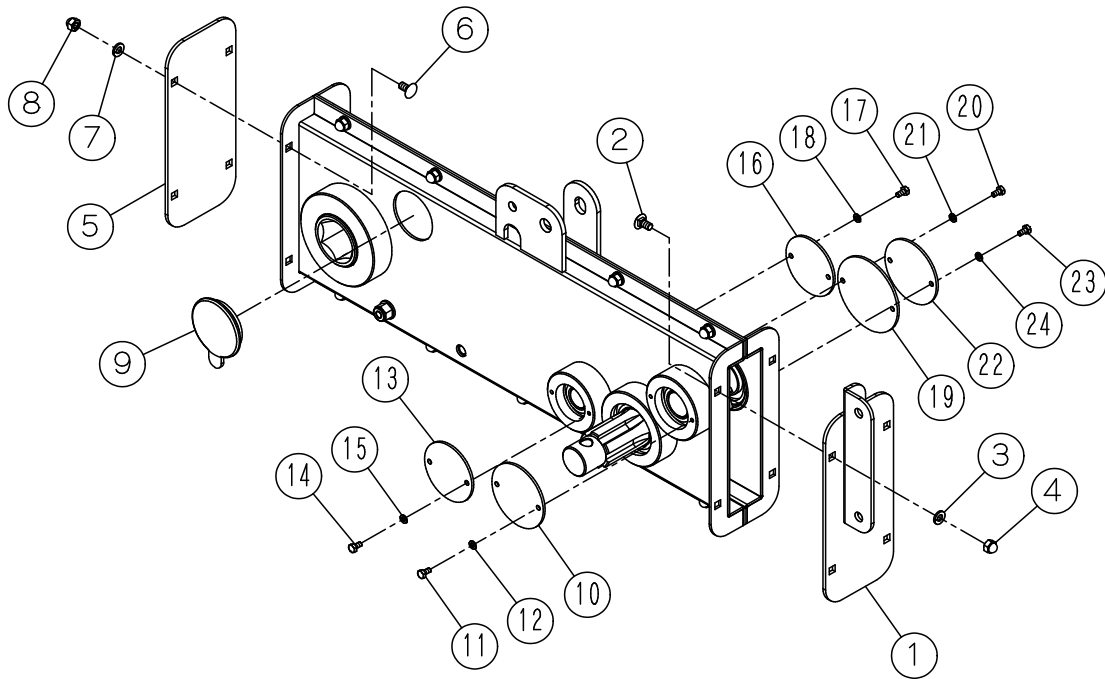


MANTA7 G仕様/MANTA7WIDE

図番	部品コード	品名	規格・備考	個数
56 - 1	74 0320	上面削りチェーンケースA		1
56 - 2	59 0180	ヘアリング	6010UU	1
56 - 3	59 0045	ヘアリング	6205UU	1
56 - 4	59 0015	ヘアリング	6204UU	1
56 - 5	59 0190	ヘアリング	6007UU	1
56 - 6	74 0104	チェーン	#50H×70	1
56 - 7	74 0105	スプロケット	#50×N22	1
56 - 8	74 0106	スプロケット	#50×N10	1
56 - 9	74 0107	ローラー	φ25×φ55	1
56 - 10	74 0059	スプロケット	#50×N15	1
56 - 11	74 0108	板バネ	PL1.2	1
56 - 12	59 0180	ヘアリング	6010UU	1
56 - 13	59 0045	ヘアリング	6205UU	1
56 - 14	59 0015	ヘアリング	6204UU	1
56 - 15	59 0190	ヘアリング	6007UU	1
56 - 16	74 0321	上面削りチェーンケースB		1
56 - 17	55 0535	角根丸頭ホルト	M6×P1.0×12	10
56 - 18	56 0010	スプリングワッシャー	M6	10
56 - 19	57 0200	袋ナット	M6×P1.0	10
56 - 20	55 0144	半ネジホルト	M8×P1.25×55	1
56 - 21	56 0110	ワッシャー	M8	2
56 - 22	57 0026	ナイロンナット	M8×P1.25	1

57. ロータリー・上面削り 取付部品 (左側用) ③

製造番号
MANTA7 G仕様 MNT008950~
MANTA7WIDE MNT7W700425~

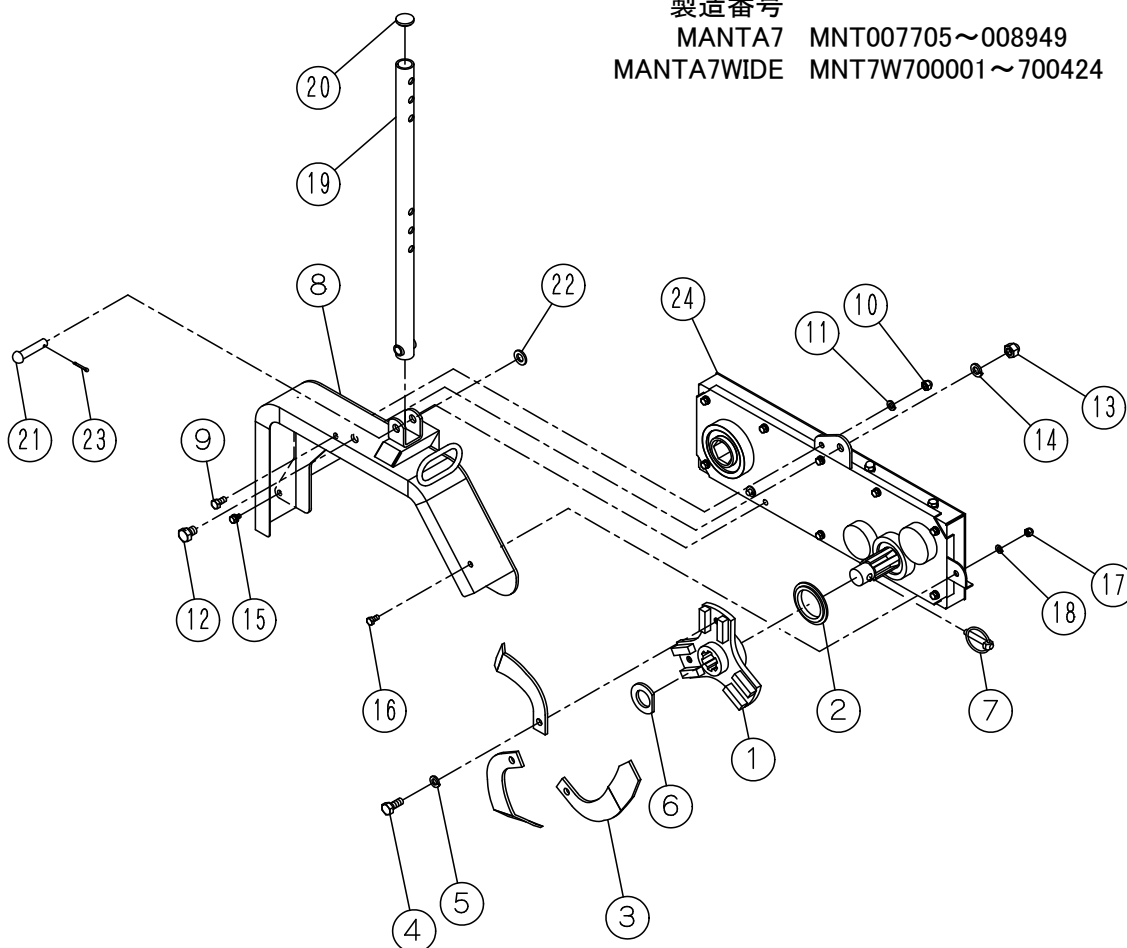


MANTA7 G仕様/MANTA7WIDE

図番	部品コード	品名	規格・備考	個数
57 - 1	74 0334	チェーンケースカバー-A		1
57 - 2	55 0535	角根丸頭ボルト	M6×P1.0×12	4
57 - 3	56 0010	スプリングワッシャー	M6	4
57 - 4	57 0200	袋ナット	M6×P1.0	4
57 - 5	74 0205	チェーンケースカバー-B		1
57 - 6	55 0535	角根丸頭ボルト	M6×P1.0×12	4
57 - 7	56 0010	スプリングワッシャー	M6	4
57 - 8	57 0200	袋ナット	M6×P1.0	4
57 - 9	71 0018	盲ゴム	t2.3用	1
57 - 10	74 0207	ヘアリングカバー	φ62	1
57 - 11	55 0001	ボルト	M4×P0.7×8	2
57 - 12	56 0008	スプリングワッシャー	M4	2
57 - 13	74 0208	ヘアリングカバー	φ57	1
57 - 14	55 0001	ボルト	M4×P0.7×8	2
57 - 15	56 0008	スプリングワッシャー	M4	2
57 - 16	74 0208	ヘアリングカバー	φ57	1
57 - 17	55 0001	ボルト	M4×P0.7×8	2
57 - 18	56 0008	スプリングワッシャー	M4	2
57 - 19	74 0206	ヘアリングカバー	φ72	1
57 - 20	55 0001	ボルト	M4×P0.7×8	2
57 - 21	56 0008	スプリングワッシャー	M4	2
57 - 22	74 0207	ヘアリングカバー	φ62	1
57 - 23	55 0001	ボルト	M4×P0.7×8	2

58. ローラー・上面削り 取付部品 (左側用) ④

製造番号
 MANTA7 MNT007705~008949
 MANTA7WIDE MNT7W700001~700424

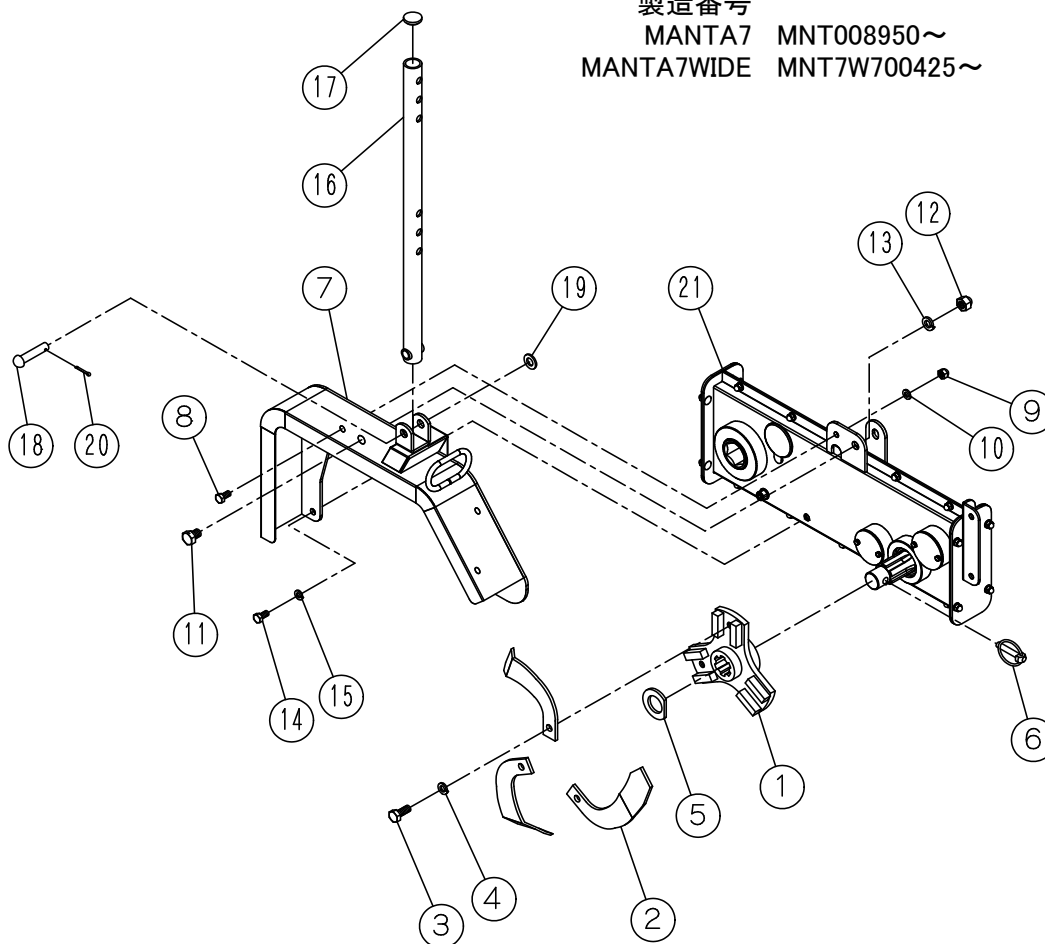


MANTA7 G仕様/MANTA7WIDE

図番	部品コード	品名	規格・備考	個数
58 - 1	73 4071	上面処理ローラー		1
58 - 2	74 0062	ライナー	φ70×φ48.5	1
58 - 3	73 3061	耕うん爪(上面処理)	T8L	3
58 - 4	55 1206	ボルト	M10×P1.5×20(8T)	3
58 - 5	56 0030	スプリングワッシャー	M10	3
58 - 6	74 0014	プレート	PL4.5	1
58 - 7	58 0210	リンクピン	φ10×52	1
58 - 8	73 4452	左・上面処理カバー		1
58 - 9	55 0101	ボルト	M8×P1.25×20(8T)	1
58 - 10	57 0210	袋ナット	M8×P1.25	1
58 - 11	56 0020	スプリングワッシャー	M8	1
58 - 12	55 1255	ボルト	M12×P1.75×20(8T)	1
58 - 13	57 0250	袋ナット	M12×P1.75	1
58 - 14	56 0040	スプリングワッシャー	M12	1
58 - 15	55 0053	ボルト(SW・W付)	M6×P1.0×18	1
58 - 16	55 0101	ボルト	M8×P1.25×20(8T)	1
58 - 17	57 0210	袋ナット	M8×P1.25	1
58 - 18	56 0020	スプリングワッシャー	M8	1
58 - 19	73 4144	パイプ	L=545(10穴)	1
58 - 20	73 3049	ゴムキャップ		1
58 - 21	58 0059	丸頭ピン	φ12×55	1
58 - 22	56 0130	ワッシャー	M12	1
58 - 23	56 0560	割ピン	3×20	1
58 - 24	73 4462	上面削りチェーンケース 左 set		1
58	73 4463	上面削り 左 ASSY	No.1~18,24	1

59. ロータリー・上面削り 取付部品 (左側用) ④

製造番号
 MANTA7 MNT008950~
 MANTA7WIDE MNT7W700425~

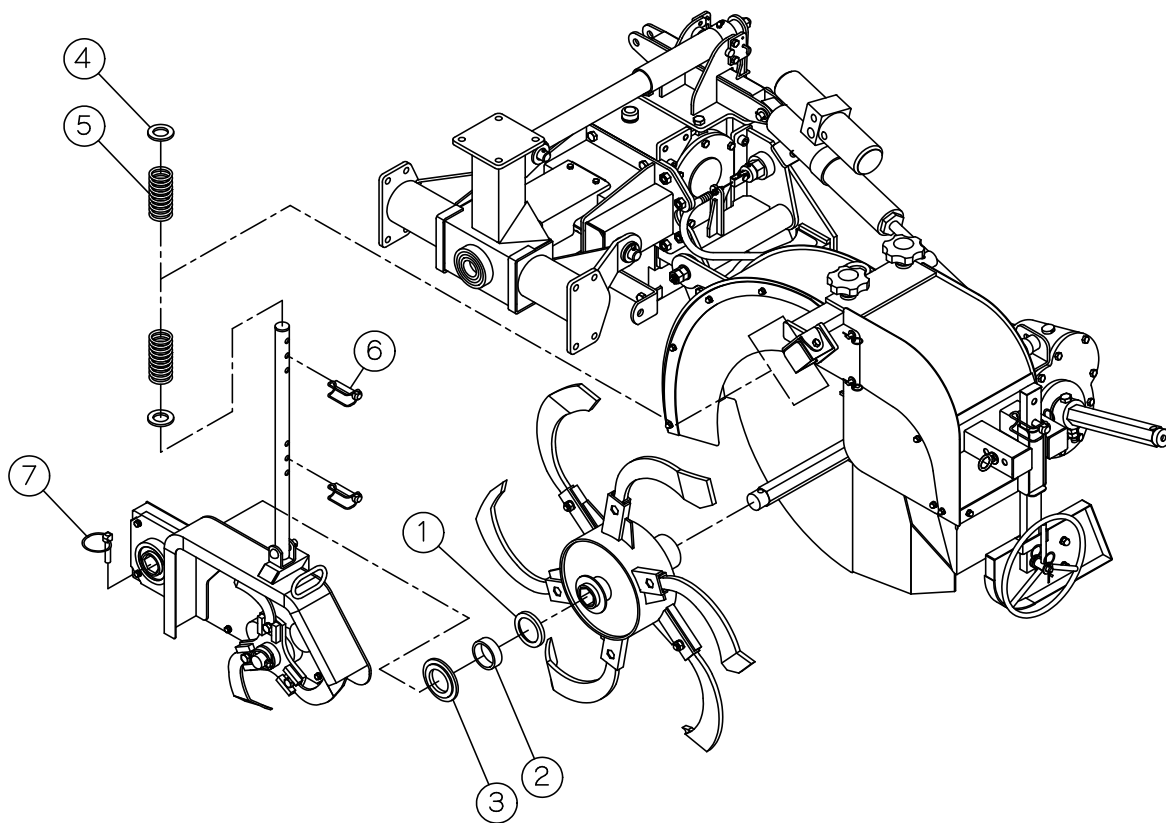


MANTA7 G仕様/MANTA7WIDE

図番	部品コード*	品名	規格・備考	個数
59 - 1	73 4071	上面処理ロータリー		1
59 - 2	73 3061	耕うん爪(上面処理)	T8L	3
59 - 3	55 1206	ボルト	M10×P1.5×20(8T)	3
59 - 4	56 0030	スプリングワッシャー	M10	3
59 - 5	74 0014	プレート	PL4.5	1
59 - 6	58 0210	リンクピン	φ10×ピ	1
59 - 7	73 4478	左・上面削りカバー		1
59 - 8	55 0101	ボルト	M8×P1.25×20(8T)	3
59 - 9	57 0210	袋ナット	M8×P1.25	3
59 - 10	56 0020	スプリングワッシャー	M8	3
59 - 11	55 1255	ボルト	M12×P1.75×20(8T)	1
59 - 12	57 0250	袋ナット	M12×P1.75	1
59 - 13	56 0040	スプリングワッシャー	M12	1
59 - 14	55 0101	ボルト	M8×P1.25×20(8T)	1
59 - 15	56 0020	スプリングワッシャー	M8	1
59 - 16	73 4144	パイプ	L=545(10穴)	1
59 - 17	73 3049	ゴムキャップ		1
59 - 18	58 0059	丸頭ピン	φ12×55	1
59 - 19	56 0130	ワッシャー	M12	1
59 - 20	56 0560	割ピン	3×20	1
59 - 21	74 0322	上面削りチェーンケース 左 set	No.56-1~22 + No.57-1~24	1
59	73 4480	上面削り 左 ASSY	No.1~15,21	1

60. ローター・上面削り 取付部品 (左側用) ⑤

製造番号
 MANTA7 MNT007705~008949
 MANTA7WIDE MNT7W700001~700424

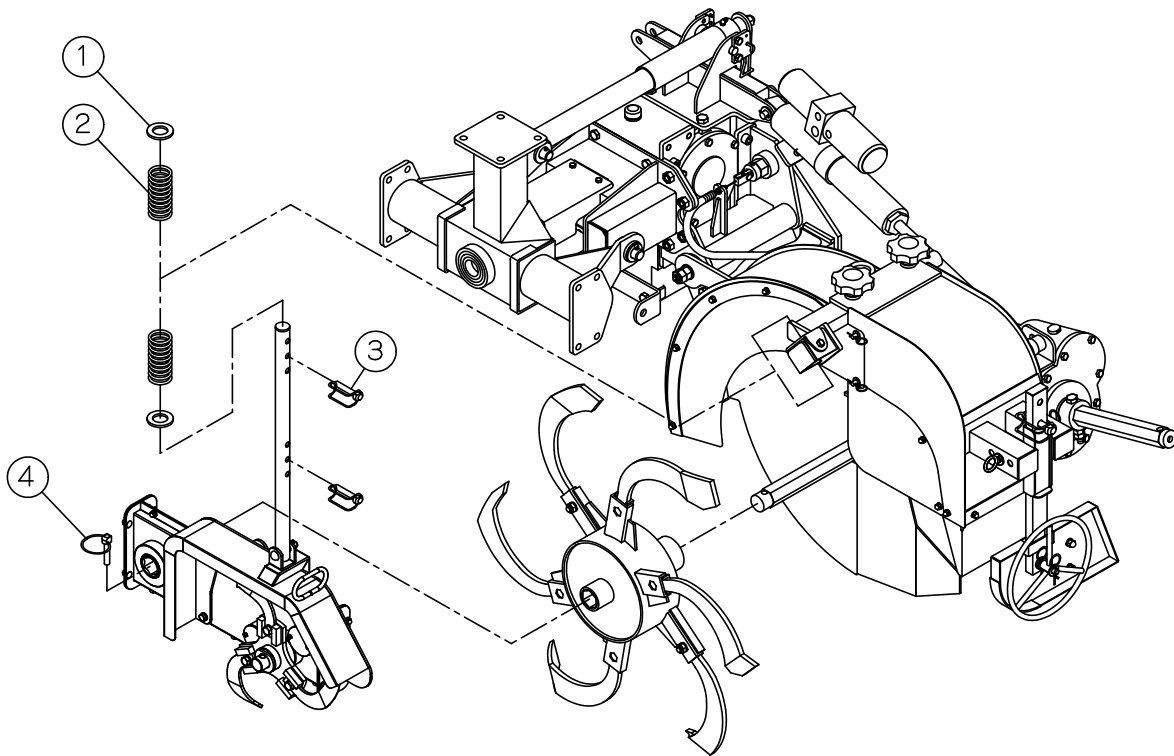


MANTA7 G仕様/MANTA7WIDE

図番	部品コード	品名	規格・備考	個数
60 - 1	73 4469	パイプ	φ 73 t10	1
60 - 2	74 0023	パイプ	φ 60.5 × φ 50.5	1
60 - 3	74 0022	ライナー	φ 90 × φ 50.5	1
60 - 4	56 0302	平座金	φ 50 × φ 29 × 4.5	2
60 - 5	73 3050	スプリング	φ 5 × φ 45 × 100	2
60 - 6	72 0109	リンクピン	φ 10 × 55	2
60 - 7	58 0210	リンクピン	φ 10 × 52	1

61. ローター・上面削り 取付部品 (左側用) ⑤

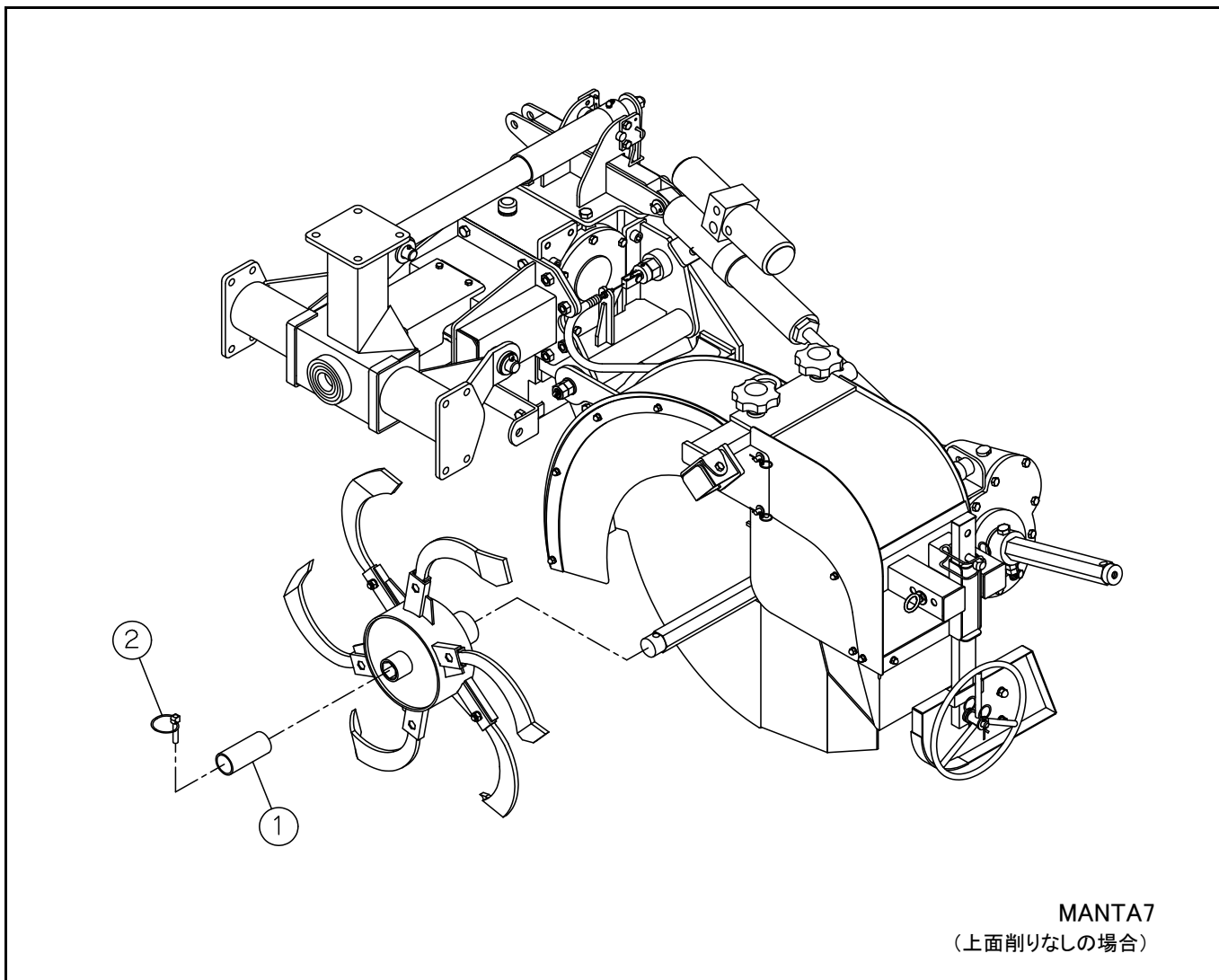
製造番号
 MANTA7 MNT008950~
 MANTA7WIDE MNT7W700425~



MANTA7 G仕様/MANTA7WIDE

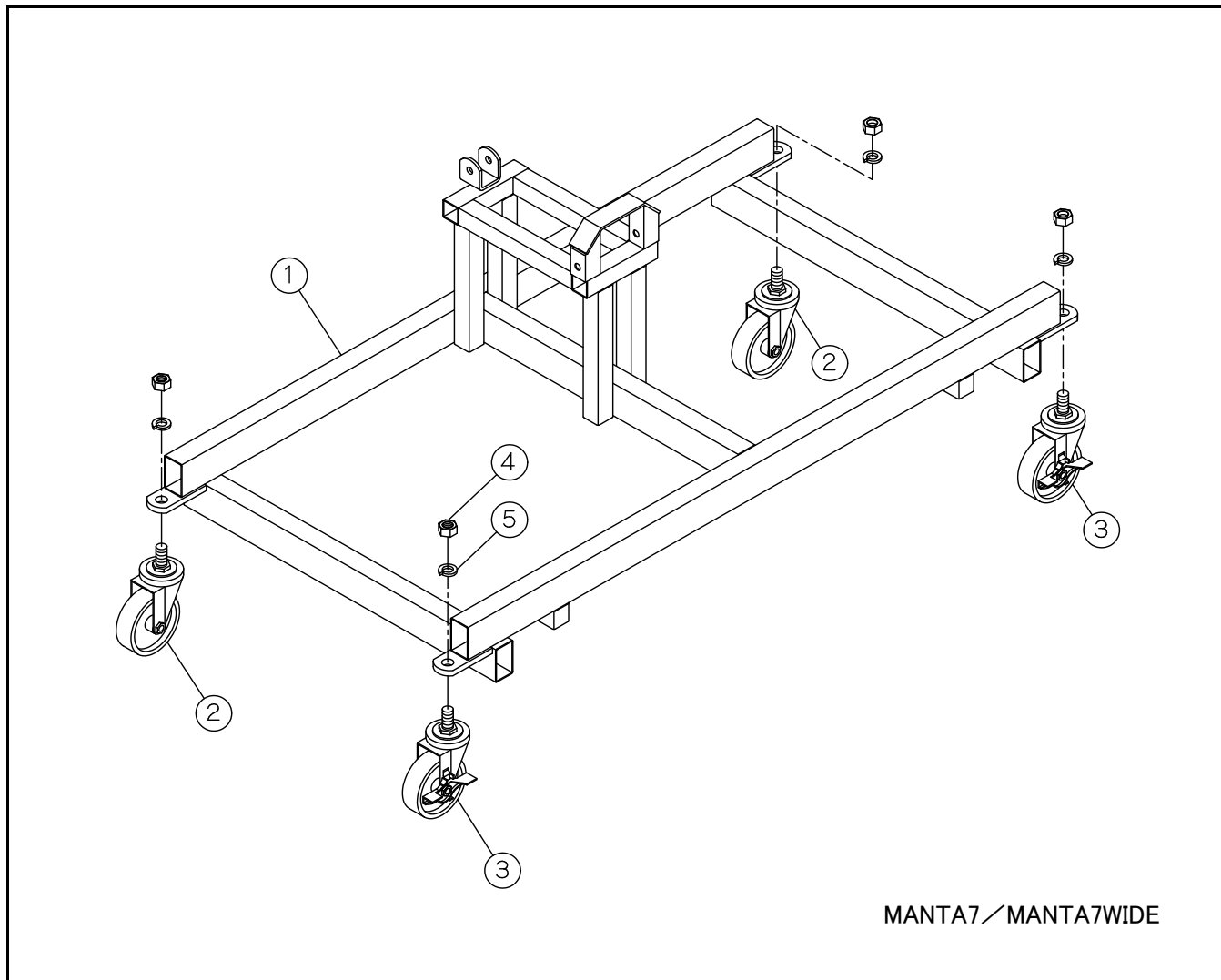
図番	部品コード*	品名	規格・備考	個数
61 - 1	56 0302	平座金	φ50 × φ29 × 4.5	2
61 - 2	73 3050	スプリング φ5 × φ45 × 100		2
61 - 3	72 0109	リンクピン	φ10 × 55	2
61 - 4	58 0210	リンクピン	φ10 × 52	1

62. ローター・上面削り 取付部品 (左側用) ⑥



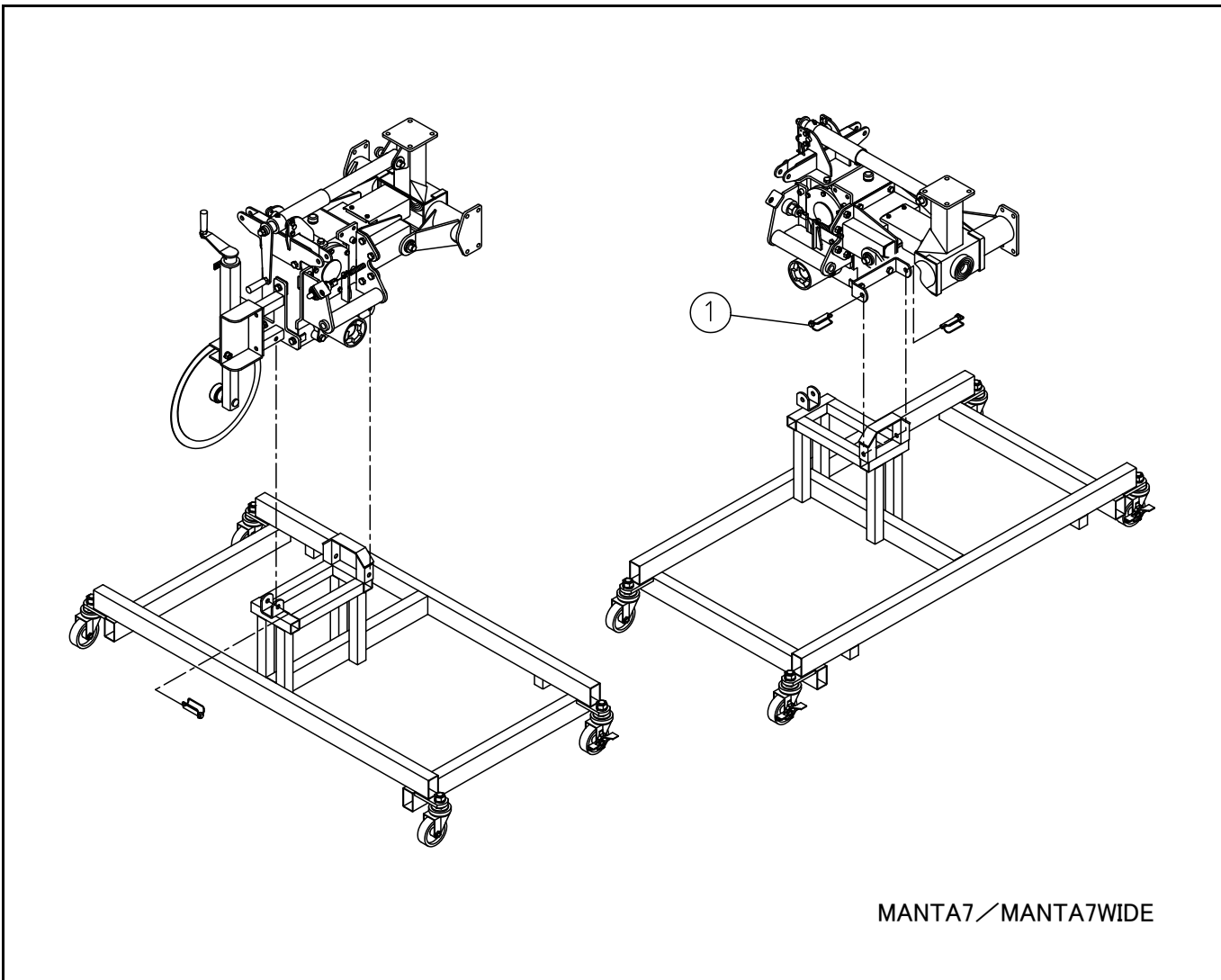
図番	部品コード*	品名	規格・備考	個数
62 - 1	73 3058	カラー		1
62 - 2	58 0210	リンクピン	φ10×52	1

63. スタンド 取付部品 ①



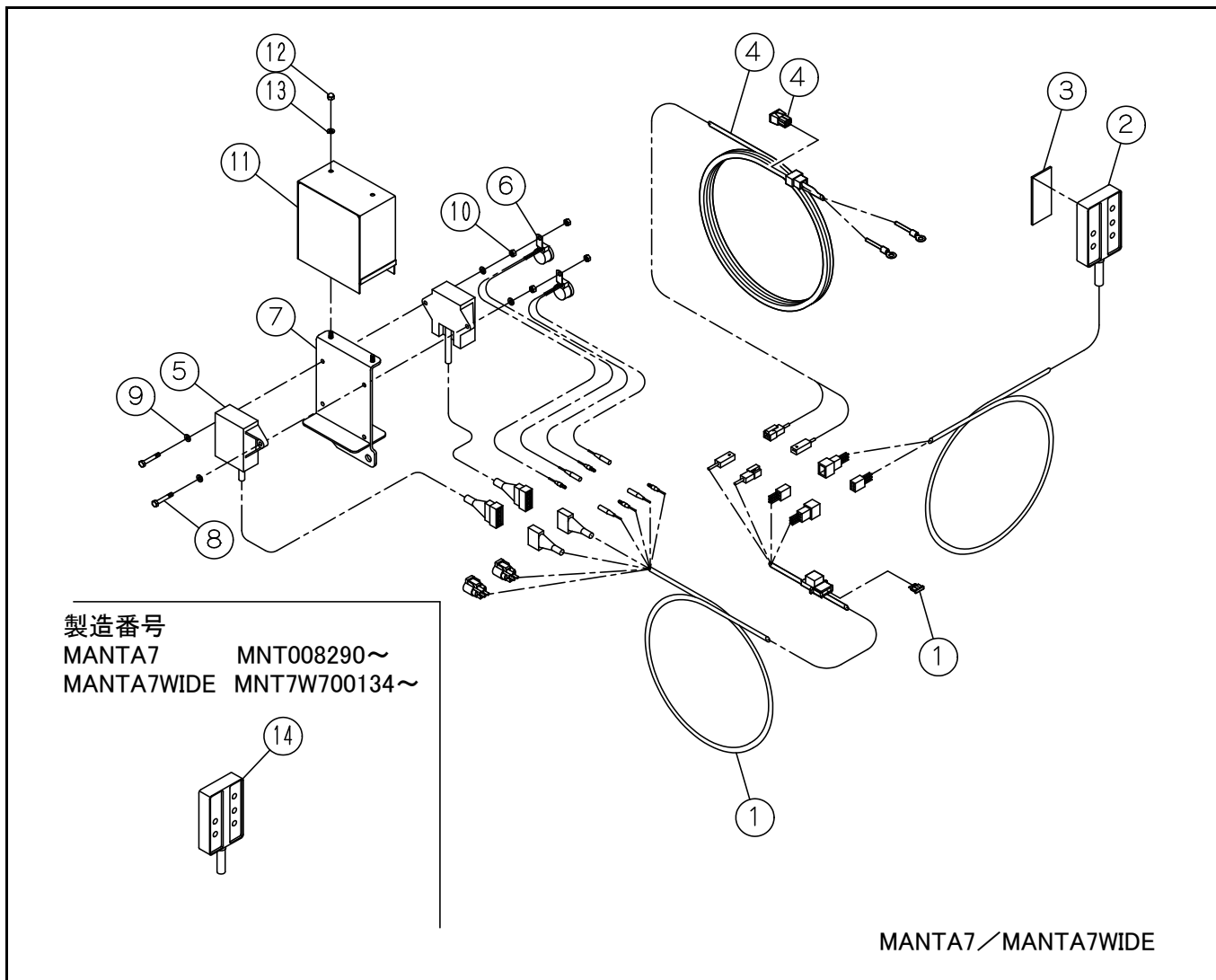
図番	部品コード*	品名	規格・備考	個数
63 - 1	73 4179	スタンド*		1
63 - 2	73 4550	自在キャスター	φ125 ストップ-無	2
63 - 3	73 4551	自在キャスター	φ125 ストップ-付	2
63 - 4	57 0107	ナット	M20×P2.5	4
63 - 5	56 0070	スプリングワッシャー	M20	4

64. スタンド 取付部品 ②



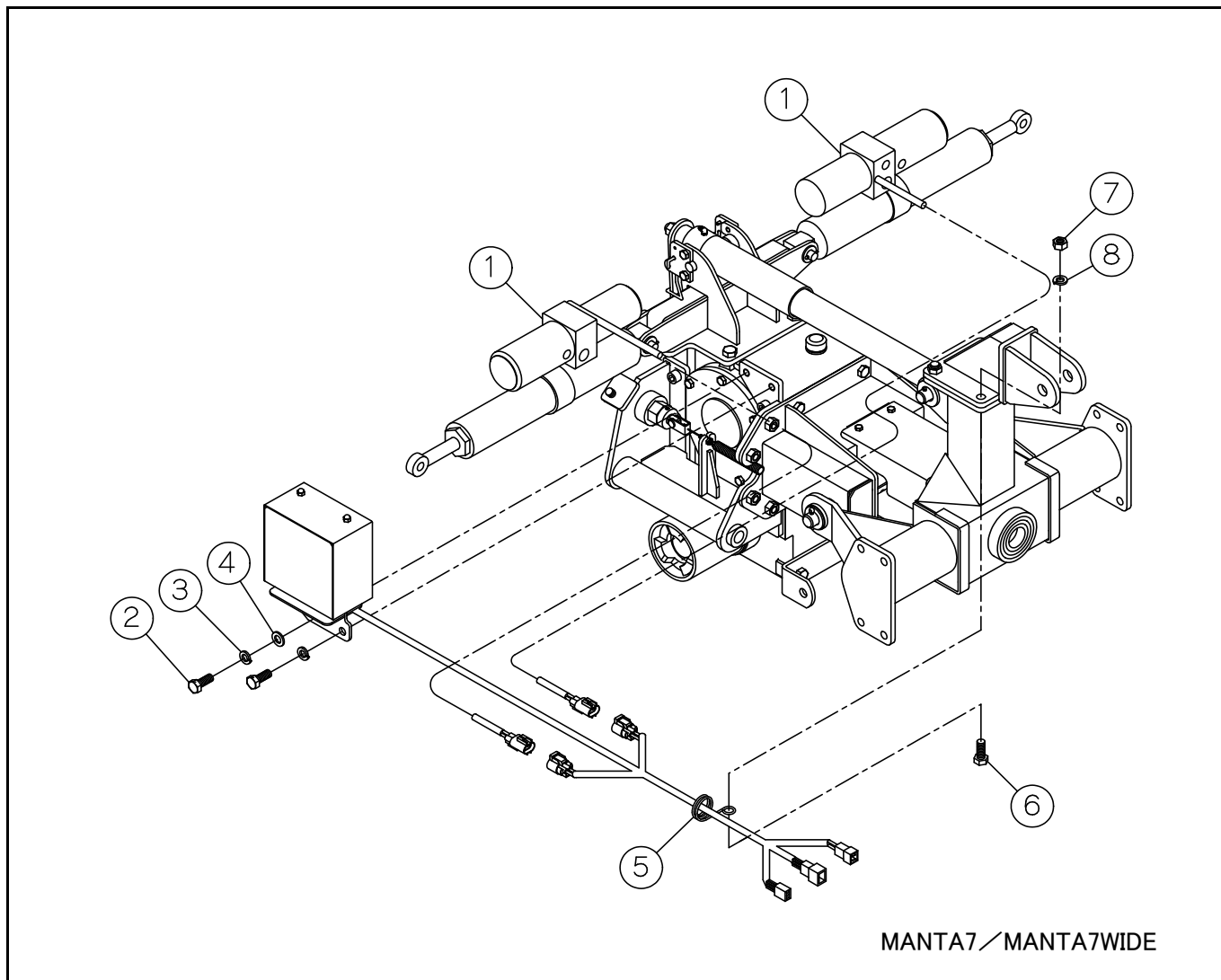
図番	部品コード	品名	規格・備考	個数
64 - 1	72 0126	リンクピン	スタンド用 φ12×70	3

65. アクチュエーター取付部品 ①



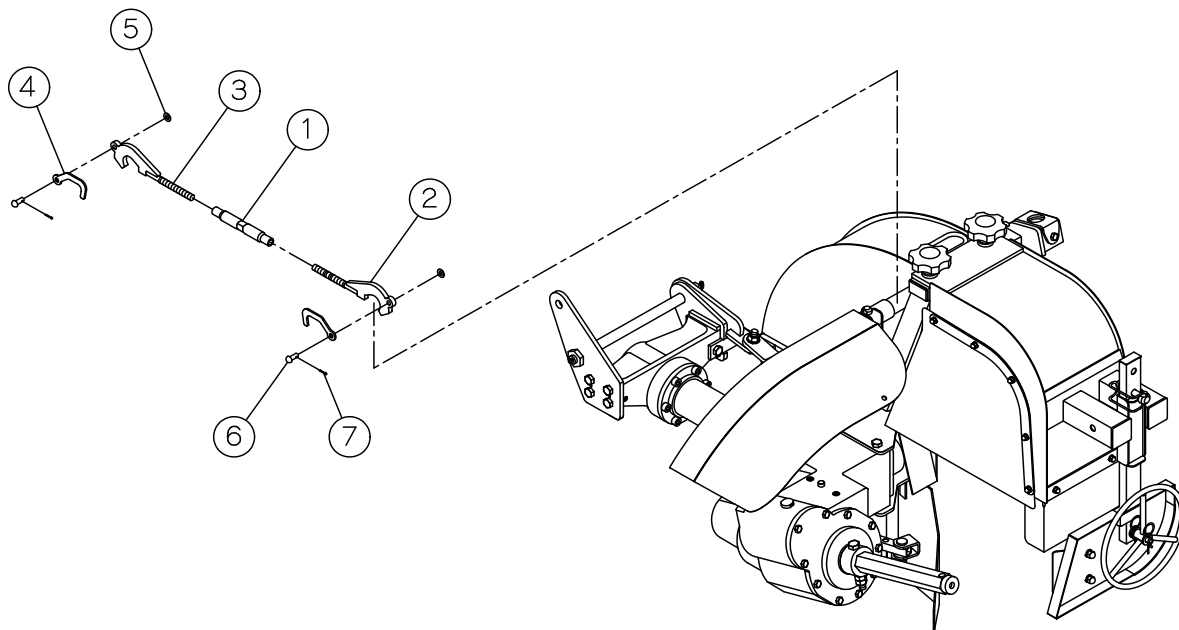
図番	部品コード*	品名	規格・備考	個数
65 - 1	73 4470	メインハーネス	プレートヒューズ*(5A)(黄褐色)付	1
65 - 2	73 4221	コントロールボックス	SESAMI アクチュエーター対応	1
65 - 3	73 4216	マジックテープ*		1
65 - 4	73 4222	電源コード*	スロ-ブローヒューズ*(50A)付	1
65 - 4	73 4126	スロ-ブローヒューズ*(50A)	赤	1
65 - 5	73 4004	ブレーカーボックス		2
65 - 6	73 4005	フューズ*		2
65 - 7	73 4180	ボックスステー		1
65 - 8	55 0045	ボルト	M6×P1.0×40	2
65 - 9	56 0105	ワッシャー	M6	4
65 - 10	57 0010	ナット	M6×P1.0	4
65 - 11	73 4181	ボックスカバー		1
65 - 12	57 0200	袋ナット	M6×P1.0	2
65 - 13	56 0010	スプリングワッシャー	M6	2
65 - 14	73 4219	コントロールボックス	KYB アクチュエーターのみ可	1
65	73 4381	配線ボックス set	No.5~13	1

66. アクチュエーター取付部品 ②



図番	部品コード*	品名	規格・備考	個数
66 - 1	73 4471	アクチュエーター		2
66 - 2	55 1255	ボルト	M12×P1.75×20(8T)	2
66 - 3	56 0040	スプリングワッシャー	M12	2
66 - 4	56 0130	ワッシャー	M12	1
66 - 5	73 4044	ガイド*		1
66 - 6	55 1258	ボルト	M12×P1.75×35(8T)	1
66 - 7	57 0060	ナット	M12×P1.75	1
66 - 8	56 0040	スプリングワッシャー	M12	1
66 - 9	73 4560	変換コード*	旧アクチュエーター変換用	1

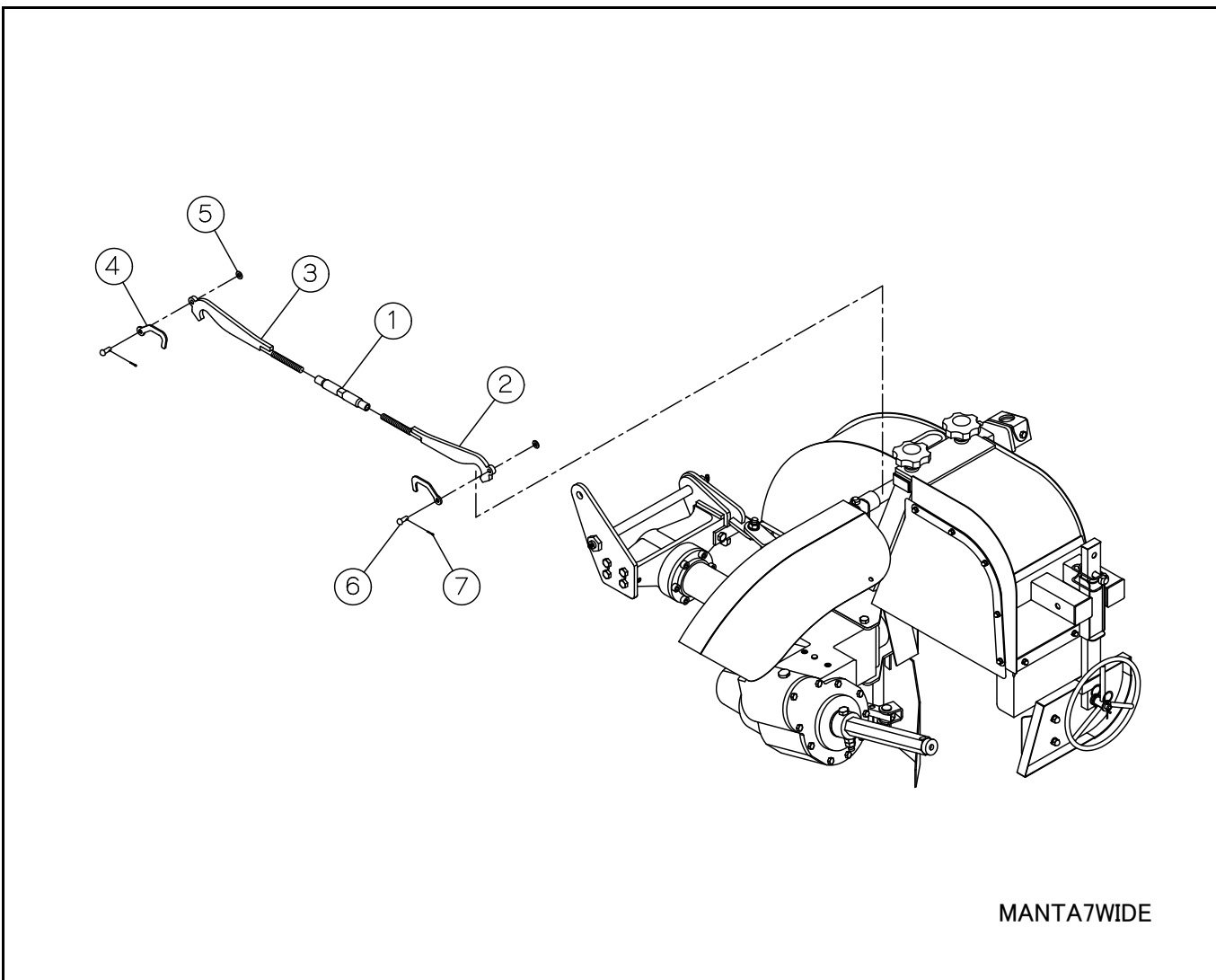
67. 格納ロック部品 (MANTA7)



MANTA7

図番	部品コード*	品名	規格・備考	個数
67 - 1	90 0033	タンバックル	M12×200	1
67 - 2	73 4554	格納ロック部品		1
67 - 3	73 4555	格納ロック部品		1
67 - 4	73 4556	プレート		2
67 - 5	56 0110	ワッシャー	M8	2
67 - 6	58 0006	丸頭ピン	φ8×20	2
67 - 7	56 0561	割ピン	2.5×12	2
67	73 4392	格納金具ASSY	No.1~7	1

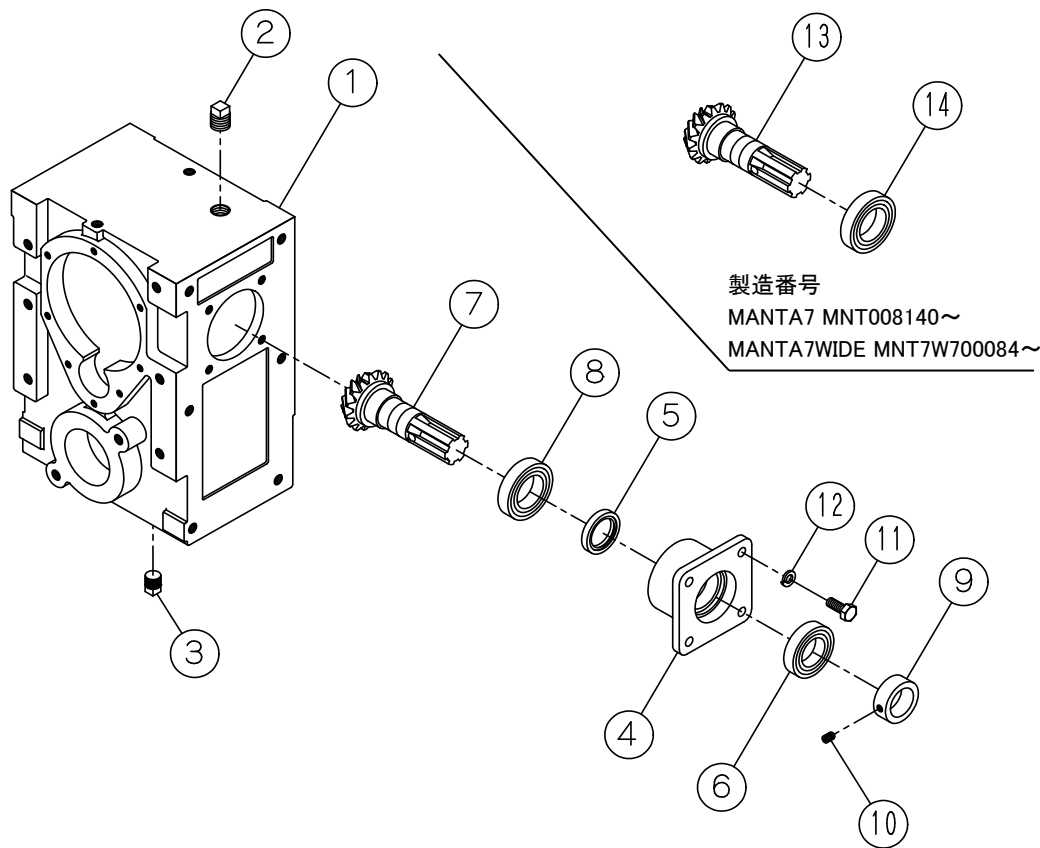
68. 格納ロック部品 (MANTA7WIDE)



MANTA7WIDE

図番	部品コード	品名	規格・備考	個数
68 - 1	90 0033	タンパツクル	M12 × 200	1
68 - 2	73 4459	格納ロック部品		1
68 - 3	73 4460	格納ロック部品		1
68 - 4	73 4556	プレート		2
68 - 5	56 0110	ワッシャー	M8	2
68 - 6	58 0006	丸頭ピン	φ 8 × 20	2
68 - 7	56 0561	割ピン	2.5 × 12	2
68	73 4472	格納金具ASSY	No.1 ~ 7	1

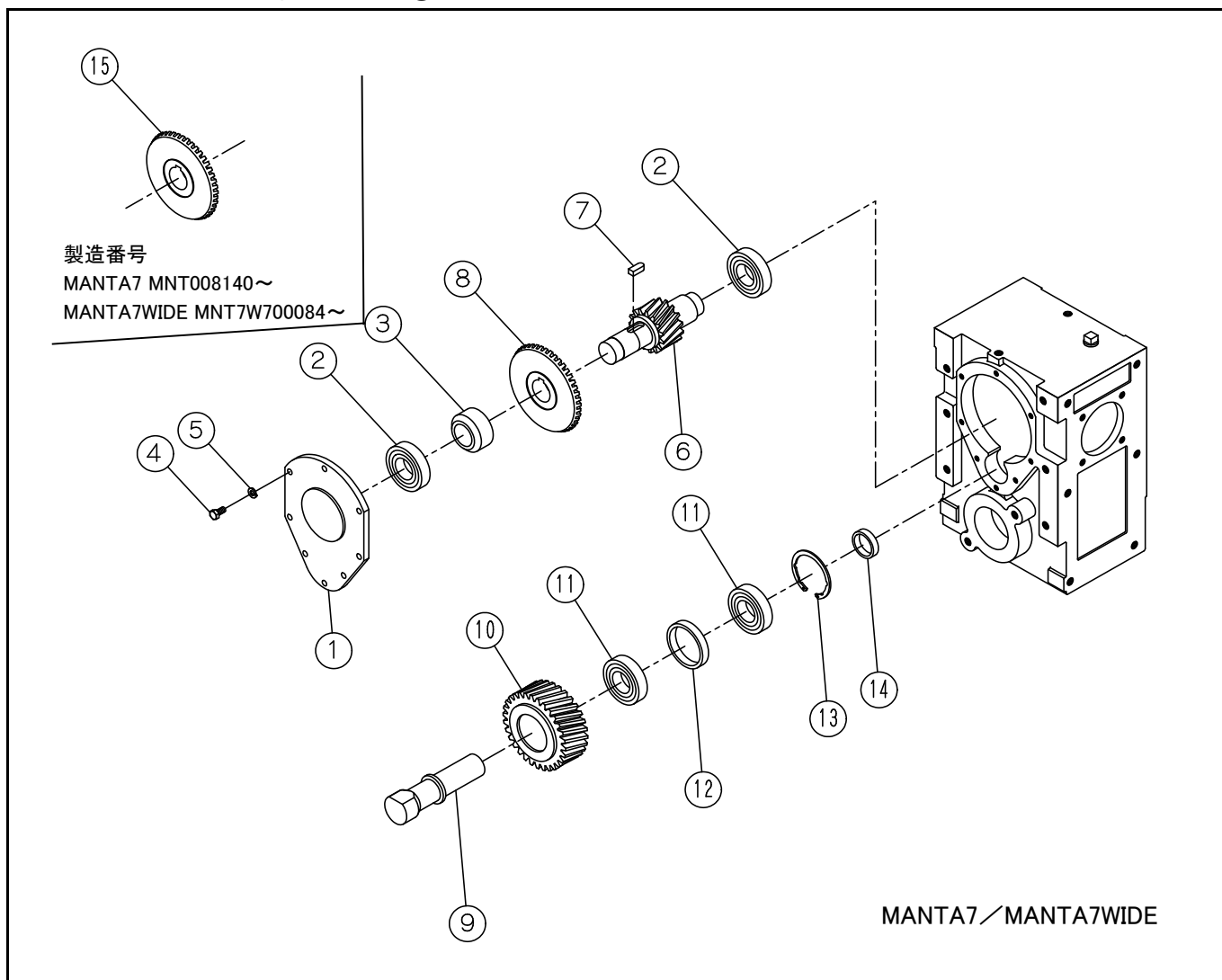
69. センターミッション構成部品 ①



MANTA7/MANTA7WIDE

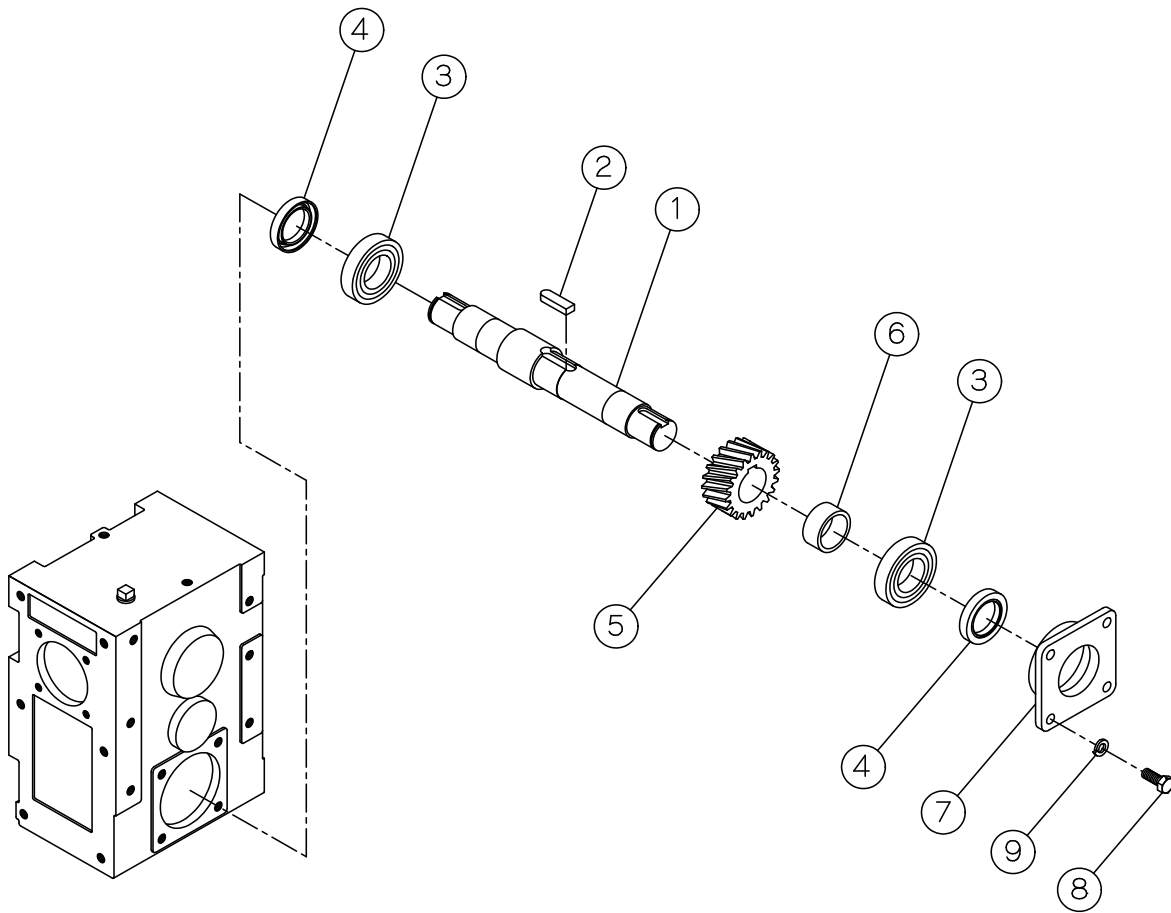
図番	部品コード*	品名	規格・備考	個数
69 - 1	73 4182	ギアケース		1
69 - 2	73 4186	プラグ	四角頭 R1/2	1
69 - 3	73 4185	プラグ	四角頭 R3/8	1
69 - 4	73 4240	ベアリングケース A		1
69 - 5	59 0406	オイルシール	35×50×8	1
69 - 6	59 0190	ベアリング	6007UU	1
69 - 7	73 4241	ハベルピニオン	※在庫無しの為、 61-13 73-4395 ハベルピニオン 62-15 73-4396 ハベルギア SETで対応	1
69 - 8	59 0341	ベアリング	6008 変更の為、61-14 59-0345で対応	1
69 - 9	73 4242	カラー E		1
69 - 10	55 0105	ホーローセットホルト(とがり先)	8×10	1
69 - 11	55 1608	ホルト	M10×P1.5×30(10.9)	4
69 - 12	56 0030	スプリングワッシャー	M10	4
69 - 13	73 4395	ハベルピニオン		1
69 - 14	59 0345	アンキユラ玉軸受	7008	1

70. センターミッション構成部品 ②



図番	部品コード*	品名	規格・備考	個数
70 - 1	73 4184	ベアリングケース B		1
70 - 2	59 0076	ベアリング	6207	2
70 - 3	73 4246	カラー D		1
70 - 4	55 1557	ボルト	M8×P1.25×25(10.9)	8
70 - 5	56 0020	スプリングワッシャー	M8	8
70 - 6	73 4243	ピニオン		1
70 - 7	73 4244	平行キー	10×8×23 片丸形	1
70 - 8	73 4245	ベベルギア	※在庫無しの為、 61-13 73-4395 ベベルピニオン 62-15 73-4396 ベベルギア SETで対応	1
70 - 9	73 4187	軸 B		1
70 - 10	73 4247	アイドルギア		1
70 - 11	59 0076	ベアリング	6207	2
70 - 12	73 4088	カラー C		1
70 - 13	59 0510	スナップリング	R72	1
70 - 14	73 4189	カラー A		1
70 - 15	73 4396	ベベルギア		1

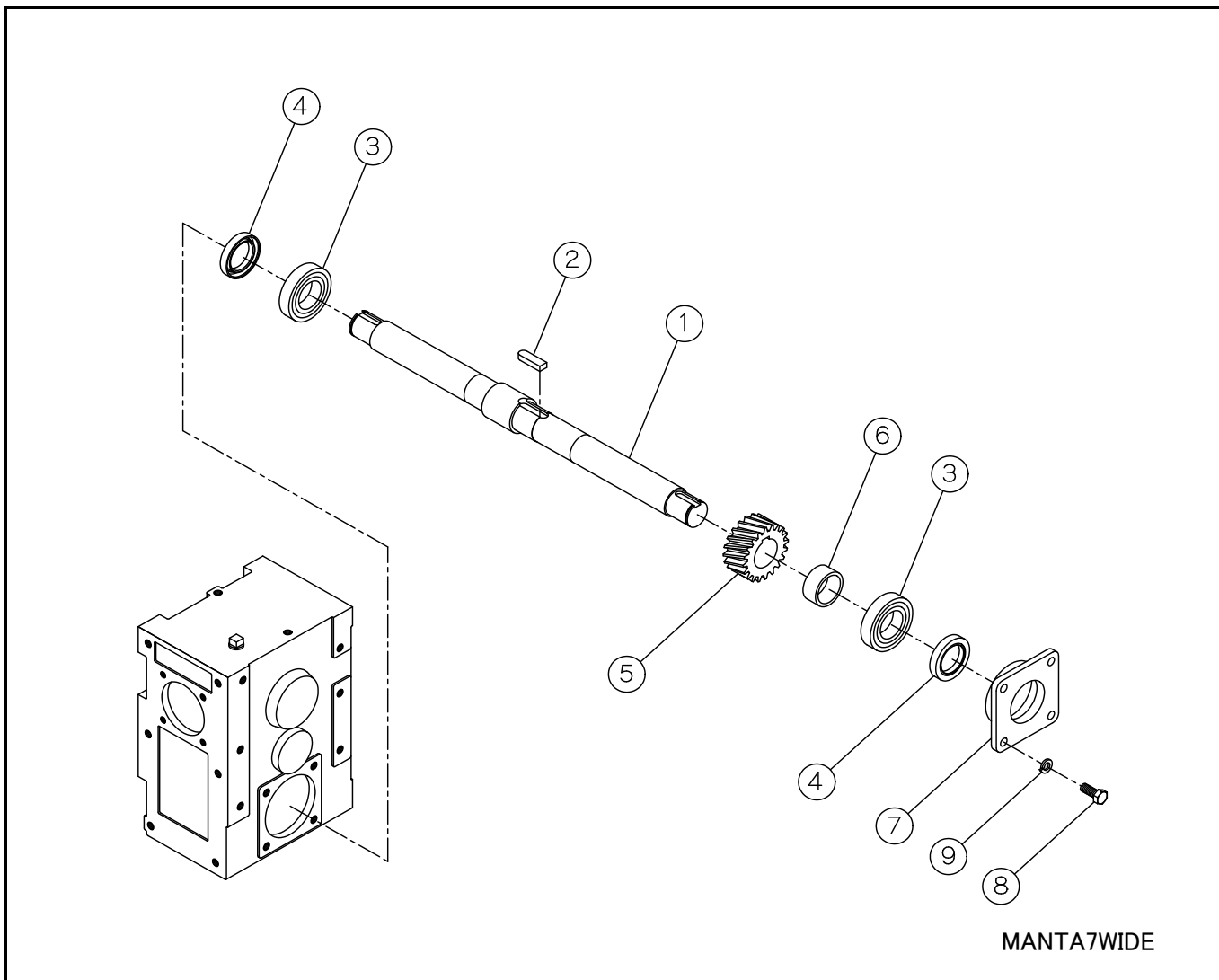
71. センターミッション構成部品 ③(MANTA7)



MANTA7

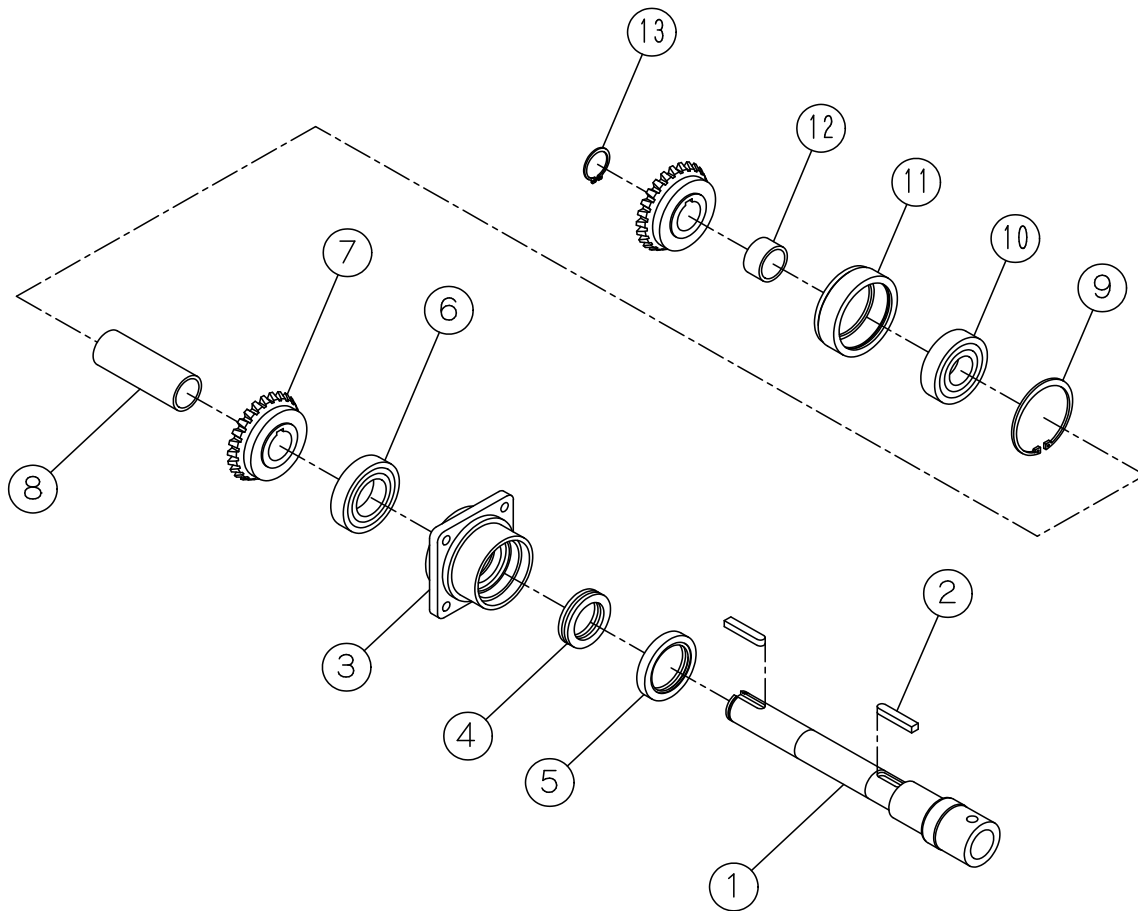
図番	部品コード	品名	規格・備考	個数
71 - 1	73 4190	軸 C		1
71 - 2	73 4091	平行キー	14×9×45 片丸形	1
71 - 3	59 0106	ベアリング	6209	2
71 - 4	59 0413	オイルシール	45×68×12	2
71 - 5	73 4248	ギア		1
71 - 6	73 4192	カラー B		1
71 - 7	73 4193	ベアリングケース C		1
71 - 8	55 1658	ボルト	M12×P1.75×35(10.9)	4
71 - 9	56 0040	スプリングワッシャー	M12	4

72. センターミッション構成部品 ③(MANTA7WIDE)



図番	部品コード	品名	規格・備考	個数
72 - 1	73 4453	軸 C		1
72 - 2	73 4091	平行キー	14×9×45 片丸形	1
72 - 3	59 0106	ヘアリング	6209	2
72 - 4	59 0413	オイルシール	45×68×12	2
72 - 5	73 4248	ギア		1
72 - 6	73 4192	カラー B		1
72 - 7	73 4193	ヘアリングケース C		1
72 - 8	55 1658	ボルト	M12×P1.75×35(10.9)	4
72 - 9	56 0040	スプリングワッシャー	M12	4

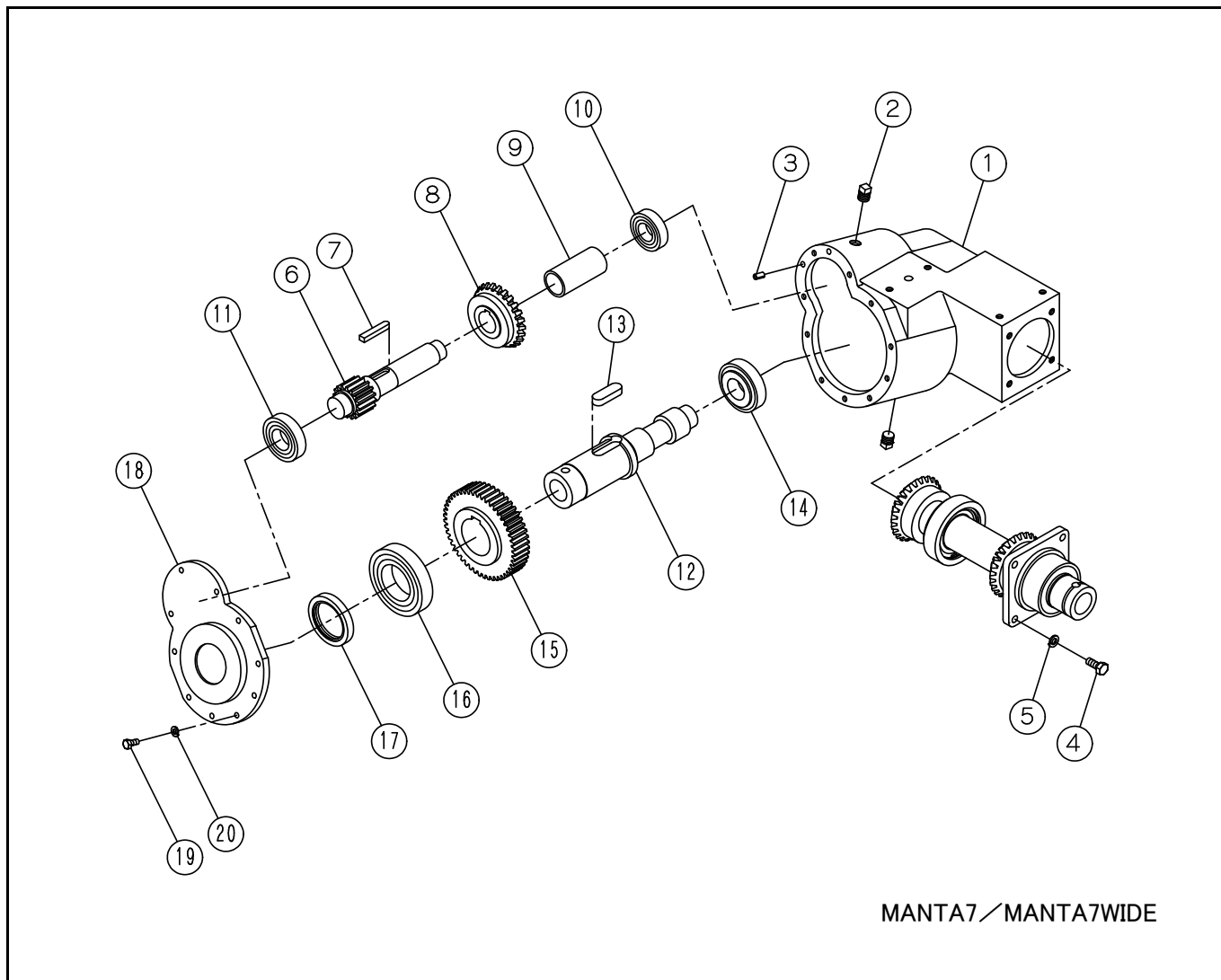
73. サイドミッション構成部品（右側用）①



MANTA7/MANTA7WIDE

図番	部品コード*	品名	規格・備考	個数
73 - 1	73 4204	軸A		1
73 - 2	73 4199	平行キー	10×8×30 片丸形	2
73 - 3	73 4203	ヘアリングケース A		1
73 - 4	59 0170	スラストヘアリング*	51109	1
73 - 5	59 0423	オイルシール	55×78×12	1
73 - 6	59 0106	ヘアリング*	6209	1
73 - 7	73 4200	マイタヘアベル		2
73 - 8	73 4205	カラー A		1
73 - 9	59 0520	スナップリング*	R80	1
73 - 10	59 0300	ヘアリング*	6307	1
73 - 11	73 4206	ヘアリングケース B		1
73 - 12	73 4207	カラー B		1
73 - 13	59 0580	スナップリング*	S-35	1

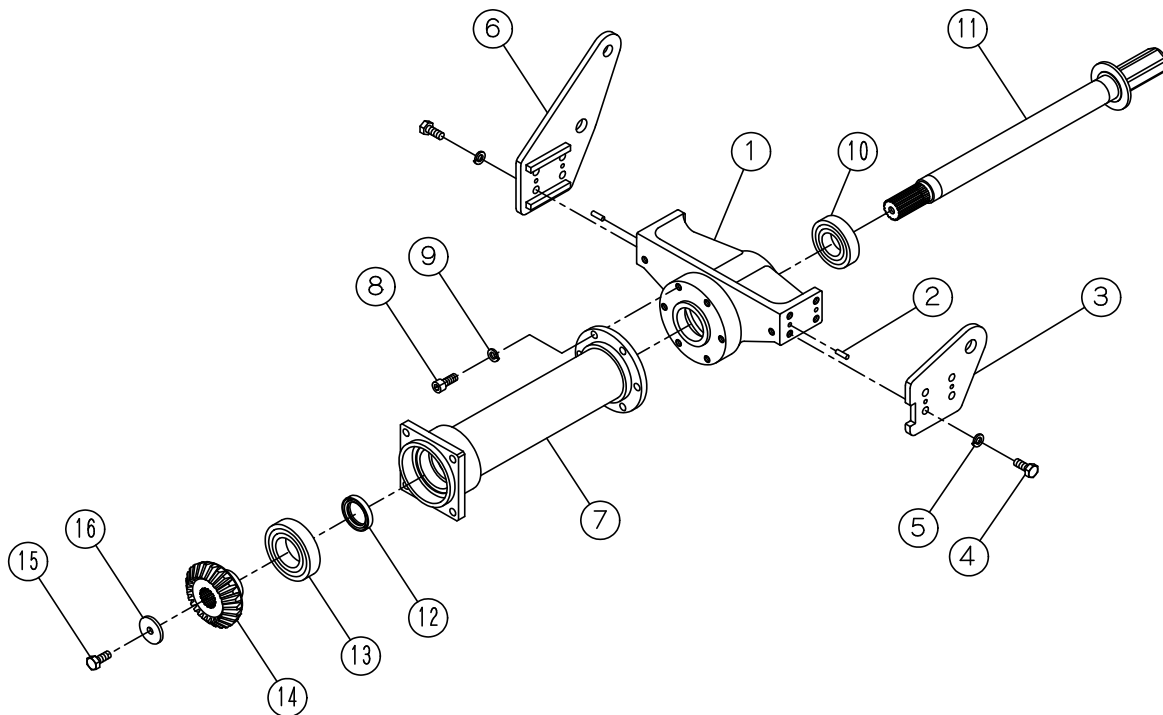
74. サイドミッション構成部品（右側用）②



MANTA7/MANTA7WIDE

図番	部品コード	品名	規格・備考	個数
74 - 1	73 4397	右・ギアケース		1
74 - 2	73 4185	プラグ	四角頭 R3/8	2
74 - 3	58 0265	スプリングピン	8×15	2
74 - 4	55 1608	ボルト	M10×P1.5×30(10.9)	4
74 - 5	56 0030	スプリングワッシャー	M10	4
74 - 6	73 4198	ピニオン		1
74 - 7	73 4199	平行キー	10×8×30 片丸形	1
74 - 8	73 4200	マイタベベル		1
74 - 9	73 4201	カラー C		1
74 - 10	59 0066	ベアリング	6206	1
74 - 11	59 0076	ベアリング	6207	1
74 - 12	73 4102	軸B		1
74 - 13	73 4183	平行キー	18×11×40 両角形	1
74 - 14	59 0380	ベアリング	30307J	1
74 - 15	73 4105	ギヤ		1
74 - 16	59 0115	ベアリング	6212	1
74 - 17	59 0424	オイルシール	60×82×12	1
74 - 18	73 4202	カバー A		1
74 - 19	55 1557	ボルト	M8×P1.25×25(10.9)	10
74 - 20	56 0020	スプリングワッシャー	M8	10

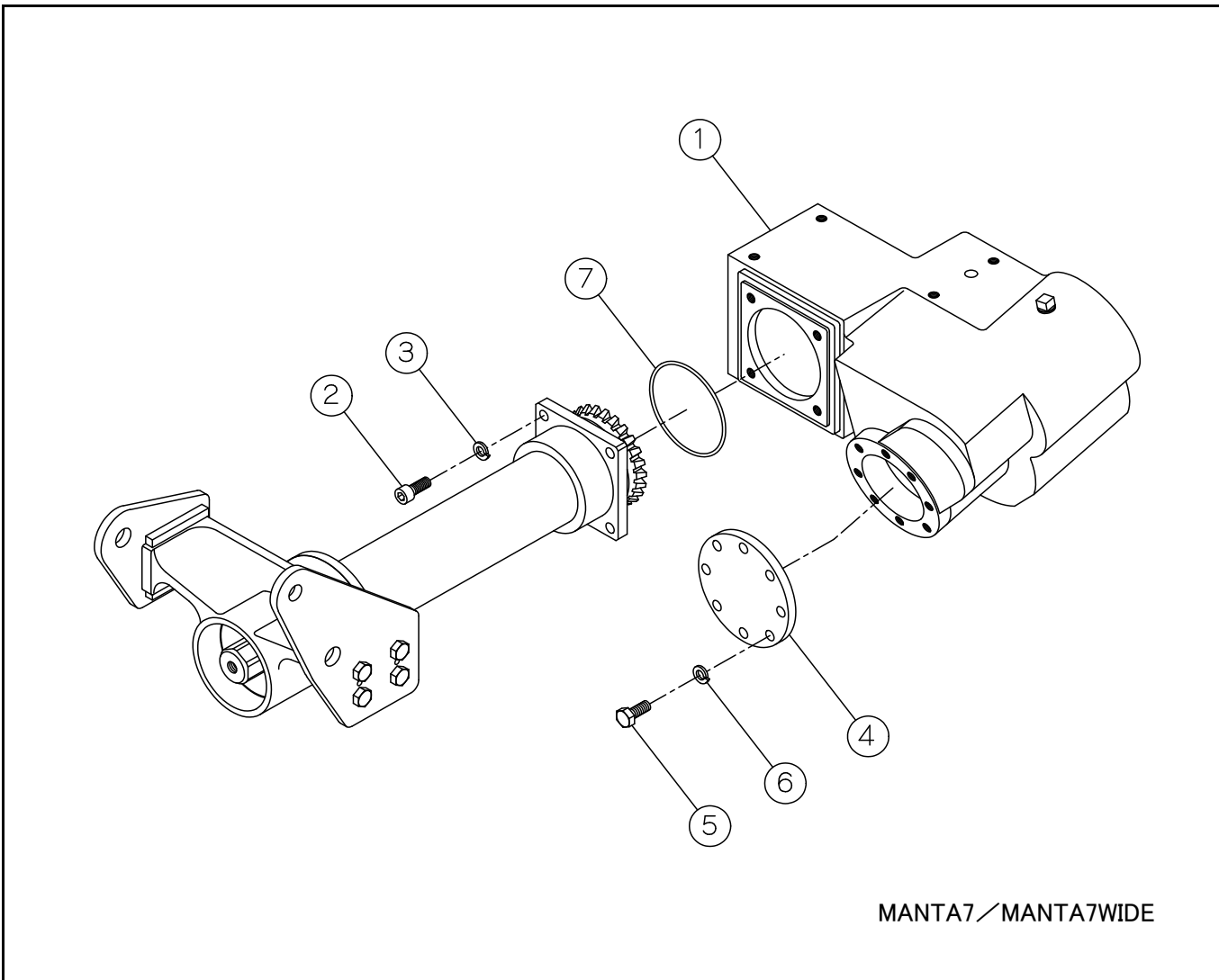
75. サイドミッション構成部品（右側用）③



MANTA7/MANTA7WIDE

図番	部品コード*	品名	規格・備考	個数
75 - 1	73 4208	ブラケット A		1
75 - 2	73 4553	平行ピン	A 6×18	4
75 - 3	73 4212	ブラケット C		1
75 - 4	55 1606	ボルト	M10×P1.5×20(10.9)	8
75 - 5	56 0030	スプリングワッシャー	M10	8
75 - 6	73 4210	ブラケット B		1
75 - 7	73 4352	ディスクアーム		1
75 - 8	55 0625	キャップボルト	10×P1.5×30	6
75 - 9	56 0032	スプリングワッシャー キャップBT用	M10	6
75 - 10	59 0075	ヘアリング	6207UU	1
75 - 11	73 4215	シャフト		1
75 - 12	59 0406	オイルシール	35×50×8	1
75 - 13	59 0106	ヘアリング	6209	1
75 - 14	73 4122	ヘッヘルピニオン		1
75 - 15	55 1626	ボルト	M10×P1.25×16(10.9)	1
75 - 16	56 0263	平座金	φ40×φ10×t4.5	1

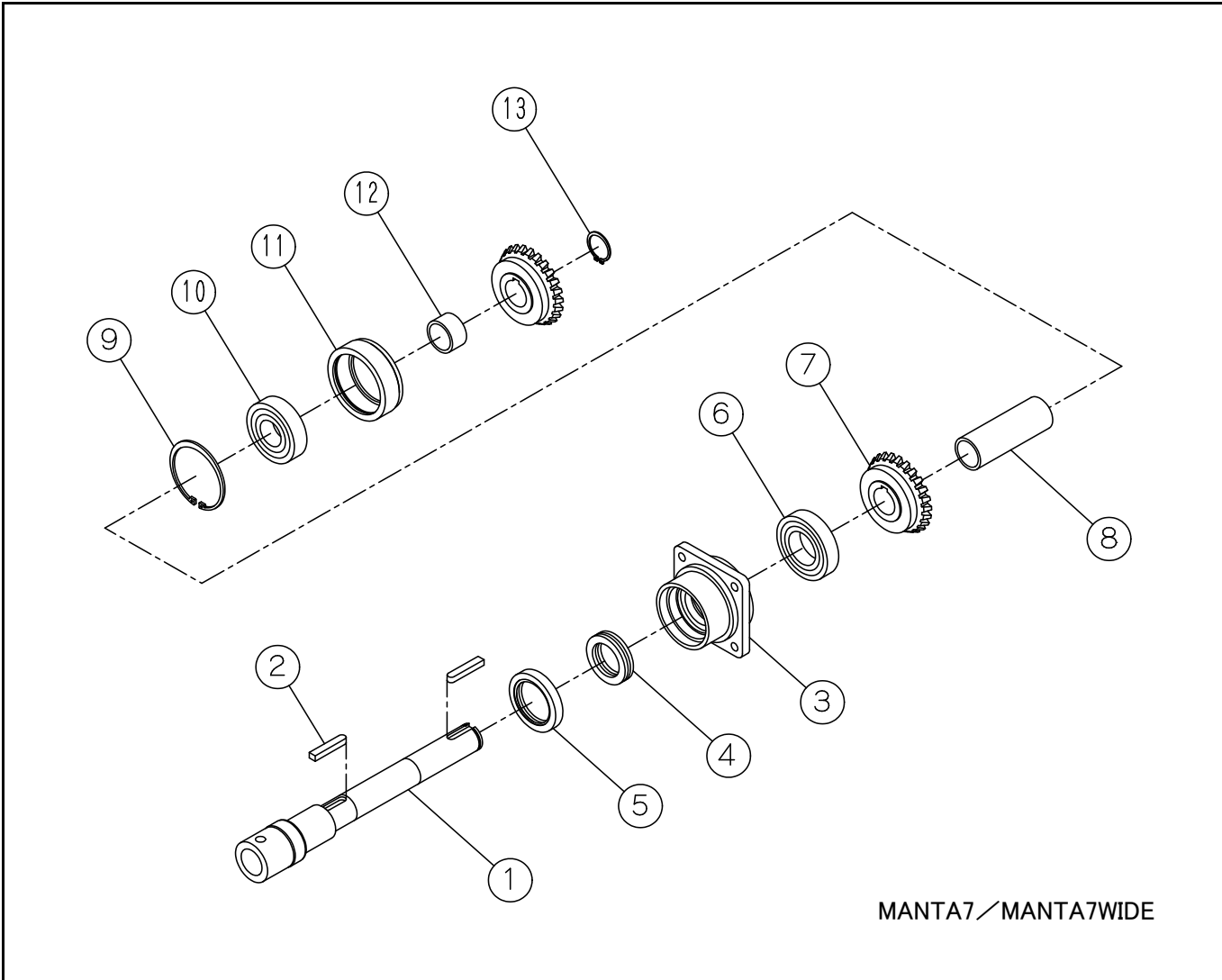
76. サイドミッション構成部品（右側用）④



MANTA7/MANTA7WIDE

図番	部品コード*	品名	規格・備考	個数
76 - 1	73 4397	右・キアケース		1
76 - 2	55 0634	キャップホルト	M12×P1.75×30	4
76 - 3	56 0042	スプリングワッシャー キャップBT用	M12	4
76 - 4	73 4399	カバー B		1
76 - 5	55 1608	ホルト	M10×P1.5×30(10.9)	8
76 - 6	56 0030	スプリングワッシャー	M10	8
76 - 7	59 0465	オーリング*	G95	1

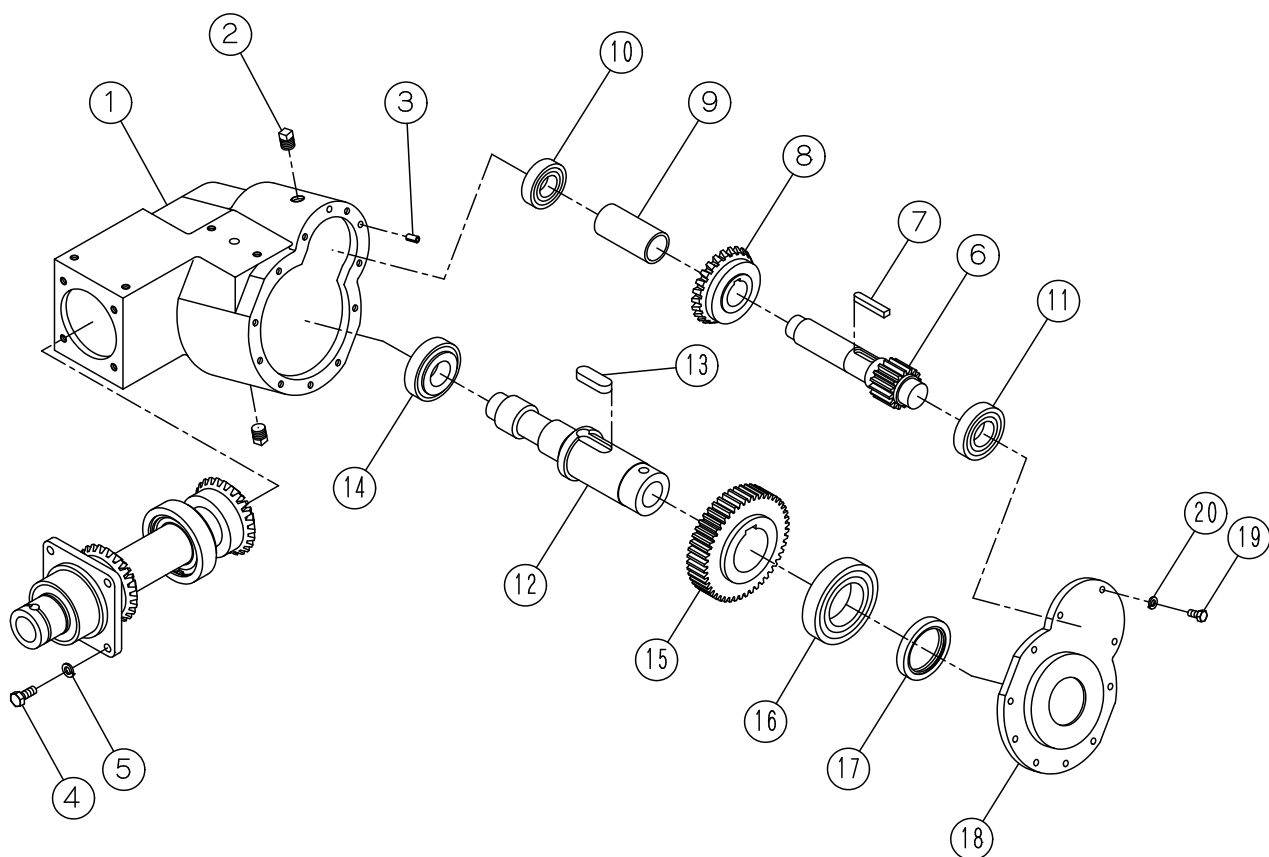
77. サイドミッション構成部品（左側用）①



MANTA7/MANTA7WIDE

図番	部品コード*	品名	規格・備考	個数
77 - 1	73 4204	軸A		1
77 - 2	73 4199	平行キー	10×8×30 片丸形	2
77 - 3	73 4203	ヘアリングケース A		1
77 - 4	59 0170	スラストヘアリング*	51109	1
77 - 5	59 0423	オイルシール	55×78×12	1
77 - 6	59 0106	ヘアリング*	6209	1
77 - 7	73 4200	マイタヘアベル		2
77 - 8	73 4205	カラー A		1
77 - 9	59 0520	スナップリング*	R80	1
77 - 10	59 0300	ヘアリング*	6307	1
77 - 11	73 4206	ヘアリングケース B		1
77 - 12	73 4207	カラー B		1
77 - 13	59 0580	スナップリング*	S35	1

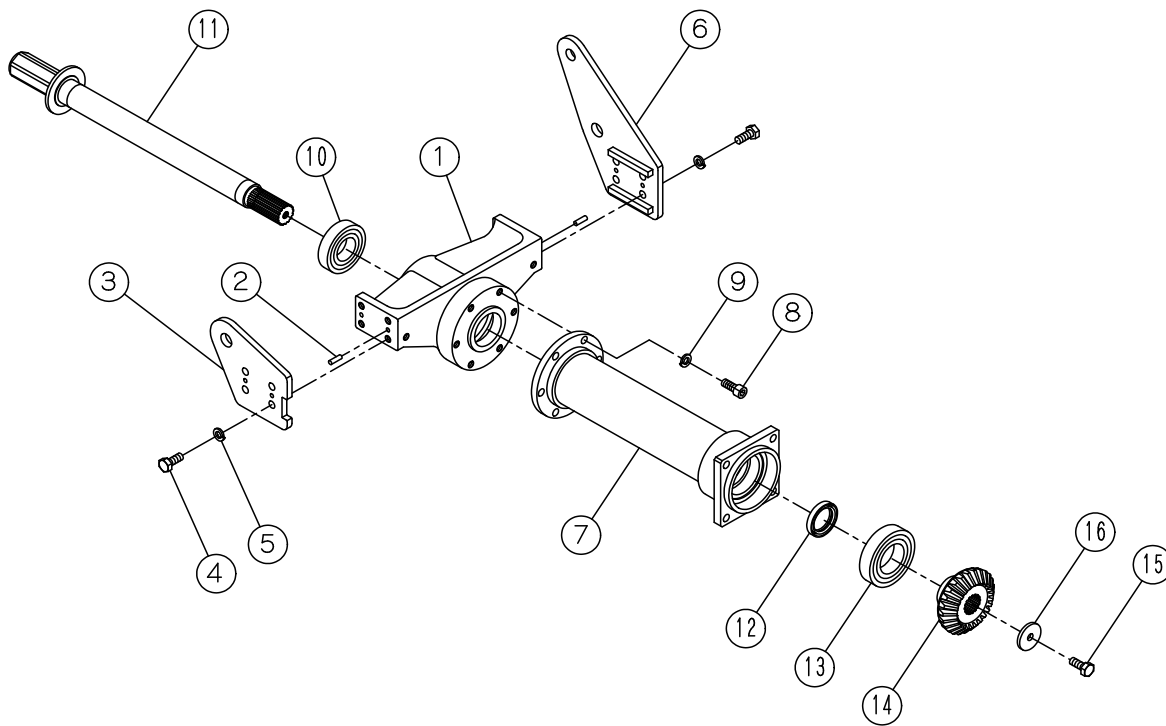
78. サイドミッション構成部品（左側用）②



MANTA7/MANTA7WIDE

図番	部品コード	品名	規格・備考	個数
78 - 1	73 4398	左・ギアケース		1
78 - 2	73 4185	プラグ	四角頭 R3/8	2
78 - 3	58 0265	スプリングピン	8×15	2
78 - 4	55 1608	ボルト	M10×P1.5×30(10.9)	4
78 - 5	56 0030	スプリングワッシャー	M10	4
78 - 6	73 4198	ピニオン		1
78 - 7	73 4199	平行キー	10×8×30	1
78 - 8	73 4200	マイタベベル		1
78 - 9	73 4201	カラー C		1
78 - 10	59 0066	ヘアリング	6206	1
78 - 11	59 0076	ヘアリング	6207	1
78 - 12	73 4102	軸B		1
78 - 13	73 4183	平行キー	18×11×40 両角形	1
78 - 14	59 0380	ヘアリング	30307J	1
78 - 15	73 4105	ギヤ		1
78 - 16	59 0115	ヘアリング	6212	1
78 - 17	59 0424	オイルシール	60×82×12	1
78 - 18	73 4202	カバー A		1
78 - 19	55 1557	ボルト	M8×P1.25×25(10.9)	10
78 - 20	56 0020	スプリングワッシャー	M8	10

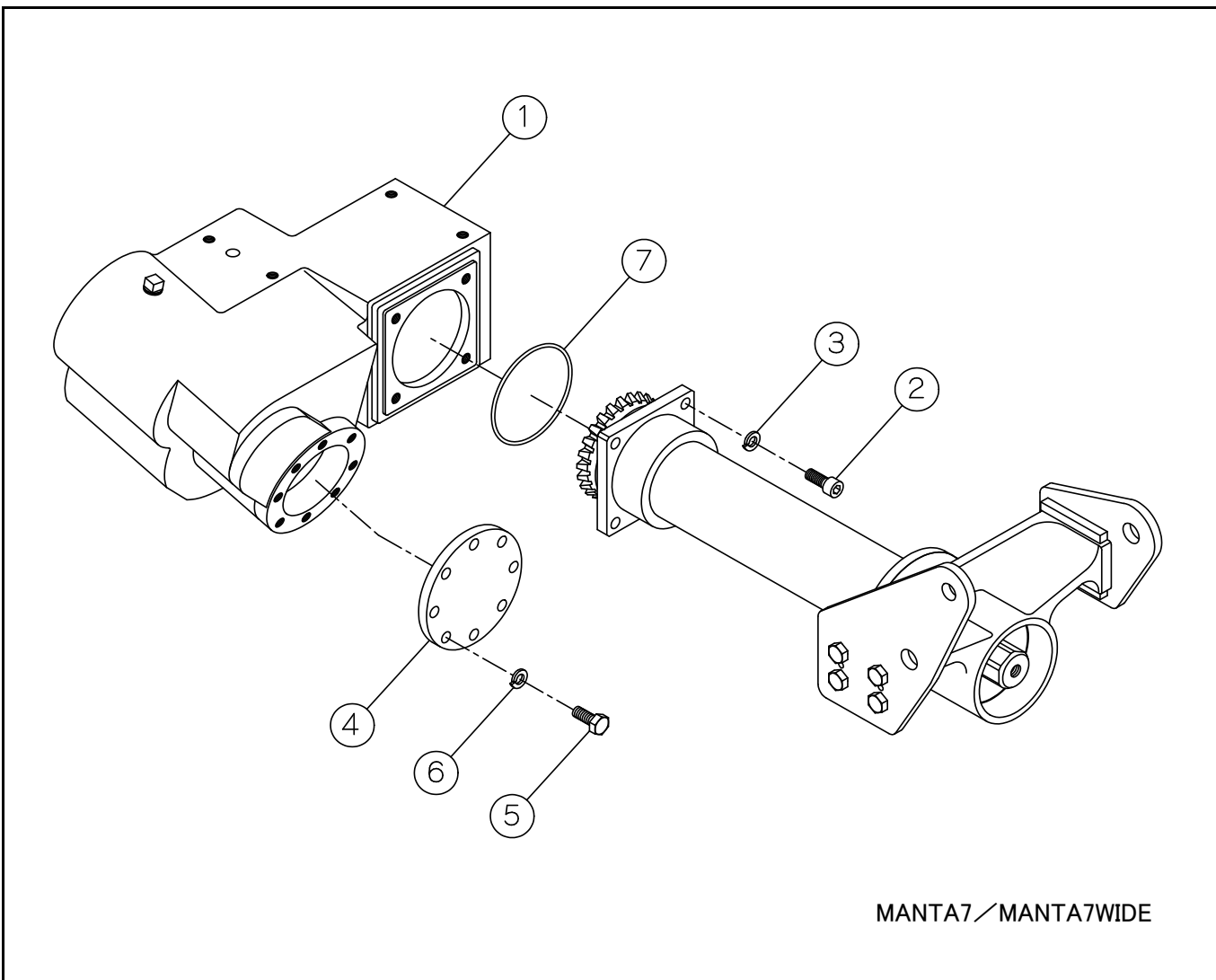
79. サイドミッション構成部品（左側用）③



MANTA7/MANTA7WIDE

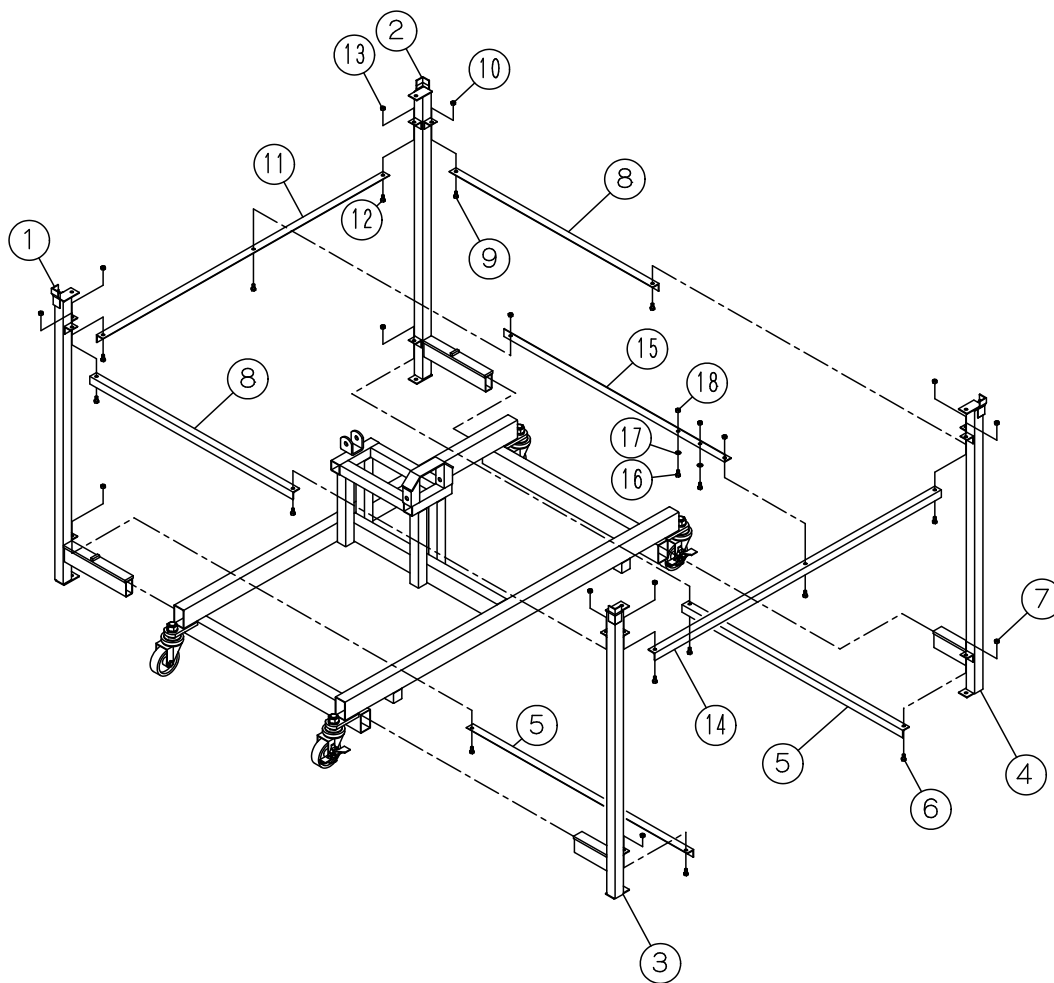
図番	部品コード*	品名	規格・備考	個数
79 - 1	73 4208	ブラケット A		1
79 - 2	73 4553	平行ピン	A 6×18	4
79 - 3	73 4213	ブラケット E		1
79 - 4	55 1606	ホルト	M10×P1.5×20(10.9)	8
79 - 5	56 0030	スプリングワッシャー	M10	8
79 - 6	73 4211	ブラケット D		1
79 - 7	73 4352	ディスクアーム		1
79 - 8	55 0625	キャップホルト	10×P1.5×30	6
79 - 9	56 0032	スプリングワッシャー キャップBT用	M10	6
79 - 10	59 0075	ヘアリング	6207UU	1
79 - 11	73 4215	シャフト		1
79 - 12	59 0406	オイルシール	35×50×8	1
79 - 13	59 0106	ヘアリング	6209	1
79 - 14	73 4122	ヘアヘルピニオン		1
79 - 15	55 1626	ホルト	M10×P1.25×16(10.9)	1
79 - 16	56 0263	平座金	φ40×φ10×t4.5	1

80. サイドミッション構成部品（左側用）④



図番	部品コード	品名	規格・備考	個数
80 - 1	73 4398	左・キアケース		1
80 - 2	55 0634	キャップホルト	M12×P1.75×30	4
80 - 3	56 0042	スプリングワッシャー キャップBT用	M12	4
80 - 4	73 4399	カバー B		1
80 - 5	55 1608	ホルト	M10×P1.5×30(10.9)	8
80 - 6	56 0030	スプリングワッシャー	M10	8
80 - 7	59 0465	オーリング	G95	1

81. 梱包枠 取付部品



MANTA7/MANTA7WIDE

図番	部品コード	品名	規格・備考	個数
81 - 1		梱包枠・支柱ASSY		1
81 - 2		梱包枠・支柱ASSY		1
81 - 3		梱包枠・支柱ASSY		1
81 - 4		梱包枠・支柱ASSY		1
81 - 5		梱包枠		2
81 - 6		ボルト	M8×P1.25×16	4
81 - 7		ナット	M8×P1.25	4
81 - 8		梱包枠		2
81 - 9		ボルト	M8×P1.25×16	4
81 - 10		ナット	M8×P1.25	4
81 - 11		梱包枠		1
81 - 12		ボルト	M8×P1.25×16	4
81 - 13		ナット	M8×P1.25	4
81 - 14		梱包枠		1
81 - 15		梱包枠		1
81 - 16		ボルト	M8×P1.25×25	4
81 - 17		ワッシャー	M8	2
81 - 18		ナット	M8×P1.25	4

部品コード索引

頁	部品コード	図番
16	06 1135	16 - 4
21	06 1135	21 - 4
44	50 2040	44 - 2
48	55 0001	48 - 11
48	55 0001	48 - 14
48	55 0001	48 - 17
48	55 0001	48 - 20
48	55 0001	48 - 23
57	55 0001	57 - 11
57	55 0001	57 - 14
57	55 0001	57 - 17
57	55 0001	57 - 20
57	55 0001	57 - 23
33	55 0020	33 - 3
34	55 0020	34 - 4
36	55 0020	36 - 4
39	55 0020	39 - 3
40	55 0020	40 - 4
42	55 0020	42 - 4
7	55 0021	7 - 8
8	55 0021	8 - 9
45	55 0032	45 - 16
46	55 0032	46 - 16
54	55 0032	54 - 16
55	55 0032	55 - 16
34	55 0035	34 - 13
40	55 0035	40 - 13
65	55 0045	65 - 8
34	55 0051	34 - 10
40	55 0051	40 - 10
58	55 0053	58 - 15
9	55 0090	9 - 19
10	55 0090	10 - 19
32	55 0090	32 - 4
38	55 0090	38 - 4
45	55 0090	45 - 20
46	55 0090	46 - 20
49	55 0090	49 - 9
50	55 0090	50 - 8
50	55 0090	50 - 11
54	55 0090	54 - 20
55	55 0090	55 - 20
1	55 0095	1 - 4
2	55 0095	2 - 14
3	55 0095	3 - 4
4	55 0095	4 - 14
58	55 0101	58 - 9
58	55 0101	58 - 16
59	55 0101	59 - 8
59	55 0101	59 - 14
69	55 0105	69 - 10
2	55 0113	2 - 4
4	55 0113	4 - 4
46	55 0144	46 - 22

頁	部品コード	図番
47	55 0144	47 - 20
55	55 0144	55 - 22
56	55 0144	56 - 20
44	55 0180	44 - 3
53	55 0180	53 - 3
26	55 0372	26 - 5
30	55 0372	30 - 5
47	55 0535	47 - 17
48	55 0535	48 - 2
48	55 0535	48 - 6
56	55 0535	56 - 17
57	55 0535	57 - 2
57	55 0535	57 - 6
75	55 0625	75 - 8
79	55 0625	79 - 8
12	55 0634	12 - 2
13	55 0634	13 - 2
17	55 0634	17 - 2
18	55 0634	18 - 2
76	55 0634	76 - 2
80	55 0634	80 - 2
49	55 1206	49 - 4
50	55 1206	50 - 3
58	55 1206	58 - 4
59	55 1206	59 - 3
37	55 1207	37 - 2
37	55 1207	37 - 11
37	55 1207	37 - 13
43	55 1207	43 - 2
43	55 1207	43 - 11
43	55 1207	43 - 13
58	55 1255	58 - 12
59	55 1255	59 - 11
66	55 1255	66 - 2
5	55 1256	5 - 6
6	55 1256	6 - 6
12	55 1256	12 - 11
13	55 1256	13 - 11
24	55 1256	24 - 5
28	55 1256	28 - 5
5	55 1257	5 - 3
6	55 1257	6 - 3
11	55 1257	11 - 2
12	55 1257	12 - 4
13	55 1257	13 - 4
15	55 1257	15 - 4
17	55 1257	17 - 4
18	55 1257	18 - 4
20	55 1257	20 - 4
22	55 1257	22 - 2
22	55 1257	22 - 22
23	55 1257	23 - 2
27	55 1257	27 - 4
31	55 1257	31 - 4

頁	部品コード	図番
14	55 1258	14 - 1
15	55 1258	15 - 1
17	55 1258	17 - 11
18	55 1258	18 - 11
19	55 1258	19 - 1
20	55 1258	20 - 1
25	55 1258	25 - 7
29	55 1258	29 - 7
66	55 1258	66 - 6
23	55 1259	23 - 4
37	55 1355	37 - 6
43	55 1355	43 - 6
70	55 1557	70 - 4
74	55 1557	74 - 19
78	55 1557	78 - 19
75	55 1606	75 - 4
79	55 1606	79 - 4
69	55 1608	69 - 11
74	55 1608	74 - 4
76	55 1608	76 - 5
78	55 1608	78 - 4
80	55 1608	80 - 5
75	55 1626	75 - 15
79	55 1626	79 - 15
71	55 1658	71 - 8
72	55 1658	72 - 8
48	56 0008	48 - 12
48	56 0008	48 - 15
48	56 0008	48 - 18
48	56 0008	48 - 21
48	56 0008	48 - 24
57	56 0008	57 - 12
57	56 0008	57 - 15
57	56 0008	57 - 18
57	56 0008	57 - 21
57	56 0008	57 - 24
33	56 0010	33 - 5
34	56 0010	34 - 6
34	56 0010	34 - 12
36	56 0010	36 - 6
39	56 0010	39 - 5
40	56 0010	40 - 6
40	56 0010	40 - 12
42	56 0010	42 - 6
47	56 0010	47 - 18
48	56 0010	48 - 3
48	56 0010	48 - 7
56	56 0010	56 - 18
57	56 0010	57 - 3
57	56 0010	57 - 7
65	56 0010	65 - 13
1	56 0020	1 - 6
2	56 0020	2 - 6
3	56 0020	3 - 6

部品コード索引

頁	部品コード	図番
4	56 0020	4 - 6
9	56 0020	9 - 20
10	56 0020	10 - 20
32	56 0020	32 - 5
38	56 0020	38 - 5
45	56 0020	45 - 4
45	56 0020	45 - 21
46	56 0020	46 - 4
46	56 0020	46 - 21
49	56 0020	49 - 11
50	56 0020	50 - 10
50	56 0020	50 - 12
54	56 0020	54 - 4
54	56 0020	54 - 21
55	56 0020	55 - 4
55	56 0020	55 - 21
58	56 0020	58 - 11
58	56 0020	58 - 18
59	56 0020	59 - 10
59	56 0020	59 - 15
70	56 0020	70 - 5
74	56 0020	74 - 20
78	56 0020	78 - 20
37	56 0030	37 - 4
37	56 0030	37 - 12
37	56 0030	37 - 14
43	56 0030	43 - 4
43	56 0030	43 - 12
43	56 0030	43 - 14
44	56 0030	44 - 5
49	56 0030	49 - 5
50	56 0030	50 - 4
53	56 0030	53 - 5
58	56 0030	58 - 5
59	56 0030	59 - 4
69	56 0030	69 - 12
74	56 0030	74 - 5
75	56 0030	75 - 5
76	56 0030	76 - 6
78	56 0030	78 - 5
79	56 0030	79 - 5
80	56 0030	80 - 6
75	56 0032	75 - 9
79	56 0032	79 - 9
5	56 0040	5 - 4
5	56 0040	5 - 7
6	56 0040	6 - 4
6	56 0040	6 - 7
9	56 0040	9 - 10
10	56 0040	10 - 10
11	56 0040	11 - 3
12	56 0040	12 - 5
12	56 0040	12 - 12
13	56 0040	13 - 5

頁	部品コード	図番
13	56 0040	13 - 12
15	56 0040	15 - 5
17	56 0040	17 - 5
17	56 0040	17 - 12
18	56 0040	18 - 5
18	56 0040	18 - 12
20	56 0040	20 - 5
22	56 0040	22 - 3
22	56 0040	22 - 24
23	56 0040	23 - 5
24	56 0040	24 - 6
25	56 0040	25 - 9
27	56 0040	27 - 5
28	56 0040	28 - 6
29	56 0040	29 - 9
31	56 0040	31 - 5
36	56 0040	36 - 9
42	56 0040	42 - 9
58	56 0040	58 - 14
59	56 0040	59 - 13
66	56 0040	66 - 3
66	56 0040	66 - 8
71	56 0040	71 - 9
72	56 0040	72 - 9
12	56 0042	12 - 3
13	56 0042	13 - 3
14	56 0042	14 - 3
15	56 0042	15 - 3
17	56 0042	17 - 3
18	56 0042	18 - 3
19	56 0042	19 - 3
20	56 0042	20 - 3
76	56 0042	76 - 3
80	56 0042	80 - 3
37	56 0050	37 - 7
43	56 0050	43 - 7
63	56 0070	63 - 5
34	56 0105	34 - 14
36	56 0105	36 - 7
40	56 0105	40 - 14
42	56 0105	42 - 7
65	56 0105	65 - 9
22	56 0110	22 - 20
32	56 0110	32 - 8
36	56 0110	36 - 2
38	56 0110	38 - 8
42	56 0110	42 - 2
45	56 0110	45 - 18
46	56 0110	46 - 23
47	56 0110	47 - 21
54	56 0110	54 - 18
55	56 0110	55 - 23
56	56 0110	56 - 21
67	56 0110	67 - 5

頁	部品コード	図番
68	56 0110	68 - 5
49	56 0130	49 - 15
50	56 0130	50 - 16
58	56 0130	58 - 22
59	56 0130	59 - 19
66	56 0130	66 - 4
24	56 0140	24 - 8
26	56 0140	26 - 2
28	56 0140	28 - 8
30	56 0140	30 - 2
9	56 0150	9 - 15
10	56 0150	10 - 15
26	56 0150	26 - 9
30	56 0150	30 - 9
35	56 0232	35 - 8
41	56 0232	41 - 8
75	56 0263	75 - 16
79	56 0263	79 - 16
27	56 0292	27 - 3
31	56 0292	31 - 3
51	56 0302	51 - 4
52	56 0302	52 - 1
60	56 0302	60 - 4
61	56 0302	61 - 1
7	56 0313	7 - 5
8	56 0313	8 - 6
22	56 0500	22 - 21
2	56 0501	2 - 9
4	56 0501	4 - 9
36	56 0501	36 - 3
42	56 0501	42 - 3
23	56 0510	23 - 3
35	56 0510	35 - 9
41	56 0510	41 - 9
36	56 0527	36 - 12
42	56 0527	42 - 12
16	56 0554	16 - 10
21	56 0554	21 - 10
24	56 0554	24 - 13
24	56 0554	24 - 18
28	56 0554	28 - 13
28	56 0554	28 - 18
24	56 0560	24 - 14
28	56 0560	28 - 14
32	56 0560	32 - 12
38	56 0560	38 - 12
49	56 0560	49 - 16
50	56 0560	50 - 17
58	56 0560	58 - 23
59	56 0560	59 - 20
32	56 0561	32 - 9
38	56 0561	38 - 9
45	56 0561	45 - 19
54	56 0561	54 - 19

部品コード索引

頁	部品コード	図番
67	56 0561	67 - 7
68	56 0561	68 - 7
9	56 0570	9 - 16
10	56 0570	10 - 16
24	56 0570	24 - 9
26	56 0570	26 - 3
28	56 0570	28 - 9
30	56 0570	30 - 3
7	56 0582	7 - 6
8	56 0582	8 - 7
65	57 0010	65 - 10
1	57 0020	1 - 5
2	57 0020	2 - 5
3	57 0020	3 - 5
4	57 0020	4 - 5
46	57 0026	46 - 24
47	57 0026	47 - 22
55	57 0026	55 - 24
56	57 0026	56 - 22
44	57 0030	44 - 4
53	57 0030	53 - 4
9	57 0040	9 - 8
10	57 0040	10 - 8
12	57 0060	12 - 6
13	57 0060	13 - 6
14	57 0060	14 - 2
15	57 0060	15 - 2
15	57 0060	15 - 6
17	57 0060	17 - 6
18	57 0060	18 - 6
19	57 0060	19 - 2
20	57 0060	20 - 2
20	57 0060	20 - 6
22	57 0060	22 - 23
23	57 0060	23 - 6
25	57 0060	25 - 4
25	57 0060	25 - 8
26	57 0060	26 - 6
29	57 0060	29 - 4
29	57 0060	29 - 8
30	57 0060	30 - 6
66	57 0060	66 - 7
22	57 0061	22 - 16
26	57 0092	26 - 10
30	57 0092	30 - 10
63	57 0107	63 - 4
33	57 0200	33 - 4
34	57 0200	34 - 5
34	57 0200	34 - 11
36	57 0200	36 - 5
39	57 0200	39 - 4
40	57 0200	40 - 5
40	57 0200	40 - 11
42	57 0200	42 - 5

頁	部品コード	図番
47	57 0200	47 - 19
48	57 0200	48 - 4
48	57 0200	48 - 8
56	57 0200	56 - 19
57	57 0200	57 - 4
57	57 0200	57 - 8
65	57 0200	65 - 12
45	57 0210	45 - 3
46	57 0210	46 - 3
49	57 0210	49 - 10
50	57 0210	50 - 9
54	57 0210	54 - 3
55	57 0210	55 - 3
58	57 0210	58 - 10
58	57 0210	58 - 17
59	57 0210	59 - 9
37	57 0230	37 - 3
43	57 0230	43 - 3
9	57 0250	9 - 9
10	57 0250	10 - 9
58	57 0250	58 - 13
59	57 0250	59 - 12
2	58 0004	2 - 8
4	58 0004	4 - 8
67	58 0006	67 - 6
68	58 0006	68 - 6
32	58 0020	32 - 7
38	58 0020	38 - 7
45	58 0020	45 - 17
54	58 0020	54 - 17
1	58 0049	1 - 7
3	58 0049	3 - 7
49	58 0049	49 - 14
50	58 0049	50 - 15
58	58 0059	58 - 21
59	58 0059	59 - 18
22	58 0085	22 - 19
16	58 0090	16 - 9
21	58 0090	21 - 9
24	58 0090	24 - 12
24	58 0090	24 - 17
28	58 0090	28 - 12
28	58 0090	28 - 17
32	58 0106	32 - 11
38	58 0106	38 - 11
9	58 0115	9 - 13
10	58 0115	10 - 13
35	58 0125	35 - 7
41	58 0125	41 - 7
16	58 0207	16 - 6
21	58 0207	21 - 6
49	58 0210	49 - 7
50	58 0210	50 - 6
51	58 0210	51 - 7

頁	部品コード	図番
52	58 0210	52 - 4
58	58 0210	58 - 7
59	58 0210	59 - 6
60	58 0210	60 - 7
61	58 0210	61 - 4
62	58 0210	62 - 2
22	58 0222	22 - 17
9	58 0230	9 - 18
10	58 0230	10 - 18
22	58 0234	22 - 12
74	58 0265	74 - 3
78	58 0265	78 - 3
45	59 0015	45 - 7
46	59 0015	46 - 7
47	59 0015	47 - 4
47	59 0015	47 - 14
54	59 0015	54 - 7
55	59 0015	55 - 7
56	59 0015	56 - 4
56	59 0015	56 - 14
22	59 0045	22 - 7
45	59 0045	45 - 6
46	59 0045	46 - 6
47	59 0045	47 - 3
47	59 0045	47 - 13
54	59 0045	54 - 6
55	59 0045	55 - 6
56	59 0045	56 - 3
56	59 0045	56 - 13
74	59 0066	74 - 10
78	59 0066	78 - 10
7	59 0075	7 - 2
8	59 0075	8 - 2
75	59 0075	75 - 10
79	59 0075	79 - 10
70	59 0076	70 - 2
70	59 0076	70 - 11
74	59 0076	74 - 11
78	59 0076	78 - 11
71	59 0106	71 - 3
72	59 0106	72 - 3
73	59 0106	73 - 6
75	59 0106	75 - 13
77	59 0106	77 - 6
79	59 0106	79 - 13
74	59 0115	74 - 16
78	59 0115	78 - 16
22	59 0130	22 - 13
73	59 0170	73 - 4
77	59 0170	77 - 4
9	59 0173	9 - 3
10	59 0173	10 - 3
45	59 0180	45 - 5
46	59 0180	46 - 5

部品コード索引

頁	部品コード	図番
47	59 0180	47 - 2
47	59 0180	47 - 12
54	59 0180	54 - 5
55	59 0180	55 - 5
56	59 0180	56 - 2
56	59 0180	56 - 12
45	59 0190	45 - 8
46	59 0190	46 - 8
47	59 0190	47 - 5
47	59 0190	47 - 15
54	59 0190	54 - 8
55	59 0190	55 - 8
56	59 0190	56 - 5
56	59 0190	56 - 15
69	59 0190	69 - 6
73	59 0300	73 - 10
77	59 0300	77 - 10
69	59 0341	69 - 8
69	59 0345	69 - 14
74	59 0380	74 - 14
78	59 0380	78 - 14
22	59 0402	22 - 6
69	59 0406	69 - 5
75	59 0406	75 - 12
79	59 0406	79 - 12
71	59 0413	71 - 4
72	59 0413	72 - 4
73	59 0423	73 - 5
77	59 0423	77 - 5
74	59 0424	74 - 17
78	59 0424	78 - 17
76	59 0465	76 - 7
80	59 0465	80 - 7
8	59 0510	8 - 3
70	59 0510	70 - 13
73	59 0520	73 - 9
77	59 0520	77 - 9
22	59 0565	22 - 9
73	59 0580	73 - 13
77	59 0580	77 - 13
12	59 0583	12 - 9
13	59 0583	13 - 9
17	59 0583	17 - 9
18	59 0583	18 - 9
26	59 0710	26 - 8
30	59 0710	30 - 8
9	59 0720	9 - 2
10	59 0720	10 - 2
26	59 0720	26 - 11
30	59 0720	30 - 11
1	60 1520	1 - 8
3	60 1520	3 - 8
37	60 1520	37 - 10
43	60 1520	43 - 10

頁	部品コード	図番
53	60 3030	53 - 2
48	71 0018	48 - 9
57	71 0018	57 - 9
22	71 0029	22 - 15
49	71 0087	49 - 3
50	71 0087	50 - 2
36	72 0051	36 - 8
42	72 0051	42 - 8
32	72 0109	32 - 13
37	72 0109	37 - 16
38	72 0109	38 - 13
43	72 0109	43 - 16
51	72 0109	51 - 6
52	72 0109	52 - 3
60	72 0109	60 - 6
61	72 0109	61 - 3
64	72 0126	64 - 1
22	72 0321	22
22	72 0322	22 - 8
22	72 0323	22 - 10
2	72 0437	2 - 15
4	72 0437	4 - 15
2	72 0438	2 - 16
4	72 0438	4 - 16
2	72 0440	2 - 2
4	72 0440	4 - 2
2	72 0442	2 - 11
4	72 0442	4 - 11
2	72 0472	2 - 3
2	72 0473	2 - 12
22	72 0550	22 - 14
22	72 0552	22 - 5
22	72 0553	22 - 18
22	72 0554	22 - 11
1	72 0563	1 - 2
2	72 0564	2 - 7
2	72 0565	2 - 13
9	72 5508	9 - 7
10	72 5508	10 - 7
9	73 0051	9 - 11
10	73 0051	10 - 11
36	73 0051	36 - 10
42	73 0051	42 - 10
27	73 0058	27 - 2
31	73 0058	31 - 2
27	73 0059	27 - 1
5	73 0126	5 - 1
6	73 0126	6 - 1
9	73 0271	9 - 5
10	73 0271	10 - 5
8	73 0419	8 - 1
8	73 0420	8 - 5
4	73 3013	4 - 3
4	73 3014	4 - 12

頁	部品コード	図番
35	73 3037	35 - 2
41	73 3037	41 - 2
35	73 3038	35 - 3
41	73 3038	41 - 3
35	73 3039	35 - 4
41	73 3039	41 - 4
35	73 3040	35 - 5
35	73 3041	35 - 6
41	73 3041	41 - 6
49	73 3049	49 - 13
50	73 3049	50 - 14
58	73 3049	58 - 20
59	73 3049	59 - 17
51	73 3050	51 - 5
52	73 3050	52 - 2
60	73 3050	60 - 5
61	73 3050	61 - 2
41	73 3056	41 - 5
62	73 3058	62 - 1
58	73 3061	58 - 3
59	73 3061	59 - 2
37	73 3079	37 - 9
43	73 3079	43 - 9
31	73 3127	31 - 1
1	73 3131	1 - 3
3	73 3132	3 - 3
4	73 3502	4 - 7
4	73 3503	4 - 13
3	73 3505	3 - 2
65	73 4004	65 - 5
65	73 4005	65 - 6
12	73 4006	12 - 8
13	73 4006	13 - 8
17	73 4007	17 - 8
18	73 4007	18 - 8
7	73 4013	7 - 4
5	73 4017	5 - 8
6	73 4017	6 - 8
16	73 4032	16 - 1
21	73 4032	21 - 1
16	73 4033	16 - 2
21	73 4033	21 - 2
16	73 4035	16 - 5
21	73 4035	21 - 5
24	73 4042	24 - 11
28	73 4042	28 - 11
66	73 4044	66 - 5
33	73 4049	33 - 2
39	73 4050	39 - 2
32	73 4051	32 - 6
38	73 4052	38 - 6
32	73 4053	32 - 10
38	73 4053	38 - 10
34	73 4060	34 - 3

部品コード索引

頁	部品コード	図番
40	73 4060	40 - 3
49	73 4071	49 - 1
50	73 4071	50 - 1
58	73 4071	58 - 1
59	73 4071	59 - 1
70	73 4088	70 - 12
71	73 4091	71 - 2
72	73 4091	72 - 2
12	73 4095	12 - 7
13	73 4095	13 - 7
17	73 4095	17 - 7
18	73 4095	18 - 7
24	73 4098	24 - 1
28	73 4098	28 - 1
74	73 4102	74 - 12
78	73 4102	78 - 12
74	73 4105	74 - 15
78	73 4105	78 - 15
26	73 4107	26 - 4
30	73 4108	30 - 4
26	73 4111	26 - 12
30	73 4111	30 - 12
26	73 4112	26 - 13
30	73 4112	30 - 13
75	73 4122	75 - 14
79	73 4122	79 - 14
65	73 4126	65 - 4
9	73 4130	9 - 1
10	73 4130	10 - 1
7	73 4131	7 - 1
25	73 4139	25 - 1
29	73 4139	29 - 1
25	73 4140	25 - 2
29	73 4140	29 - 2
25	73 4141	25 - 3
29	73 4141	29 - 3
25	73 4142	25 - 6
29	73 4142	29 - 6
49	73 4144	49 - 12
50	73 4144	50 - 13
58	73 4144	58 - 19
59	73 4144	59 - 16
26	73 4145	26 - 7
30	73 4145	30 - 7
7	73 4152	7 - 7
8	73 4152	8 - 8
16	73 4161	16 - 3
21	73 4161	21 - 3
16	73 4162	16 - 7~8
21	73 4162	21 - 7~8
24	73 4162	24 - 15~16
28	73 4162	28 - 15~16
34	73 4173	34 - 8
40	73 4173	40 - 8

頁	部品コード	図番
36	73 4174	36 - 1
42	73 4174	42 - 1
63	73 4179	63 - 1
65	73 4180	65 - 7
65	73 4181	65 - 11
69	73 4182	69 - 1
74	73 4183	74 - 13
78	73 4183	78 - 13
70	73 4184	70 - 1
69	73 4185	69 - 3
74	73 4185	74 - 2
78	73 4185	78 - 2
69	73 4186	69 - 2
70	73 4187	70 - 9
70	73 4189	70 - 14
71	73 4190	71 - 1
71	73 4192	71 - 6
72	73 4192	72 - 6
71	73 4193	71 - 7
72	73 4193	72 - 7
12	73 4194	12 - 10
17	73 4194	17 - 10
74	73 4198	74 - 6
78	73 4198	78 - 6
73	73 4199	73 - 2
74	73 4199	74 - 7
77	73 4199	77 - 2
78	73 4199	78 - 7
73	73 4200	73 - 7
74	73 4200	74 - 8
77	73 4200	77 - 7
78	73 4200	78 - 8
74	73 4201	74 - 9
78	73 4201	78 - 9
74	73 4202	74 - 18
78	73 4202	78 - 18
73	73 4203	73 - 3
77	73 4203	77 - 3
73	73 4204	73 - 1
77	73 4204	77 - 1
73	73 4205	73 - 8
77	73 4205	77 - 8
73	73 4206	73 - 11
77	73 4206	77 - 11
73	73 4207	73 - 12
77	73 4207	77 - 12
75	73 4208	75 - 1
79	73 4208	79 - 1
75	73 4210	75 - 6
79	73 4211	79 - 6
75	73 4212	75 - 3
79	73 4213	79 - 3
75	73 4215	75 - 11
79	73 4215	79 - 11

頁	部品コード	図番
65	73 4216	65 - 3
65	73 4219	65 - 14
65	73 4221	65 - 2
65	73 4222	65 - 4
37	73 4225	37 - 1
43	73 4226	43 - 1
37	73 4227	37 - 5
43	73 4227	43 - 5
37	73 4228	37 - 8
43	73 4229	43 - 8
11	73 4230	11 - 1
7	73 4233	7 - 3
8	73 4233	8 - 4
32	73 4237	32 - 2
38	73 4237	38 - 2
69	73 4240	69 - 4
69	73 4241	69 - 7
69	73 4242	69 - 9
70	73 4243	70 - 6
70	73 4244	70 - 7
70	73 4245	70 - 8
70	73 4246	70 - 3
70	73 4247	70 - 10
71	73 4248	71 - 5
72	73 4248	72 - 5
35	73 4254	35 - 10
41	73 4254	41 - 10
5	73 4270	5 - 5
6	73 4270	6 - 5
9	73 4271	9 - 17
10	73 4271	10 - 17
9	73 4272	9 - 21
10	73 4272	10 - 21
12	73 4273	12 - 1
17	73 4274	17 - 1
24	73 4278	24 - 19
28	73 4278	28 - 19
33	73 4279	33 - 1
39	73 4280	39 - 1
34	73 4281	34 - 1
40	73 4282	40 - 1
34	73 4283	34 - 2
40	73 4284	40 - 2
34	73 4285	34 - 7
40	73 4286	40 - 7
35	73 4287	35 - 1
41	73 4287	41 - 1
36	73 4291	36 - 11
42	73 4291	42 - 11
23	73 4292	23 - 1
22	73 4296	22 - 1
35	73 4315	35
41	73 4316	41
23	73 4317	23 -

部品コード索引

頁	部品コード	図番
36	73 4327	36 - 14
42	73 4328	42 - 14
9	73 4331	9 - 12
44	73 4334	44 - 1
53	73 4335	53 - 1
9	73 4350	9 - 14
10	73 4350	10 - 14
9	73 4351	9
75	73 4352	75 - 7
79	73 4352	79 - 7
22	73 4356	22 - 4
9	73 4357	9 - 4
10	73 4357	10 - 4
9	73 4358	9 - 6
10	73 4358	10 - 6
34	73 4360	34 - 9
40	73 4360	40 - 9
26	73 4362	26 - 1
30	73 4362	30 - 1
24	73 4366	24 - 7
28	73 4366	28 - 7
24	73 4367	24 - 10
28	73 4367	28 - 10
5	73 4368	5 - 2
65	73 4381	65
3	73 4383	3 - 1
3	73 4384	3
4	73 4385	4 - 1
4	73 4386	4
4	73 4387	4 - 10
4	73 4388	4
3	73 4389	3 -
4	73 4390	4
4	73 4391	4
67	73 4392	67
69	73 4395	69 - 13
70	73 4396	70 - 15
74	73 4397	74 - 1
76	73 4397	76 - 1
78	73 4398	78 - 1
80	73 4398	80 - 1
76	73 4399	76 - 4
80	73 4399	80 - 4
54	73 4450	54 - 15
55	73 4450	55 - 15
54	73 4451	54 - 1
55	73 4451	55 - 1
58	73 4452	58 - 8
72	73 4453	72 - 1
6	73 4454	6 - 2
10	73 4455	10 - 12
13	73 4456	13 - 1
18	73 4457	18 - 1
13	73 4458	13 - 10

頁	部品コード	図番
18	73 4458	18 - 10
68	73 4459	68 - 2
68	73 4460	68 - 3
10	73 4461	10
54	73 4462	54
55	73 4462	55
58	73 4462	58 - 24
58	73 4463	58
24	73 4464	24 - 2
28	73 4464	28 - 2
24	73 4465	24 - 4
28	73 4466	28 - 4
32	73 4467	32 - 1
38	73 4468	38 - 1
51	73 4469	51 - 1
60	73 4469	60 - 1
65	73 4470	65 - 1
66	73 4471	66 - 1
68	73 4472	68
36	73 4475	36 - 13
42	73 4476	42 - 13
59	73 4478	59 - 7
59	73 4480	59
63	73 4550	63 - 2
63	73 4551	63 - 3
32	73 4552	32 - 3
38	73 4552	38 - 3
75	73 4553	75 - 2
79	73 4553	79 - 2
67	73 4554	67 - 2
67	73 4555	67 - 3
67	73 4556	67 - 4
68	73 4556	68 - 4
24	73 4557	24 - 3
28	73 4557	28 - 3
37	73 4558	37 - 15
43	73 4559	43 - 15
66	73 4560	66 - 9
49	74 0014	49 - 6
50	74 0014	50 - 5
58	74 0014	58 - 6
59	74 0014	59 - 5
51	74 0022	51 - 3
60	74 0022	60 - 3
51	74 0023	51 - 2
60	74 0023	60 - 2
45	74 0052	45 - 2
46	74 0052	46 - 2
54	74 0052	54 - 2
55	74 0052	55 - 2
45	74 0059	45 - 13
46	74 0059	46 - 13
47	74 0059	47 - 10
54	74 0059	54 - 13

頁	部品コード	図番
55	74 0059	55 - 13
56	74 0059	56 - 10
45	74 0060	45 - 15
46	74 0060	46 - 15
49	74 0062	49 - 2
58	74 0062	58 - 2
49	74 0064	49 - 8
45	74 0104	45 - 9
46	74 0104	46 - 9
47	74 0104	47 - 6
54	74 0104	54 - 9
55	74 0104	55 - 9
56	74 0104	56 - 6
45	74 0105	45 - 10
46	74 0105	46 - 10
47	74 0105	47 - 7
54	74 0105	54 - 10
55	74 0105	55 - 10
56	74 0105	56 - 7
45	74 0106	45 - 11
46	74 0106	46 - 11
47	74 0106	47 - 8
54	74 0106	54 - 11
55	74 0106	55 - 11
56	74 0106	56 - 8
45	74 0107	45 - 12
46	74 0107	46 - 12
47	74 0107	47 - 9
54	74 0107	54 - 12
55	74 0107	55 - 12
56	74 0107	56 - 9
45	74 0108	45 - 14
46	74 0108	46 - 14
47	74 0108	47 - 11
54	74 0108	54 - 14
55	74 0108	55 - 14
56	74 0108	56 - 11
1	74 0131	1 - 1
1	74 0132	1
1	74 0133	1
2	74 0141	2 - 1
2	74 0142	2 - 10
2	74 0143	2 -
2	74 0144	2 -
2	74 0145	2 -
2	74 0146	2 -
45	74 0171	45 - 1
46	74 0171	46 - 1
45	74 0172	45
46	74 0172	46
49	74 0172	49 - 17
49	74 0173	49 -
47	74 0202	47 - 1
47	74 0203	47 - 16

部品コード索引

頁	部品コード	図番
48	74 0204	48 - 1
48	74 0205	48 - 5
57	74 0205	57 - 5
48	74 0206	48 - 19
57	74 0206	57 - 19
48	74 0207	48 - 10
48	74 0207	48 - 22
57	74 0207	57 - 10
57	74 0207	57 - 22
48	74 0208	48 - 13
48	74 0208	48 - 16
57	74 0208	57 - 13
57	74 0208	57 - 16
50	74 0209	50 - 18
50	74 0210	50 -
50	74 0211	50 - 7
56	74 0320	56 - 1
56	74 0321	56 - 16
59	74 0322	59 - 21
57	74 0334	57 - 1
25	90 0031	25 - 5
29	90 0031	29 - 5
67	90 0033	67 - 1
68	90 0033	68 - 1

頁	部品コード	図番

頁	部品コード	図番



株式会社 富士トレーラー製作所

〒959-0310 新潟県西蒲原郡弥彦村美山6606番地
TEL(0256)94-5551(代) ・ FAX(0256)94-5555
<http://fuji-trailer.co.jp>

秋田営業所	／	〒014-0073	秋田県大仙市内小友字中沢263-4	TEL (0187)68-4511 (代) FAX (0187)68-4855
鷹巣営業所	／	〒018-3301	秋田県北秋田市綴子字佐戸岱5-21	TEL (0186)63-2384 (代) FAX (0186)63-2385
酒田営業所	／	〒998-0852	山形県酒田市こがね町2丁目1番地の10	TEL (0234)23-3791 (代) FAX (0234)23-3790
古川営業所	／	〒989-6135	宮城県大崎市古川稲葉字浦田137-2	TEL (0229)25-6536 (代) FAX (0229)25-6537
大宮営業所	／	〒331-0811	埼玉県さいたま市北区吉野町2丁目268番地3	TEL (048)652-3877 (代) FAX (048)652-0729
新潟営業所	／	〒959-0310	新潟県西蒲原郡弥彦村美山6606番地	TEL (0256)94-3141 (代) FAX (0256)94-5734