

PARTS LIST

コンバイントレーラー

ジャンボシーソー

GC354D/S/PR

ラストージ

L404D/S/PR

株式会社 富士トレーラー製作所

2023年5月

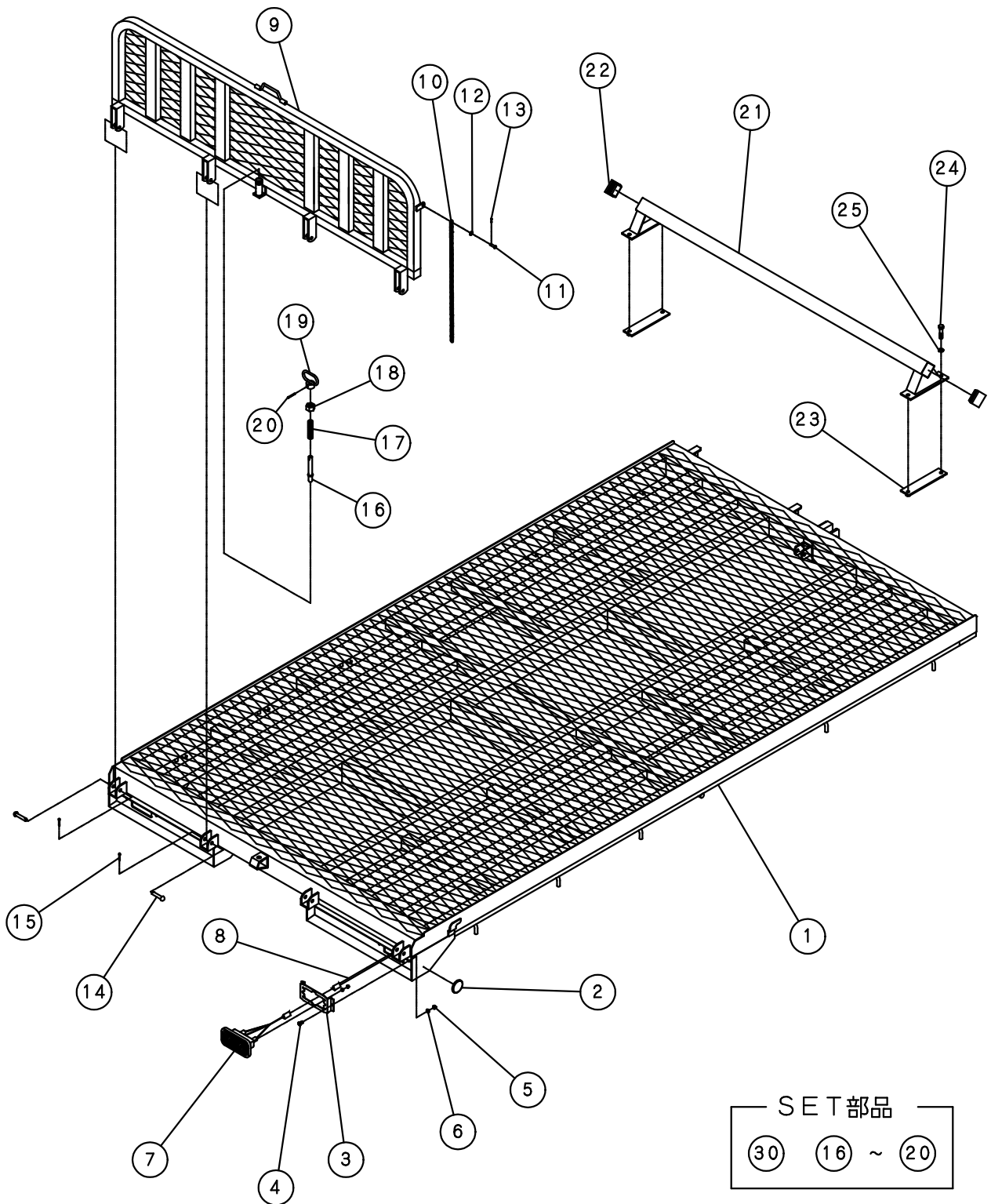
ご注意

1. この部品表は、コンバイントレーラーGC354D/S/PR
L404D/S/PRの純正部品が、掲載されています。
2. 部品注文の際は必ず、型式・部品コード・数量を
明示して下さい。
3. 補修部品は、純正をご使用下さい。
市販品・他類似品を使用しますと性能低下、早期破損の
原因となります。
4. 弊社の都合により、一部の部品はASSY、又はSETで、
お渡しする場合がありますので、予めご了承下さい。
5. 本部品表は、改良の為、予告なく変更する場合があります。

目次

1. 荷台関係①(GC354)	1	2
(製造番号 ~GC302711)		
2. 荷台関係②(GC354)	3	4
(製造番号 GC302712~GC303683)		
3. 荷台関係③(GC354)	5	6
(製造番号 GC303684~)		
4. 車体関係①(GC354/L404)	7	8
(GC354)(ショックダンパーアイホリ)(製造番号 ~GC302703)		
(L404)(ショックダンパーアイホリ)(製造番号 ~L003894)		
(GC354)(ショックダンパー黄色)(製造番号GC302704 ~GC302711)		
(L404)(ショックダンパー黄色)(製造番号L003904 ~L004084)		
5. 車体関係②(GC354/L404)	9	10
(GC354)(ショックダンパー青色)(製造番号 GC302712~)		
(L404)(ショックダンパー青色)(製造番号 L004094~)		
6. スタンド・荷台ストッパー関係(GC354/L404)	11	12
7. ブレーキ関係(GC354/L404)	13	14
8. ショックダンパー関係①(GC354/L404)	15	16
(GC354)(ショックダンパーアイホリ)(製造番号 ~GC302703)		
(L404)(ショックダンパーアイホリ)(製造番号 ~L003894)		
9. ショックダンパー関係②(GC354/L404)	17	18
(GC354)(ショックダンパー黄色)(製造番号GC302704 ~GC302711)		
(L404)(ショックダンパー黄色)(製造番号L003904 ~L004084)		
10. ショックダンパー関係③(GC354/L404)	19	20
(GC354)(ショックダンパー青色)(製造番号 GC302712~)		
(L404)(ショックダンパー青色)(製造番号 L004094~)		
11. 足廻り関係(GC354/L404)	21	22
12. 荷台関係-1①(L404)	23	24
(製造番号 ~L004084)		
13. 荷台関係-1②(L404)	25	26
(製造番号 L004094~L012723)		
14. 荷台関係-1③(L404)	27	28
(製造番号 L012724~)		
15. 荷台関係-2①(L404)	29	30
(製造番号 ~L011833)		
16. 荷台関係-2②(L404)	31	32
(製造番号 L011834~)		
部品コード索引	33	36

1. 荷台関係①(GC354)
 (製造番号 ~GC302711)



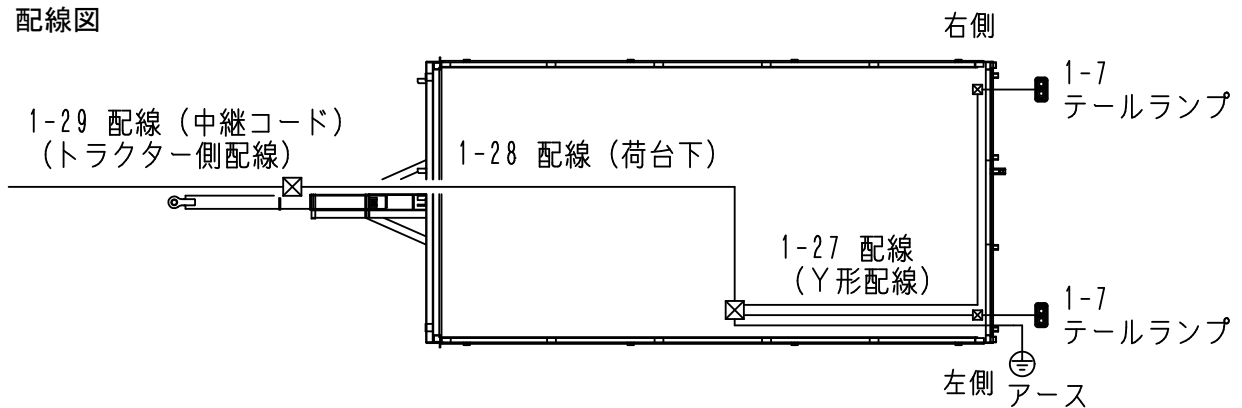
1. 荷台関係①(GC354)

(製造番号 ~GC302711)

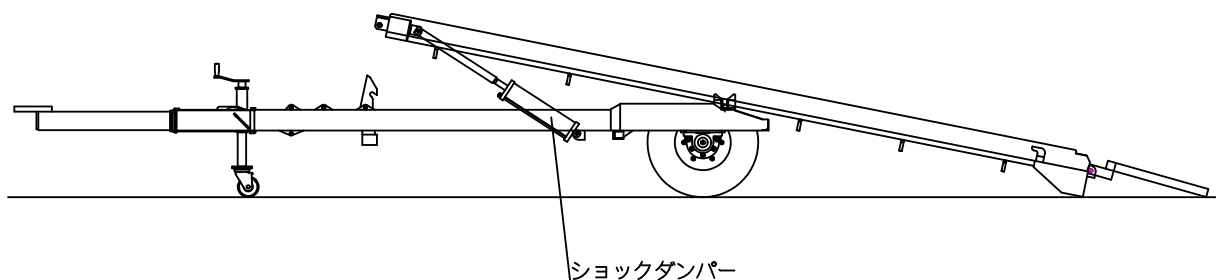
見出No	部品コード	品名	規格・備考	個数
1 - 1	480556	荷台		1
1 - 2	480557	反射板	DS-0594	2
1 - 3	480313	テールランプ取付板		2
1 - 4	550090	ホルト	M8×P1.25×16	4
1 - 5	570020	ナット	M8×P1.25	4
1 - 6	560020	スプリングワッシャー	M8	4
1 - 7	480314	テールランプ		2
1 - 8	480622	配線(SET)	No.27~29	1
1 - 9	480559	後ろトア		1
1 - 10	480625	チェーン	22リンク	2
1 - 11	580094	平頭ピン	8×18	2
1 - 12	560173	ワッシャー	22×8.5×t1.2	2
1 - 13	560557	割ピン	2×12	2
1 - 14	580049	丸頭ピン	12×60	4
1 - 15	560560	割ピン	3×20	4
1 - 16	480326	ロックピン		1
1 - 17	590815	スプリング	φ1.5×φ20.5×90	1
1 - 18	061135	キャップ	H32	1
1 - 19	480327	ロックハンドル		1
1 - 20	580207	スプリングピン(SUS)	5×32	1
1 - 21	480561	クローラー止め		1
1 - 22	480562	ゴムカバー	2.3×60×60	2
1 - 23	480563	クローラー止め金具		2
1 - 24	550350	ホルト	M12×P1.75×35	4
1 - 25	560040	スプリングワッシャー	M12	4
1 - 26	480564	リビートタイ(ロックタイ)	LT-100W 100BK	-
1 - 27	480623	配線	Y型	1
1 - 28	480624	配線		1
1 - 29	480437	配線	トラクター側	1
1 - 30	480325	ロックピンASSY	No.16~20	1
1 - 31	480612	テールランプASSY	No.7・27~29	1
1 - 32	480138	カバー	トラクター側(6極型)	1
1 - 33	480144	カバーケース	トラクター側(8極型)	1

※1-29、1-32、1-33は同梱となります。

配線図

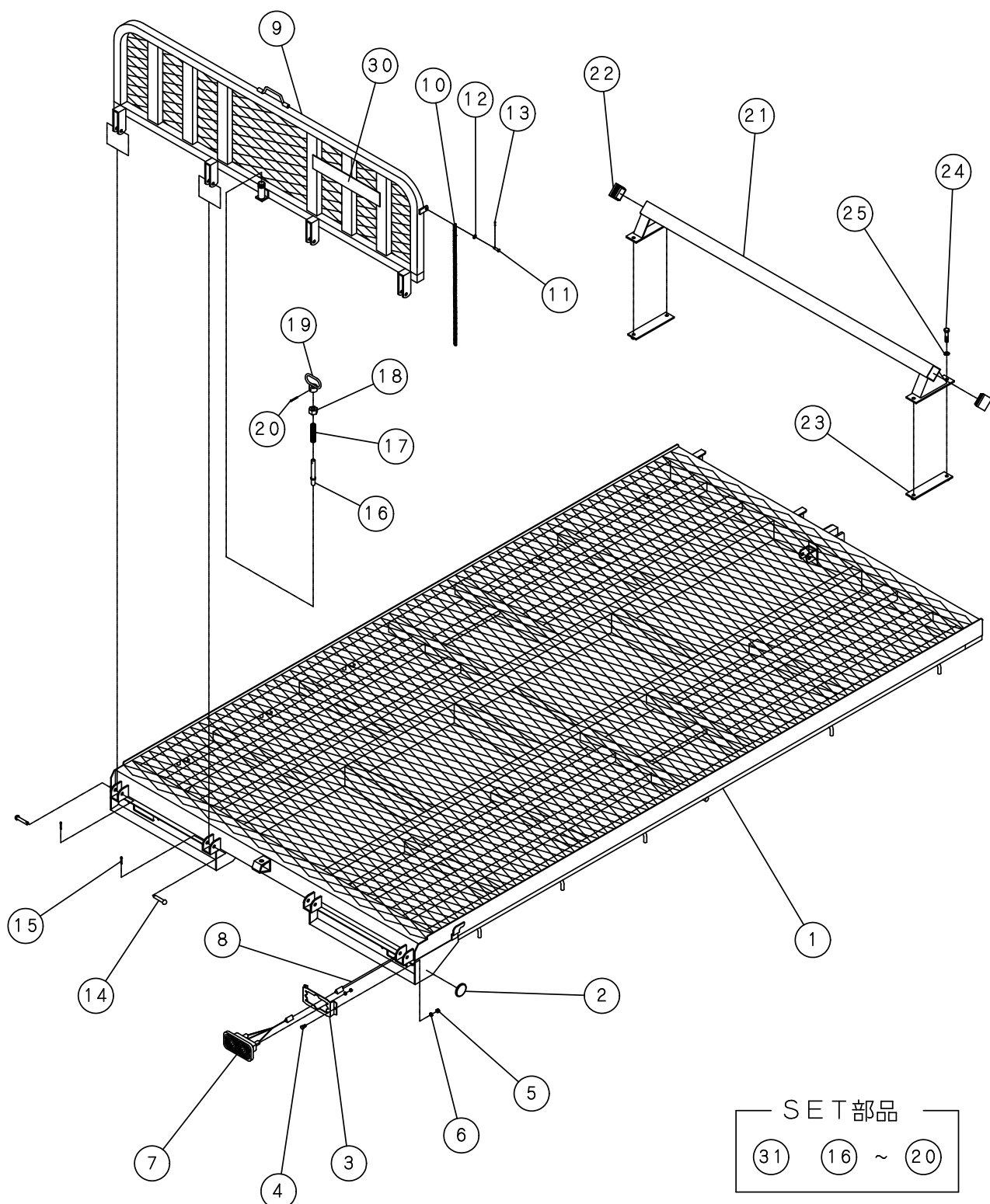


ショックダンパー位置



2. 荷台関係②(GC354)

(製造番号 GC302712~GC303683)



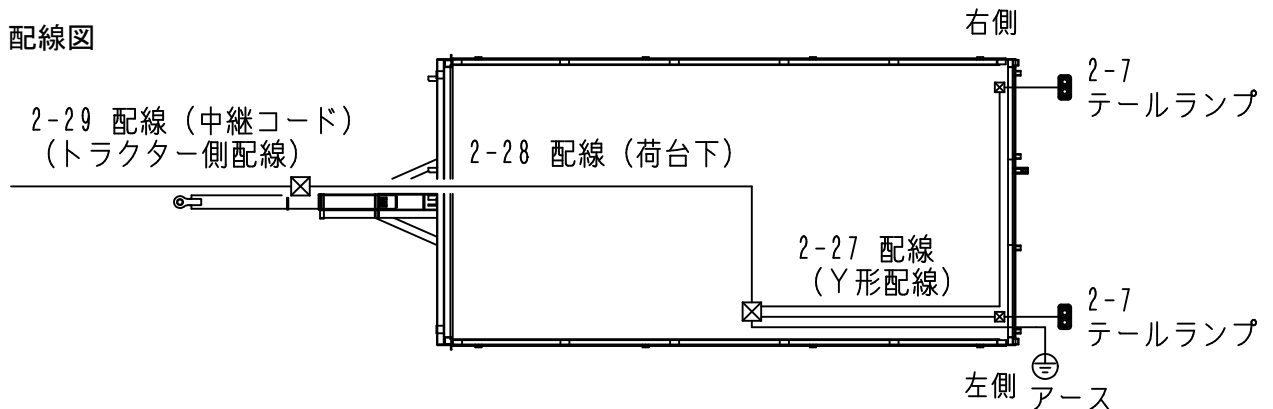
2. 荷台関係②(GC354)

(製造番号 GC302712~GC303683)

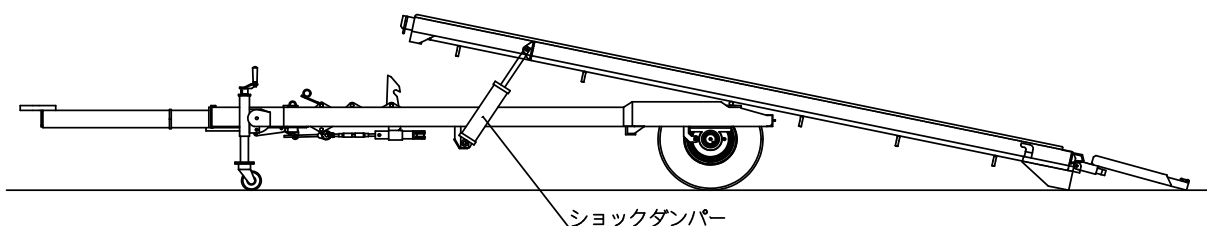
見出No	部品コード	品名	規格・備考	個数
2-1	480666	荷台	42型	1
2-2	480557	反射板	DS-0594	2
2-3	480313	テールランプ取付板		2
2-4	550090	ホルト	M8×P1.25×16	4
2-5	570020	ナット	M8×P1.25	4
2-6	560020	スプリングワッシャー	M8	4
2-7	480314	テールランプ		2
2-8	480622	配線(SET)	No.27~29	1
2-9	480559	後ろドア		1
2-10	480625	チェーン	22リンク	2
2-11	580094	平頭ピン	8×18	2
2-12	560173	ワッシャー	22×8.5×t1.2	2
2-13	560557	割ピン	2×12	2
2-14	580049	丸頭ピン	12×60	4
2-15	560560	割ピン	3×20	4
2-16	480326	ロックピン		1
2-17	590815	スプリング	φ1.5×φ20.5×90	1
2-18	061135	キャップ	H32	1
2-19	480327	ロックハンドル		1
2-20	580203	スプリングピン(SUS)	4×30	1
2-21	480561	クローラー止め		1
2-22	480562	ゴムカバー	2.3×60×60	2
2-23	480563	クローラー止め金具		2
2-24	550350	ホルト	M12×P1.75×35	4
2-25	560040	スプリングワッシャー	M12	4
2-26	480564	リポートタイ(ロックタイ)	LT-100W 100BK	-
2-27	480623	配線	Y型	1
2-28	480624	配線		1
2-29	480437	配線	トラクター側	1
2-30	480293	ネームプレート	PL75×410(黒)	1
2-31	480325	ロックピンASSY	No.16~20	1
2-32	480612	テールランプASSY	No.7・27~29	1
2-33	480138	カブラ	トラクター側(6極型)	1
2-34	480144	カブラケース	トラクター側(8極型)	1

※2-29、2-33、2-34は同梱となります。

配線図



ショックダンパー位置

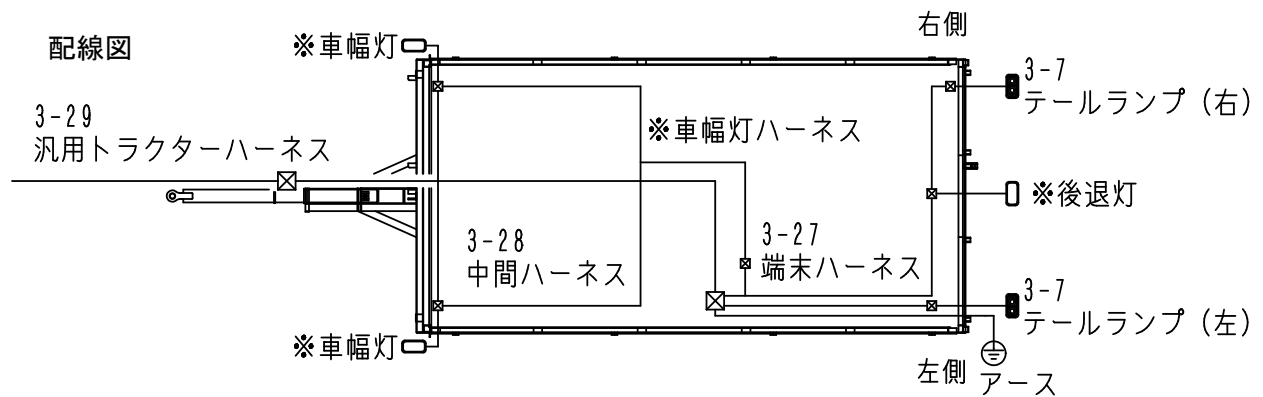


3. 荷台関係③(GC354)

(製造番号 GC303684～)

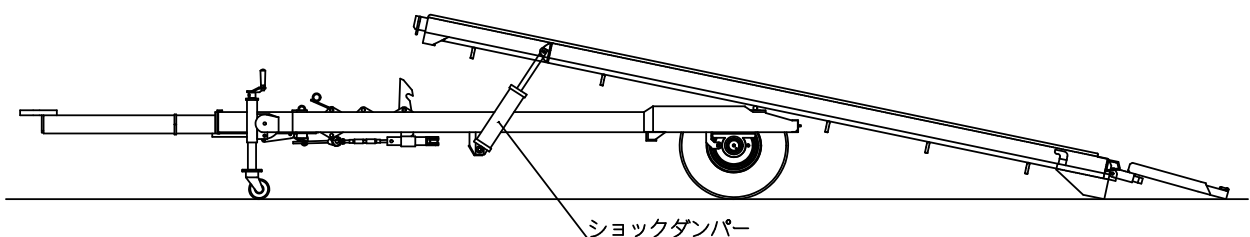
見出No	部品コード	品名	規格・備考	個数
3-1	480666	荷台	42型	1
3-2	480557	反射板	DS-0594	2
3-3	480313	テールランプ取付板		2
3-4	550090	ホルト	M8×P1.25×16	4
3-5	570020	ナット	M8×P1.25	4
3-6	560020	スプリングワッシャー	M8	4
3-7	480314	テールランプ		2
3-8	480622	配線(SET)	No.27～29	1
3-9	480559	後ろドア		1
3-10	480625	チェーン	22リンク	2
3-11	580094	平頭ピン	8×18	2
3-12	560173	ワッシャー	22×8.5×t1.2	2
3-13	560557	割ピン	2×12	2
3-14	580049	丸頭ピン	12×60	4
3-15	560560	割ピン	3×20	4
3-16	480326	ロックピン		1
3-17	590815	スプリング	φ1.5×φ20.5×90	1
3-18	061135	キャップ	H32	1
3-19	480327	ロックハンドル		1
3-20	580203	スプリングピン(SUS)	4×30	1
3-21	480561	クローラー止め		1
3-22	480562	ゴムカバー	2.3×60×60	2
3-23	480563	クローラー止め金具		2
3-24	550350	ホルト	M12×P1.75×35	4
3-25	560040	スプリングワッシャー	M12	4
3-26	480564	リヒートタイ(ロックタイ)	LT-100W 100BK	-
3-27	480630	配線	端末ハーネス(GC354/L404)	1
3-28	480624	配線	中間ハーネス(GC354/L404)	1
3-29	481058	配線	汎用トラクターハーネス	1
3-30	480293	ネームプレート	PL75×410(黒)	1
3-31	480325	ロックピンASSY	No.16～20	1
3-32	480612	テールランプASSY	No.7・27～29	1
3-33	480138	カブラ	トラクター側(6極型)	1
3-34	480144	カブラケース	トラクター側(8極型)	1

※3-29、3-33、3-34は同梱となります。



※印の部品は公道走行キット用のオプション部品

ショックダンパー位置



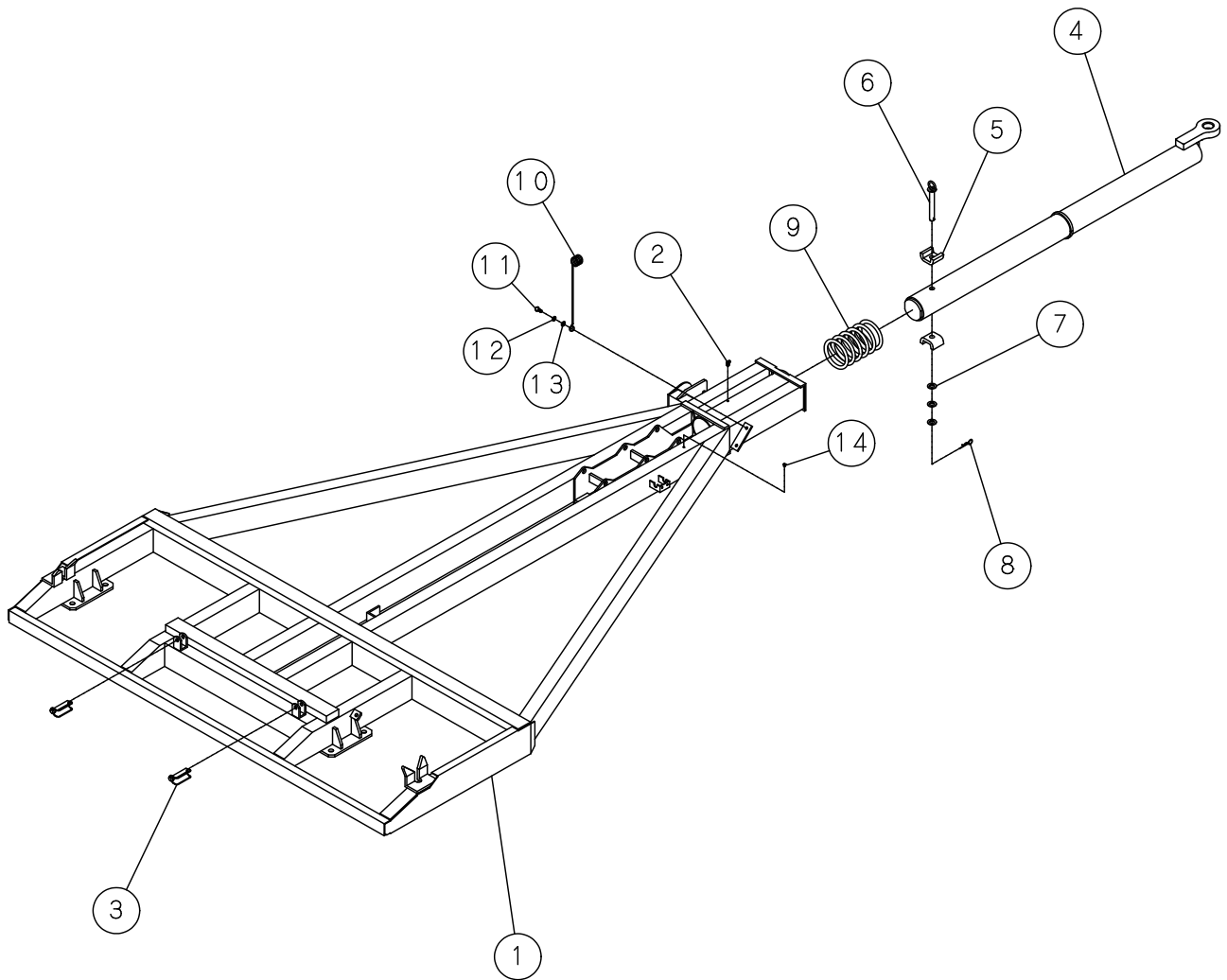
4. 車体関係①(GC354/L404)

(GC354)(ショックダンパー-アイボリー)(製造番号 ~GC302703)

(L404)(ショックダンパー-アイボリー)(製造番号 ~L003894)

(GC354)(ショックダンパー-黄色)(製造番号GC302704 ~GC302711)

(L404)(ショックダンパー-黄色)(製造番号L003904 ~L004084)



4. 車体関係①(GC354/L404)

(GC354)(ショックダンパー-アイボリー)(製造番号 ~GC302703)

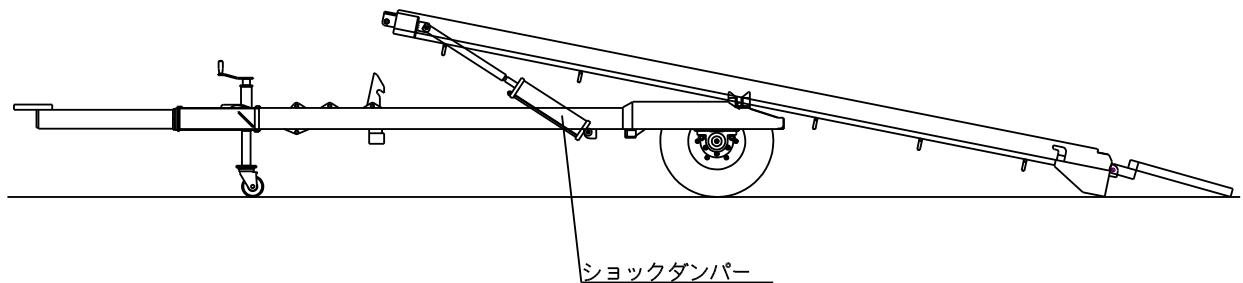
(L404)(ショックダンパー-アイボリー)(製造番号 ~L003894)

(GC354)(ショックダンパー-黄色)(製造番号GC302704 ~GC302711)

(L404)(ショックダンパー-黄色)(製造番号L003904 ~L004084)

見出No		部品コード	品名	規格・備考	個数
4 - 1		480552	車体	※ショックダンパー(アイボリー) GC354 ~GC302703 L404 ~L003894	1
4 - 1		480665	車体	41型※ショックダンパー(黄色) GC354 GC302704~GC302711 L404 L003904~L004084	1
4 - 2		590720	グリスニップル	M6-B型	1
4 - 3		720109	リンクピン	10×55	2
4 - 4		480551	牽引管(GC-354)	L=1335	1
4 - 4		480673	牽引管(L-404)	L=1450	1
4 - 5		480554	牽引管固定金具		2
4 - 6		480555	牽引管固定ピン	φ16×130	1
4 - 7		560150	ワッシャー	M16	3
4 - 8		560521	Rピン	(大)	1
4 - 9		480332	ショック吸収スプリング	φ11×φ90×200	1
4 - 10		480626	配線通し金具	φ3.5	1
4 - 11	D(ブレーキ付)	550110	ホルト	M8×P1.25×25	1
4 - 11	S(ブレーキ無し)	550100	ホルト	M8×P1.25×20	1
4 - 12		560020	スプリングワッシャー	M8	1
4 - 13		560110	ワッシャー	M8	1
4 - 14		550004	タッピングビス	4×10	1

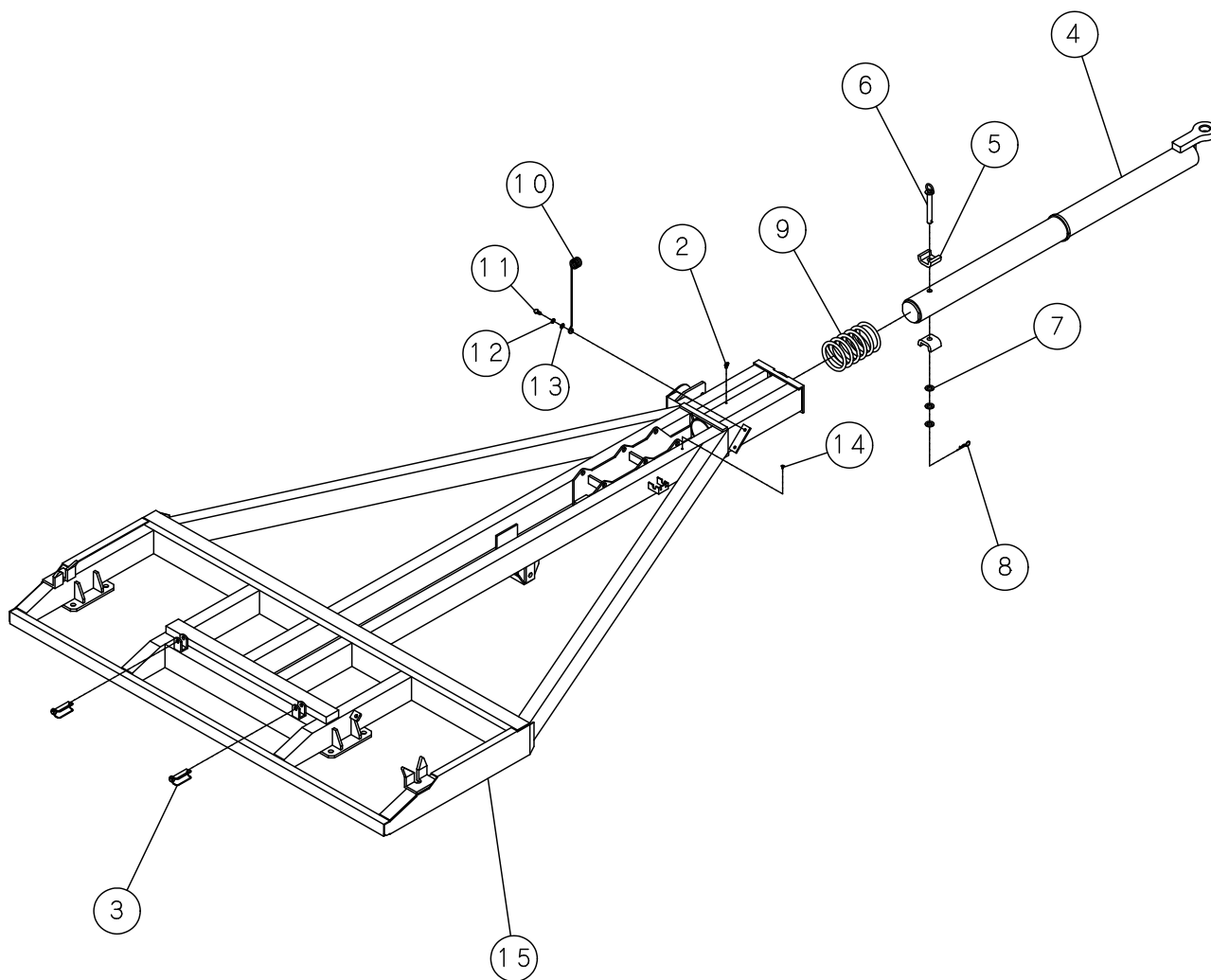
ショックダンパー位置



5. 車体関係②(GC354/L404)

(GC354)(ショックダンパー-青色)(製造番号 GC302712～)

(L404)(ショックダンパー-青色)(製造番号 L004094～)



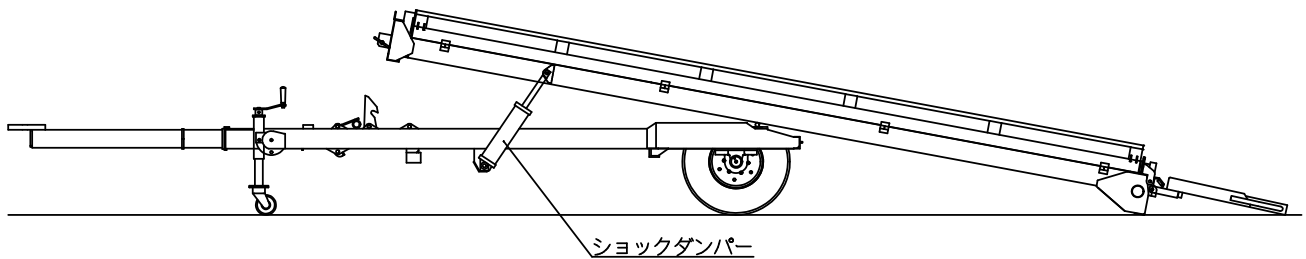
5. 車体関係②(GC354/L404)

(GC354)(ショックダンパー青色)(製造番号 GC302712～)

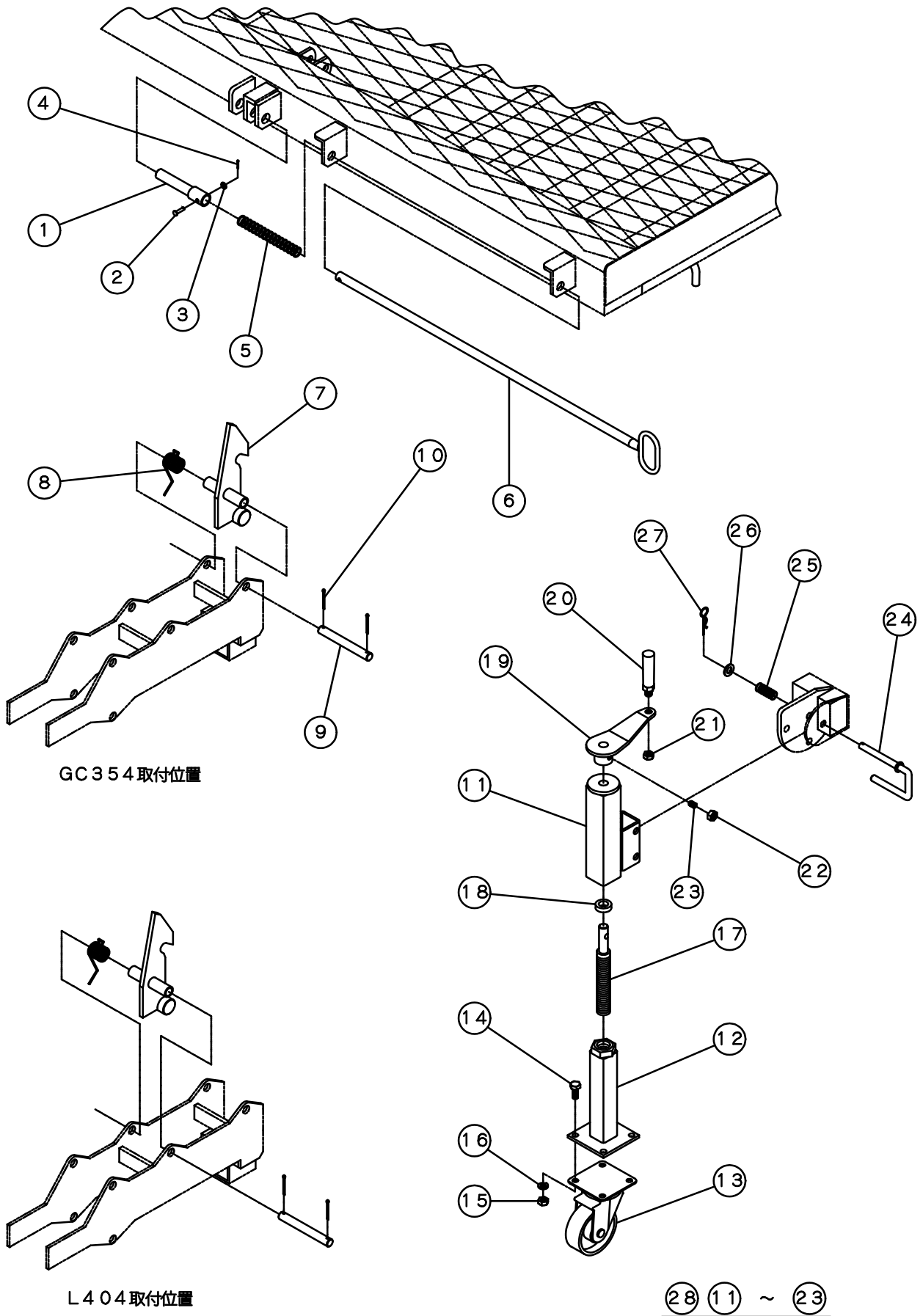
(L404)(ショックダンパー青色)(製造番号 L004094～)

見出No		部品コード	品名	規格・備考	個数
5 - 2		590720	グリスニップル	M6-B型	1
5 - 3		720109	リンクピン	10×55	2
5 - 4		480551	牽引管(GC-354)	L=1335	1
5 - 4		480673	牽引管(L-404)	L=1450	1
5 - 5		480554	牽引管固定金具		2
5 - 6		480555	牽引管固定ピン	φ16×130	1
5 - 7		560150	ワッシャー	M16	3
5 - 8		560521	Rピン	(大)	1
5 - 9		480332	ショック吸収スプリング	φ11×φ90×200	1
5 - 10		480626	配線通し金具	φ3.5	1
5 - 11	D(ブレーキ付)	550110	ホルト	M8×P1.25×25	1
5 - 11	S(ブレーキ無し)	550100	ホルト	M8×P1.25×20	1
5 - 12		560020	スプリングワッシャー	M8	1
5 - 13		560110	ワッシャー	M8	1
5 - 14		550004	タッピングビス	4×10	1
5 - 15		480667	車体	42型※ショックダンパー(青色) GC354 GC302712～ L404 L004094～	1

ショックダンパー位置



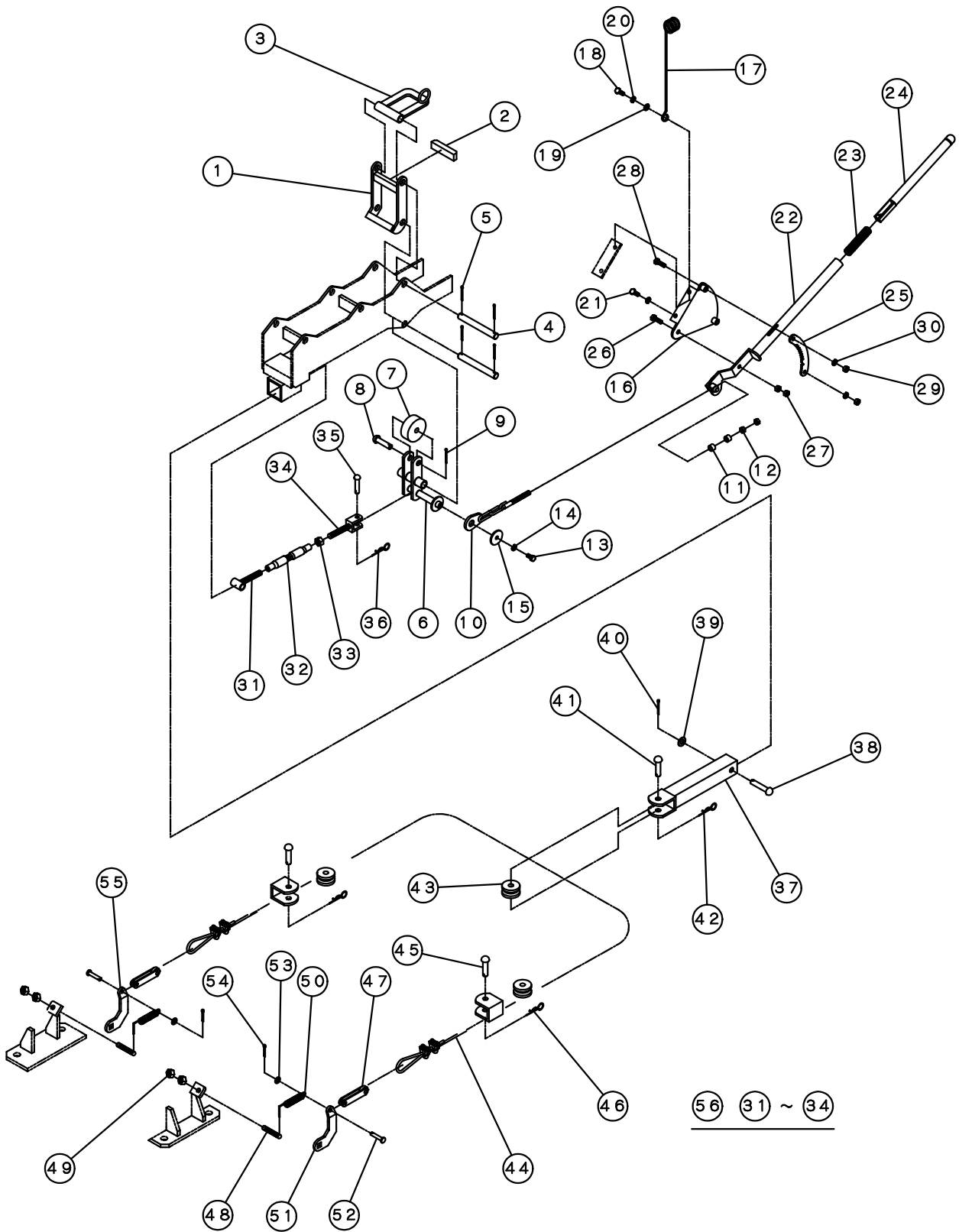
6. スタンド・荷台ストッパー関係(GC354/L404)



6. スタンド・荷台ストッパー関係(GC354/L404)

見出No	部品コード	品名	規格・備考	個数
6 - 1	480567	ロックピン		1
6 - 2	580092	平頭ピン	6 × 30	1
6 - 3	560105	ワッシャー	M6	1
6 - 4	560557	割ピン	2 × 12	1
6 - 5	590842	スプリング	φ5 × φ20(内) × 150	1
6 - 6	480568	ロックハンドル		1
6 - 7	480569	荷台フック		1
6 - 8	590843	フックスプリング	φ2.5 × φ24 × 30	1
6 - 9	480570	連結ピン	φ16 × 130	1
6 - 10	560570	割ピン	4 × 25	2
6 - 11	480573	スタンド受け		1
6 - 12	480621	スタンド	L=260	1
6 - 13	480347	キャスター	φ100(鋳物)	1
6 - 14	550220	ホルト	M10 × P1.5 × 20	4
6 - 15	570040	ナット	M10 × P1.5	4
6 - 16	560030	スプリングワッシャー	M10	4
6 - 17	480348	調整ホルト	1W-8 × 200	1
6 - 18	590006	ヘアリング	51103G	1
6 - 19	480575	スタンドハンドル		1
6 - 20	710029	クリップ	ER-12	1
6 - 21	570061	ナット	M12 × P1.75(三種)	1
6 - 22	570040	ナット	M10 × P1.5	1
6 - 23	550213	ホーローセットホルト	M10 × 25(トガリ)	1
6 - 24	480576	スタンドフック		1
6 - 25	590844	スプリング	φ1.3 × 15 × 40	1
6 - 26	560510	Rピン	(中)	1
6 - 27	560130	ワッシャー	M12	1
6 - 28	480572	スタンドASSY	No.11~23	1

7. ブレーキ関係(GC354/L404)



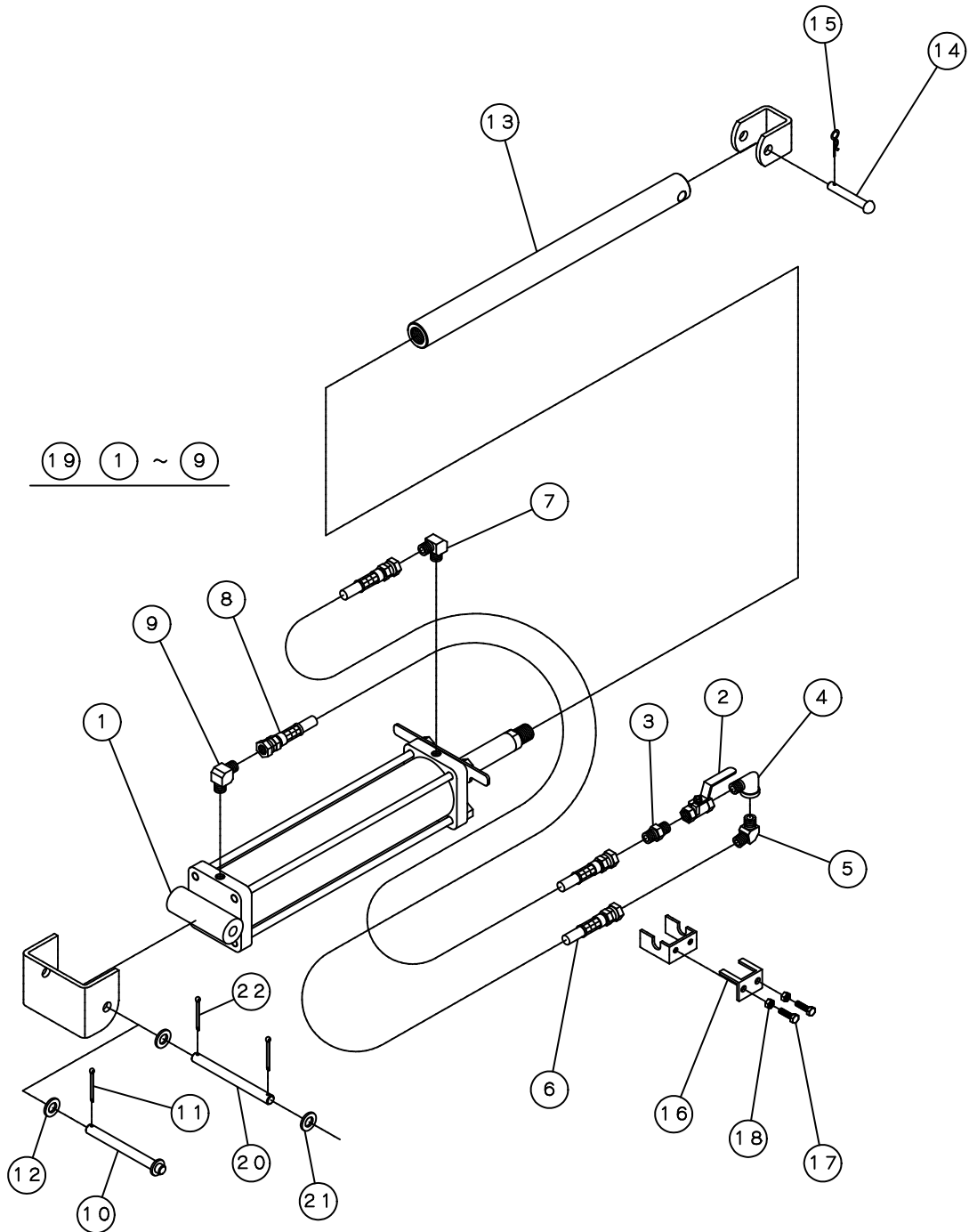
7. ブレーキ関係(GC354/L404)

見出No	部品コード	品名	規格・備考	個数
7-1	480579	ストッパ金具	No.2付	1
7-2	480627	クッションゴム	15×20×80	1
7-3	480580	ブレーキ解除プレート		1
7-4	480570	連結ピン	φ16×130	2
7-5	560570	割ピン	4×25	4
7-6	480581	慣性ブレーキ		1
7-7	480582	ローラー	φ65×24	1
7-8	580057	丸頭ピン	12×50	1
7-9	560560	割ピン	3×20	1
7-10	480583	ブレーキロット		1
7-11	480363	カラー	φ15×10.5	2
7-12	570040	ナット	M10×P1.5	2
7-13	550090	ホルト	M8×P1.25×16	1
7-14	560020	スプリングワッシャー	M8	1
7-15	560259	平座金	φ40×φ8.5×3.2	1
7-16	480584	レバーブラケット		1
7-17	480626	配線通し金具	φ3.5	1
7-18	550110	ホルト	M8×P1.25×25	1
7-19	560020	スプリングワッシャー	M8	2
7-20	560110	ワッシャー	M8	1
7-21	550100	ホルト	M8×P1.25×20	1
7-22	480585	ブレーキレバー		1
7-23	590815	スプリング	φ1.5×φ20.5×90	1
7-24	480382	ロックレバー		1
7-25	480586	レバープレート		1
7-26	550110	ホルト	M8×P1.25×25	1
7-27	570020	ナット	M8×P1.25	2
7-28	550142	ホルト	M8×P1.25×30	2
7-29	570020	ナット	M8×P1.25	2
7-30	560020	スプリングワッシャー	M8	2
7-31	480588	調整ホルト(左ネジ)	M12×P1.75	1
7-32	900031	タンパックル	M12*150	1
7-33	570060	ナット	M12×P1.75	1
7-34	480589	調整ホルト(右ネジ)	M12×P1.75	1
7-35	580009	丸頭ピン	8×40	1
7-36	560500	Rピン	(小)	1
7-37	480590	スライド金具	L=225	1
7-38	580057	丸頭ピン	12×50	1
7-39	560131	ワッシャー	φ22×φ12×2.3	1
7-40	560560	割ピン	3×20	1
7-41	580057	丸頭ピン	12×50	1
7-42	560510	Rピン	(中)	1
7-43	480591	ブレーキ滑車		3
7-44	480592	ブレーキワイヤーASSY		1
7-45	580057	丸頭ピン	12×50	2
7-46	560510	Rピン	(中)	2
7-47	480593	ブレーキ補助レバー		2
7-48	480594	調節ホルト	M10×P1.5	2
7-49	570040	ナット	M10×P1.5	4
7-50	590812	スプリング	φ2.5×φ15×60	2
7-51	480628	ブレーキレバー 右		2
7-52	580098	平頭ピン	8×25	2
7-53	560110	ワッシャー	M8	2
7-54	560557	割ピン	2×12	2
7-55	480629	ブレーキレバー 左		2
7-56	480587	調整ホルトASSY	No.30~33	1

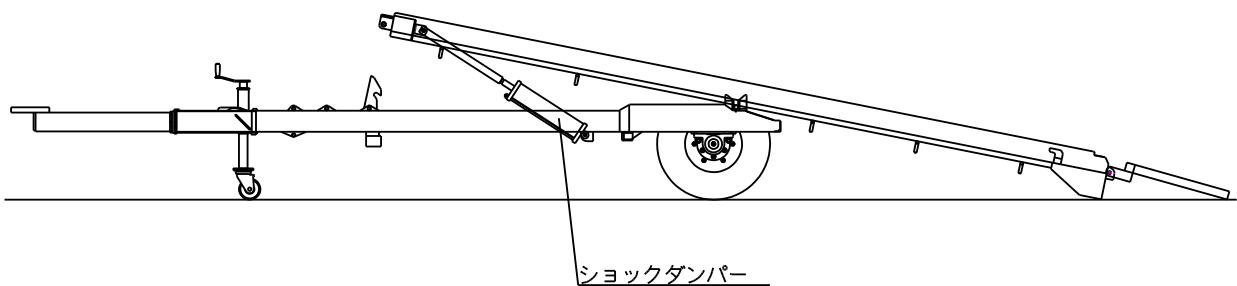
8. ショックダンパー関係①(GC354/L404)

(GC354)(ショックダンパーアイボリー)(製造番号 ~GC302703)

(L404)(ショックダンパーアイボリー)(製造番号 ~L003894)



ショックダンパー取付位置



8. ショックダンパー関係①(GC354/L404)

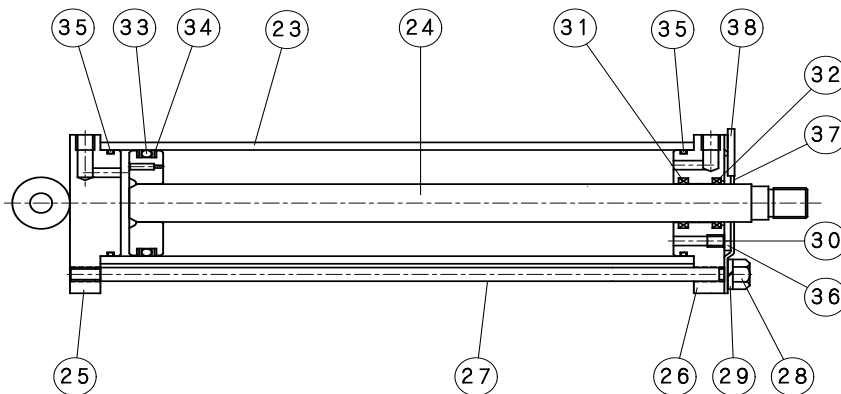
(GC354)(ショックダンパー-アイボリー)(製造番号 ~GC302703)

(L404)(ショックダンパー-アイボリー)(製造番号 ~L003894)

見出No	部品コード	品名	規格・備考	個数
8 - 1	480602	ショックダンパー(油圧ブレーキ)	アイボリー 単品出荷不可	1
8 - 2	480603	ホールバルブ	TK-1/4	1
8 - 3	480604	ストレートエルボ		1
8 - 4	480605	オスメスエルボ		1
8 - 5	480606	45° エルボ		1
8 - 6	480607	高圧ホース	L=1450	1
8 - 7	480608	90° エルボ		1
8 - 8	480609	高圧ホース	L=1350	1
8 - 9	480608	90° エルボ		1
8 - 10	480611	支点ピン	12×116 出荷不可	1
8 - 11	560560	割ピン	3×20	1
8 - 12	560130	ワッシャー	M12	1
8 - 13	480613	補助ロット	35×440L	1
8 - 14	580049	丸頭ピン	12×60	1
8 - 15	560510	Rピン	(中)	1
8 - 16	480614	ホールバルブ取付留め		1
8 - 17	550043	ボルト	M6×P1.0×30	2
8 - 18	570010	ナット	M6×P1.0	2
8 - 19	480601	ショックダンパー(油圧ブレーキ)ASSY	No.1~9	1
8 - 20	480648	支点ピン	12×130	1
8 - 21	560130	ワッシャー	M12	2
8 - 22	560560	割ピン	3×20	2

※改良の為、No.10 支点ピン は、No.20 支点ピンに変更になりました。

ショックダンパー(油圧ブレーキ)

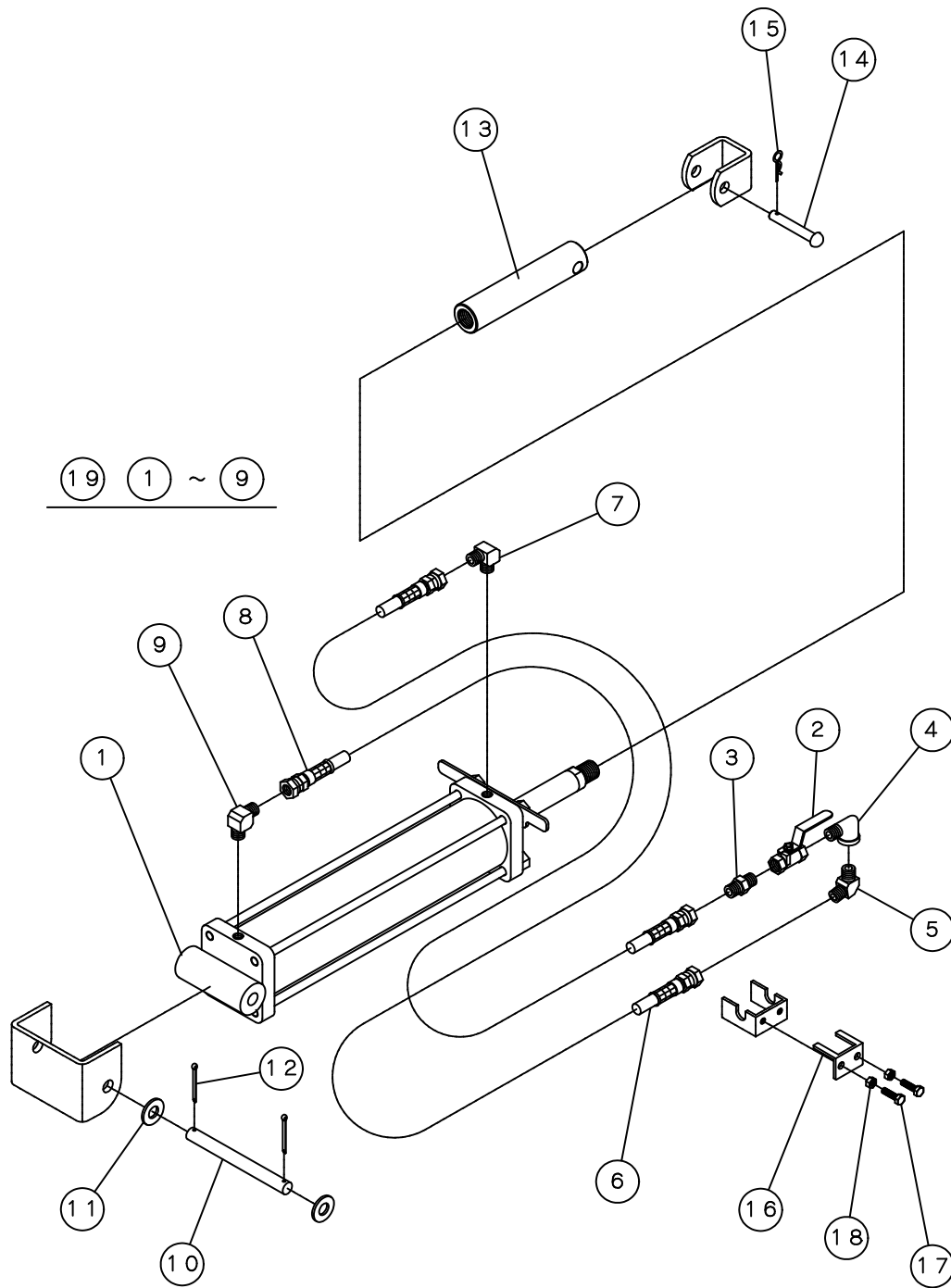


見出No	部品コード	品名	規格・備考	個数
8 - 23	480640	シリンダーチューブ	φ80×350L	1
8 - 24	480641	ピストンロット	φ25	1
8 - 25	480642	シリンダーカバー	□90	1
8 - 26	480833	シリンダーヘッド	□90	1
8 - 27	480643	植込ボルト	M10×P1.25×400	4
8 - 28	570030	ナット	M10×P1.25	4
8 - 29	560030	スプリングワッシャー	M10	4
8 - 30	550612	プラグ	PT 1/4 六角穴付き	1
8 - 31	590432	ロットパッキン	25×33×5	1
8 - 32	590433	ダストシール	25×33×6	1
8 - 33	590442	オーリング	P60	1
8 - 34	590462	バックアップリング(ハイアスカット)	P60用	2
8 - 35	590452	オーリング	G65	2
8 - 36	480835	パッキン(フェルト)	t3×φ50×φ25	1
8 - 37	480836	油圧シリンダーキャップ	□90	1
8 - 38	480644	落下防止座金		1

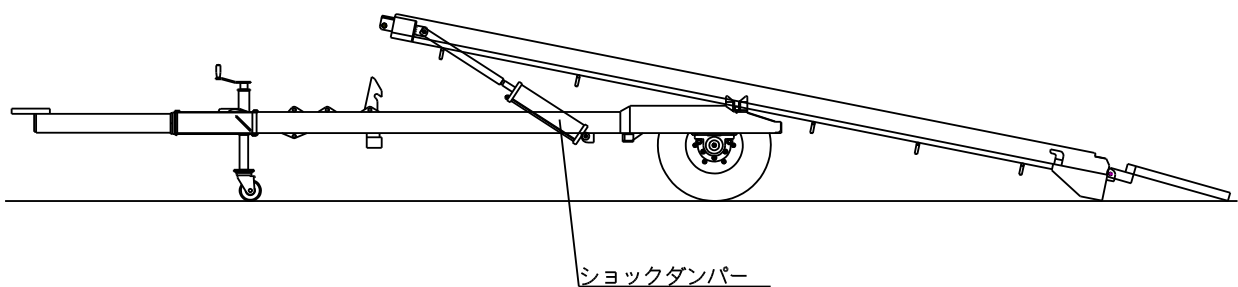
9. ショックダンパー関係②(GC354/L404)

(GC354)(ショックダンパー-黄色)(製造番号GC302704 ~ GC302711)

(L404)(ショックダンパー-黄色)(製造番号L003904 ~ L004084)



ショックダンパー取付位置



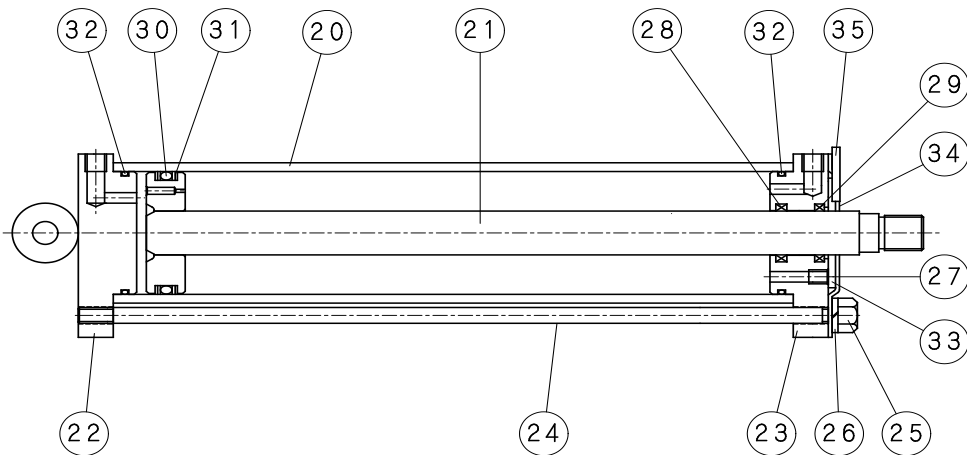
9. ショックダンパー関係②(GC354/L404)

(GC354)(ショックダンパー-黄色)(製造番号GC302704 ~GC302711)

(L404)(ショックダンパー-黄色)(製造番号L003904 ~L004084)

見出No	部品コード	品名	規格・備考	個数
9 - 1	480649	ショックダンパー(油圧ブレーキ)	黄色 単品出荷不可	1
9 - 2	480603	ボールバルブ	TK-1/4	1
9 - 3	480604	ストレートエルボ		1
9 - 4	480605	オスメスエルボ		1
9 - 5	480606	45° エルボ		1
9 - 6	480650	高圧ホース	L=1250	1
9 - 7	480608	90° エルボ		1
9 - 8	480651	高圧ホース	L=1150	1
9 - 9	480608	90° エルボ		1
9 - 10	480652	支点ピン	14 × 143	1
9 - 11	560140	ワッシャー	M14	2
9 - 12	560560	割ピン	3 × 20	2
9 - 13	480653	補助ロット	35 × 165L	1
9 - 14	580049	丸頭ピン	12 × 60	1
9 - 15	560510	Rピン	(中)	1
9 - 16	480614	ボールバルブ取付留め		1
9 - 17	550043	ボルト	M6 × P1.0 × 30	2
9 - 18	570010	ナット	M6 × P1.0	2
9 - 19	480654	ショックダンパー(油圧ブレーキ)ASSY	No.1~9(黄色)	1

ショックダンパー(油圧ブレーキ)

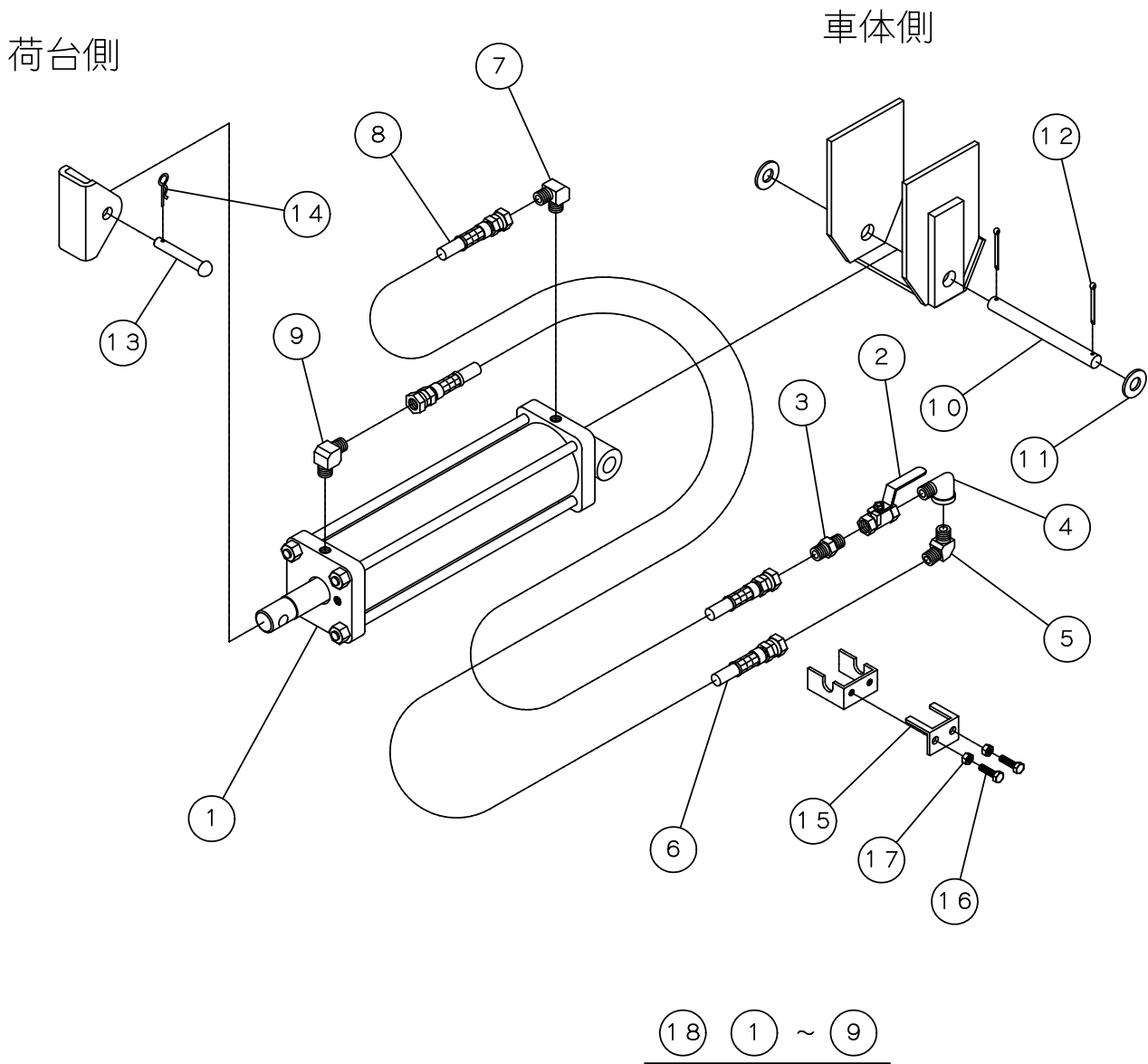


見出No	部品コード	品名	規格・備考	個数
9 - 20	480655	シリンダーチューブ	φ80 × 350L(黄色:No.5-23色違)	1
9 - 21	480641	ピストンロット	φ25	1
9 - 22	480656	シリンダーカバー	□90(黄色:No.5-25色違)	1
9 - 23	480657	シリンダーヘッド	□90(黄色)穴径φ14.5	1
9 - 24	480658	植込ボルト	M10 × P1.25 × 400(黄色:No.5-27色違)	4
9 - 25	570030	ナット	M10 × P1.25	4
9 - 26	560030	スプリングワッシャー	M10	4
9 - 27	550612	プラグ	PT 1/4 六角穴付き	1
9 - 28	590432	ロットパッキン	25 × 33 × 5	1
9 - 29	590433	ダストシール	25 × 33 × 6	1
9 - 30	590442	オーリング	P60	1
9 - 31	590462	バックアップリング(ハイアスカット)	P60用	2
9 - 32	590452	オーリング	G65	2
9 - 33	480835	パッキン(フェルト)	t3 × φ50 × φ25	1
9 - 34	480659	油圧シリンダーキャップ	□90(黄色:No.5-37色違)	1
9 - 35	480644	落下防止座金		1

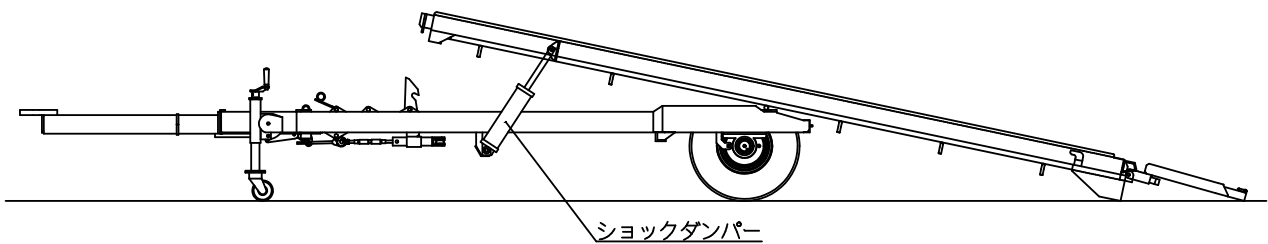
10. ショックダンパー関係③(GC354/L404)

(GC354)(ショックダンパー-青色)(製造番号 GC302712~)

(L404)(ショックダンパー-青色)(製造番号 L004094~)



ショックダンパー取付位置



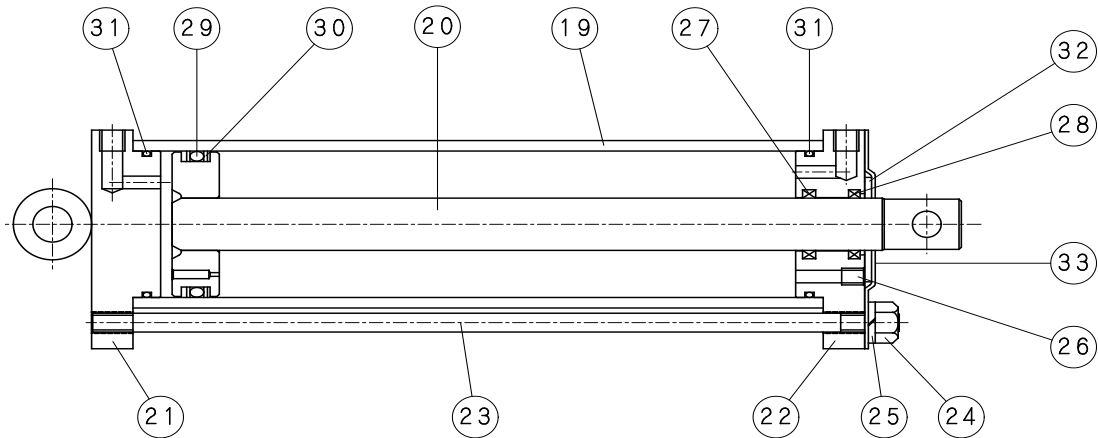
10. ショックダンパー関係③(GC354/L404)

(GC354)(ショックダンパー-青色)(製造番号 GC302712~)

(L404)(ショックダンパー-青色)(製造番号 L004094~)

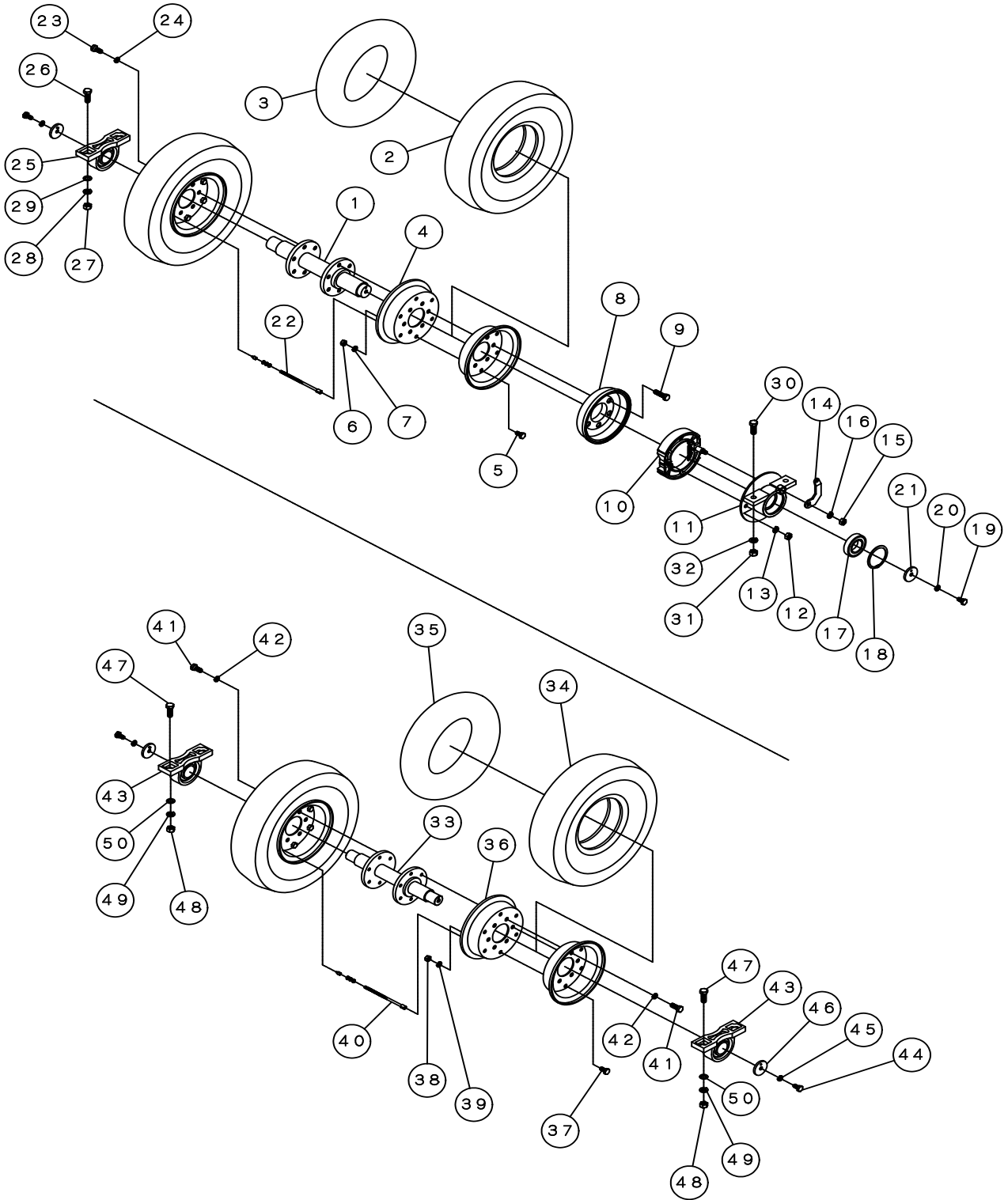
見出No	部品コード	品名	規格・備考	個数
10 - 1	480662	ショックダンパー(油圧ブレーキ)	青色 単品出荷不可	1
10 - 2	480603	ホールハルブ	TK-1/4	1
10 - 3	480604	ストレートエルボ		1
10 - 4	480605	オスメスエルボ		1
10 - 5	480606	45° エルボ		1
10 - 6	480663	高圧ホース	L=950	1
10 - 7	480608	90° エルボ		1
10 - 8	480664	高圧ホース	L=800	1
10 - 9	480608	90° エルボ		1
10 - 10	480715	支点ピン	16×150	1
10 - 11	560150	ワッシャー	M16	2
10 - 12	560570	割ピン	4×25	2
10 - 13	580049	丸頭ピン	12×60	1
10 - 14	560510	Rピン	(中)	1
10 - 15	480614	ホールハルブ取付留め		1
10 - 16	550043	ホルト	M6×P1.0×30	2
10 - 17	570010	ナット	M6×P1.0	2
10 - 18	480661	ショックダンパー-ASSY	青色 No.1~9	1

ショックダンパー(油圧ブレーキ)



見出No	部品コード	品名	規格・備考	個数
10 - 19	480716	シリンダーチューブ	φ80×300L(青色)	1
10 - 20	480717	ピストンロッド	φ25	1
10 - 21	480718	シリンダーカバー	□90(青色)	1
10 - 22	480719	シリンダーヘッド	□90(青色)穴径φ17	1
10 - 23	480834	植込ホルト	M10×P1.25×350(青色)	4
10 - 24	570030	ナット	M10×P1.25	4
10 - 25	560030	スプリングワッシャー	M10	4
10 - 26	550612	プラグ	PT 1/4 六角穴付き	1
10 - 27	590432	ロッドパッキン	25×33×5	1
10 - 28	590433	ダストシール	25×33×6	1
10 - 29	590442	オーリング	P60	1
10 - 30	590462	バックアップリング(ハイアスカット)	P60用	2
10 - 31	590452	オーリング	G65	2
10 - 32	480835	パッキン(フェルト)	t3×φ50×φ25	1
10 - 33	480659	油圧シリンダーキャップ	□90	1

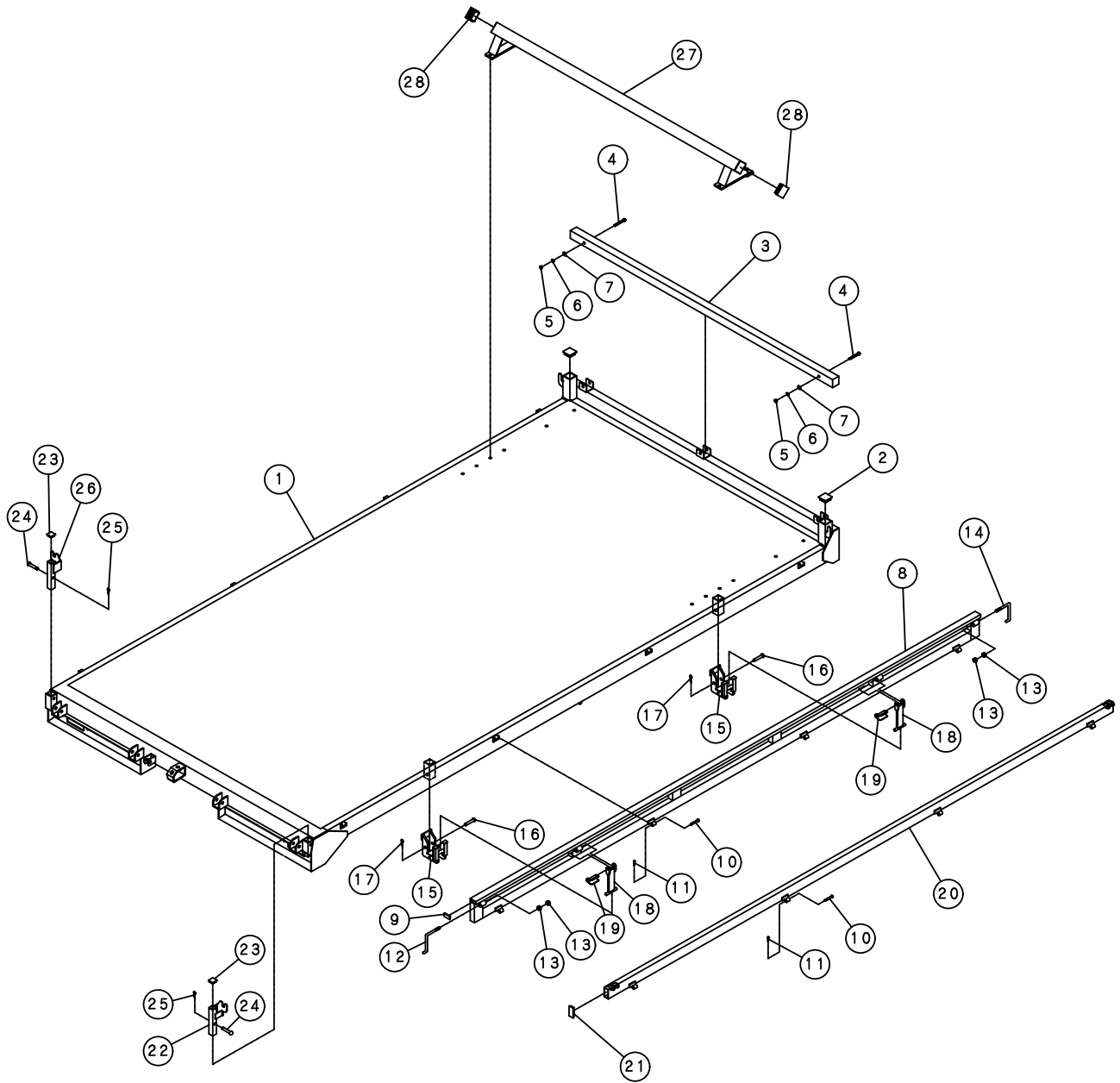
11. 足廻り関係(GC354/L404)



11. 足廻り関係(GC354/L404)

見出No	部品コード	品名	規格・備考	個数
GC354D/L404D フレーキ付				
11 - 1	480353	Wタイヤフランジ	(ブレーキ付用)φ60 片ピロ	2
11 - 2	850295	タイヤ	600×9(10P)	4
11 - 3	850240	チューブ	600×9	4
11 - 4	850316	ホイル	400E-9 4.5t 14φ 肉厚ホイル	4
11 - 5	550329	ボルト(小型)	M12×P1.75×25	24
11 - 6	570060	ナット	M12×P1.75	24
11 - 7	560040	スプリングワッシャー	M12	24
11 - 8	480354	ブレーキホイル	(鋳物)	2
11 - 9	550424	テーパボルト	M14×P1.5×48	12
11 - 10		ライニング	単品出荷不可	2
11 - 11		ライニングカバー 右	単品出荷不可	1
11 - 11		ライニングカバー 左	単品出荷不可	1
11 - 12	570090	ナット	M14×P2.0	2
11 - 13	560050	スプリングワッシャー	M14	2
11 - 14	480628	ブレーキレバー 右		1
11 - 14	480629	ブレーキレバー 左		1
11 - 15	570090	ナット	M14×P2.0	2
11 - 16	560050	スプリングワッシャー	M14	2
11 - 17	590111	ヘアリング	6210ZZ	2
11 - 18	590531	スナップリング	R90	2
11 - 19	550310	ボルト	M12×P1.5×25	4
11 - 20	560040	スプリングワッシャー	M12	4
11 - 21	480359	廻り止め座金	φ60用	4
11 - 22	480360	エクステンションバルブ	200mm	2
11 - 23	550416	ボルト	M14×P1.5×35(8T)	12
11 - 24	560050	スプリングワッシャー	M14	12
11 - 25	590240	ピロブロック	UCP210	2
11 - 26	550478	ボルト	M16×P2.0×55	4
11 - 27	570092	ナット	M16×P2.0	4
11 - 28	560060	スプリングワッシャー	M16	4
11 - 29	560150	ワッシャー	M16	4
11 - 30	550472	ボルト	M16×P2.0×45	4
11 - 31	570092	ナット	M16×P2.0	4
11 - 32	560060	スプリングワッシャー	M16	4
GC354S/L404S フレーキ無し				
11 - 33	480361	Wタイヤフランジ	(ブレーキ無し用)φ60両ピロ	2
11 - 34	850295	タイヤ	600×9(10P)	4
11 - 35	850240	チューブ	600×9	4
11 - 36	850316	ホイル	400E-9 4.5t 14φ 肉厚ホイル	4
11 - 37	550329	ボルト(小型)	M12×P1.75×25	24
11 - 38	570060	ナット	M12×P1.75	24
11 - 39	560040	スプリングワッシャー	M12	24
11 - 40	480360	エクステンションバルブ	200mm	2
11 - 41	550416	ボルト	M14×P1.5×35(8T)	24
11 - 42	560050	スプリングワッシャー	M14	24
11 - 43	590240	ピロブロック	UCP210	2
11 - 44	550310	ボルト	M12×P1.5×25	4
11 - 45	560040	スプリングワッシャー	M12	4
11 - 46	480359	廻り止め座金	φ60用	4
11 - 47	550478	ボルト	M16×P2.0×55	8
11 - 48	570092	ナット	M16×P2.0	8
11 - 49	560060	スプリングワッシャー	M16	8
11 - 50	560150	ワッシャー	M16	8

12. 荷台関係—1①(L404)
(製造番号 ~L004084)

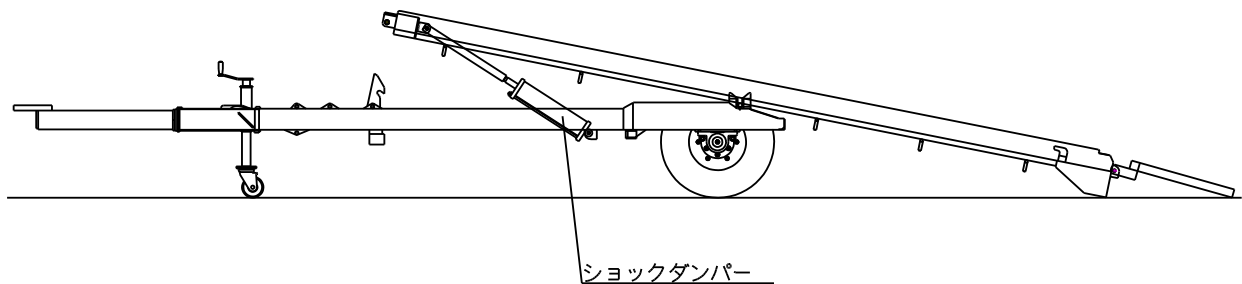


12. 荷台関係-1①(L404)

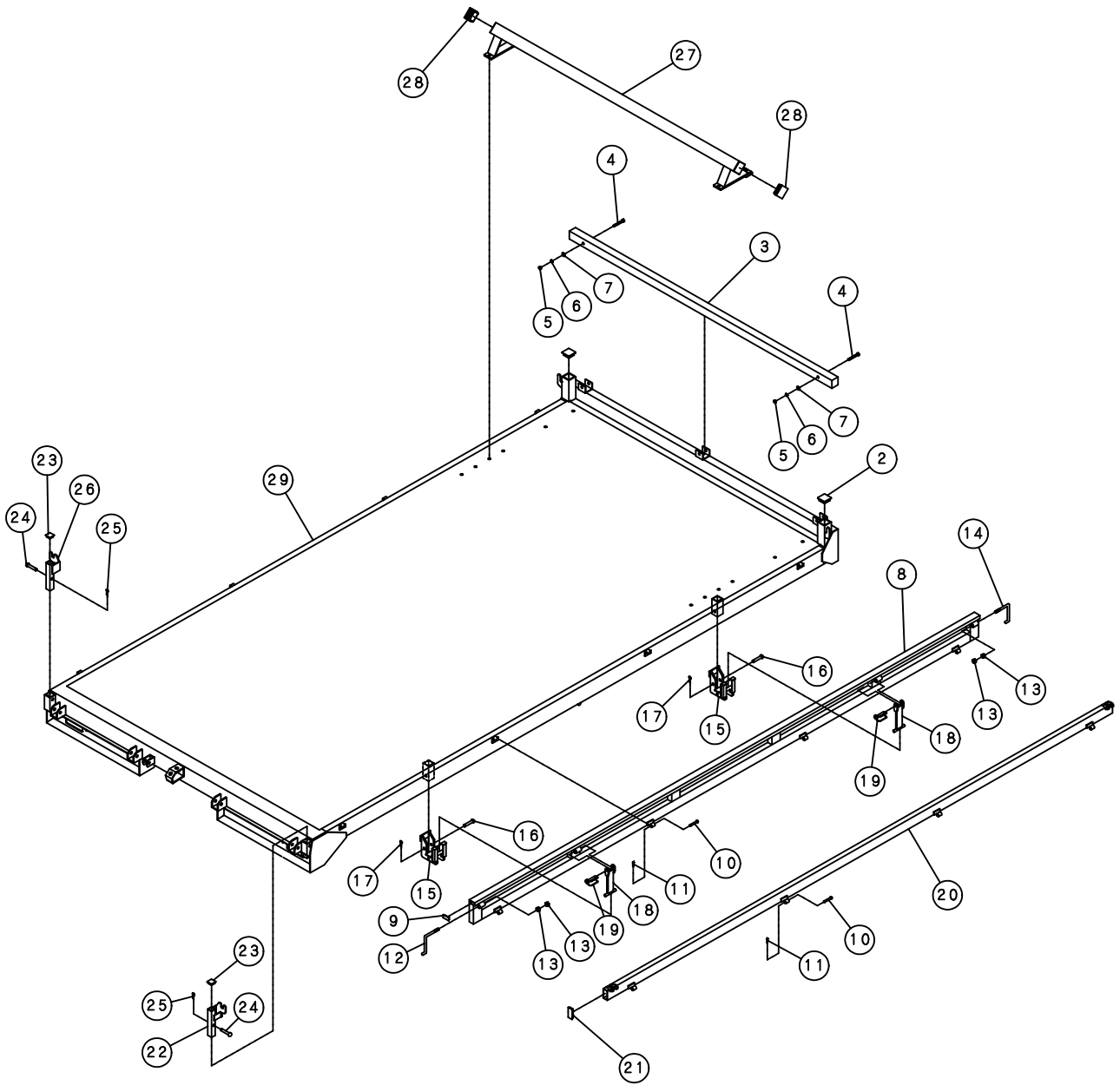
(製造番号 ~L004084)

見出No	部品コード	品名	規格・備考	個数
12 - 1	480671	荷台		1
12 - 2	480696	キャップ	3.2×50×50	2
12 - 3	480672	タルキ	55×44×1900	1
12 - 4	550145	ホルト	M8×P1.25×60	2
12 - 5	570020	ナット	M8×P1.25	2
12 - 6	560020	スプリングワッシャー	M8	2
12 - 7	560110	ワッシャー	M8	2
12 - 8	480677	デラックスアオリ		1
12 - 9	480678	キャップ	2.3×40×20	2
12 - 10	580020	丸頭ピン	8×50	8
12 - 11	560562	割ピン	3×15	8
12 - 12	480679	ハンドル	L404	2
12 - 13	570060	ナット	M12×P1.75	8
12 - 14	480680	ハンドル	L404	2
12 - 15	480681	横アオリ受け		2
12 - 16	580050	丸頭ピン	12×70	2
12 - 17	560510	Rピン	(中)	2
12 - 18	480682	横アオリ支え		2
12 - 19	480683	リンクピン	10×75	2
12 - 20	480675	横アオリ		1
12 - 21	480676	キャップ	2.3×60×30	2
12 - 22	480705	後アオリ支柱 右		1
12 - 23	480685	キャップ	3.2×30×30	2
12 - 24	580057	丸頭ピン	12×50	2
12 - 25	560510	Rピン	(中)	2
12 - 26	480706	後アオリ支柱 左		1
12 - 27	480322	クローラー止め		1
12 - 28	480562	ゴムカバー	2.3×60×60	2

ショックダンパー取付位置



13. 荷台関係-1②(L404)
(製造番号 L004094~L012723)

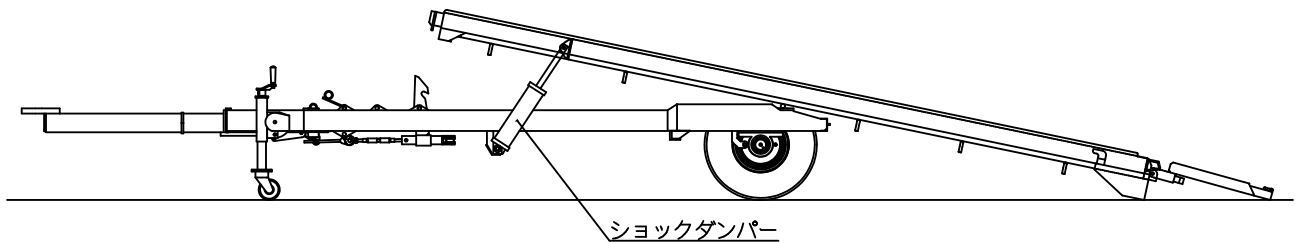


13. 荷台関係－1②(L404)

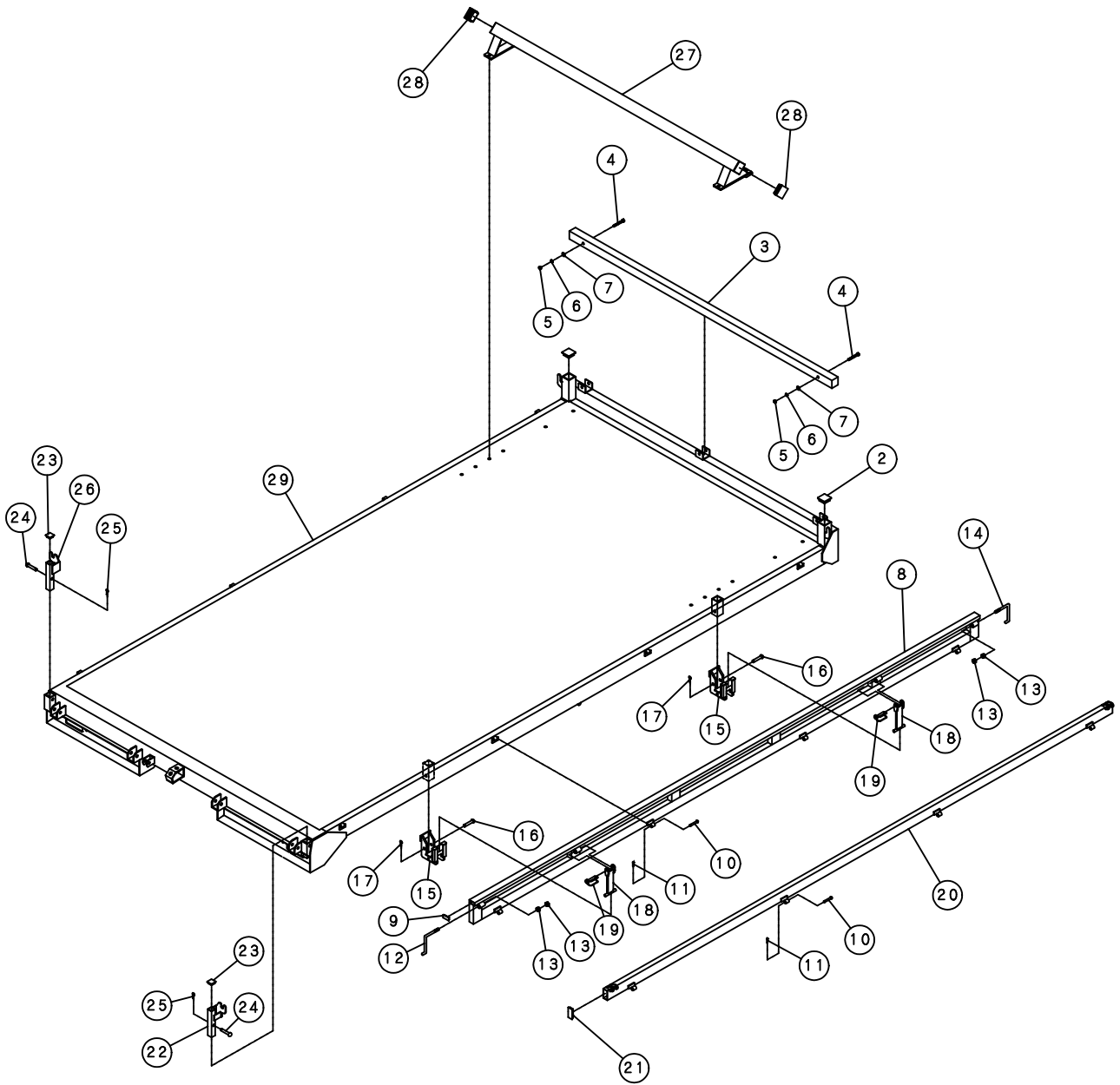
(製造番号 L004094～L012723)

見出No	部品コード	品名	規格・備考	個数
13 - 2	480696	キャップ	3.2×50×50	2
13 - 3	480672	タルキ	55×44×1900	1
13 - 4	550145	ホルト	M8×P1.25×60	2
13 - 5	570020	ナット	M8×P1.25	2
13 - 6	560020	スプリングワッシャー	M8	2
13 - 7	560110	ワッシャー	M8	2
13 - 8	480677	テラックスアオリ		1
13 - 9	480678	キャップ	2.3×40×20	2
13 - 10	580020	丸頭ピン	8×50	8
13 - 11	560562	割ピン	3×15	8
13 - 12	480679	ハンドル	L404	2
13 - 13	570060	ナット	M12×P1.75	8
13 - 14	480680	ハンドル	L404	2
13 - 15	480681	横アオリ受け		2
13 - 16	580050	丸頭ピン	12×70	2
13 - 17	560510	Rピン	(中)	2
13 - 18	480682	横アオリ支え		2
13 - 19	480683	リンクピン	10×75	2
13 - 20	480675	横アオリ		1
13 - 21	480676	キャップ	2.3×60×30	2
13 - 22	480705	後アオリ支柱 右		1
13 - 23	480685	キャップ	3.2×30×30	2
13 - 24	580057	丸頭ピン	12×50	2
13 - 25	560510	Rピン	(中)	2
13 - 26	480706	後アオリ支柱 左		1
13 - 27	480322	クローラー止め		1
13 - 28	480562	ゴムカバー	2.3×60×60	2
13 - 29	480725	荷台	42型	1

ショックダンパー取付位置



14. 荷台関係-1③(L404)
(製造番号 L012724~)

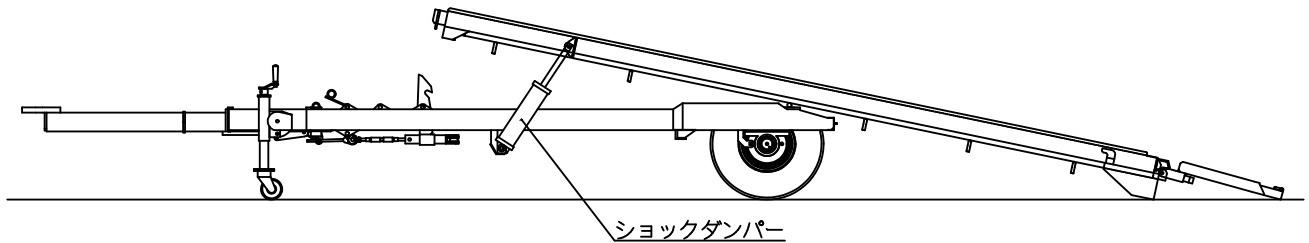


14. 荷台関係-1③(L404)

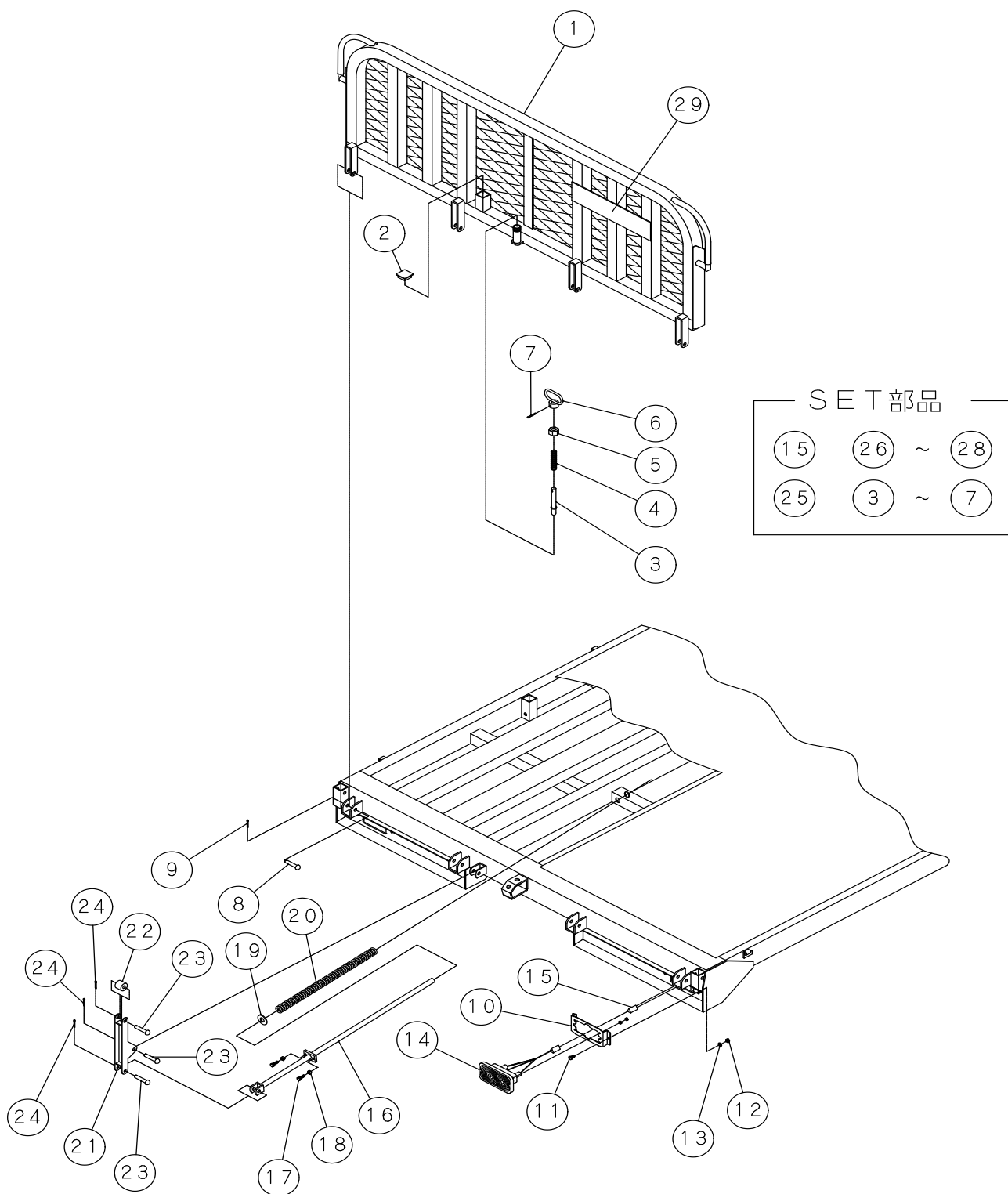
(製造番号 L012724~)

見出No	部品コード	品名	規格・備考	個数
14 - 2	480696	キャップ	3.2×50×50	2
14 - 3	480672	タルキ	55×44×1900	1
14 - 4	550145	ホルト	M8×P1.25×60	2
14 - 5	570020	ナット	M8×P1.25	2
14 - 6	560020	スプリングワッシャー	M8	2
14 - 7	560110	ワッシャー	M8	2
14 - 8	480677	テラックスアオリ		1
14 - 9	480678	キャップ	2.3×40×20	2
14 - 10	580020	丸頭ピン	8×50	8
14 - 11	560562	割ピン	3×15	8
14 - 12	480308	ハンドル	L608	2
14 - 13	570060	ナット	M12×P1.75	8
14 - 14	480307	ハンドル	L608	2
14 - 15	480681	横アオリ受け		2
14 - 16	580050	丸頭ピン	12×70	2
14 - 17	560510	Rピン	(中)	2
14 - 18	480682	横アオリ支え		2
14 - 19	480683	リンクピン	10×75	2
14 - 20	480675	横アオリ		1
14 - 21	480676	キャップ	2.3×60×30	2
14 - 22	480705	後アオリ支柱 右		1
14 - 23	480685	キャップ	3.2×30×30	2
14 - 24	580057	丸頭ピン	12×50	2
14 - 25	560510	Rピン	(中)	2
14 - 26	480706	後アオリ支柱 左		1
14 - 27	480322	クローラー止め		1
14 - 28	480562	ゴムカバー	2.3×60×60	2
14 - 29	480725	荷台	42型	1

ショックダンパー取付位置



15. 荷台関係-2①(L404)
 (製造番号 ~L011833)



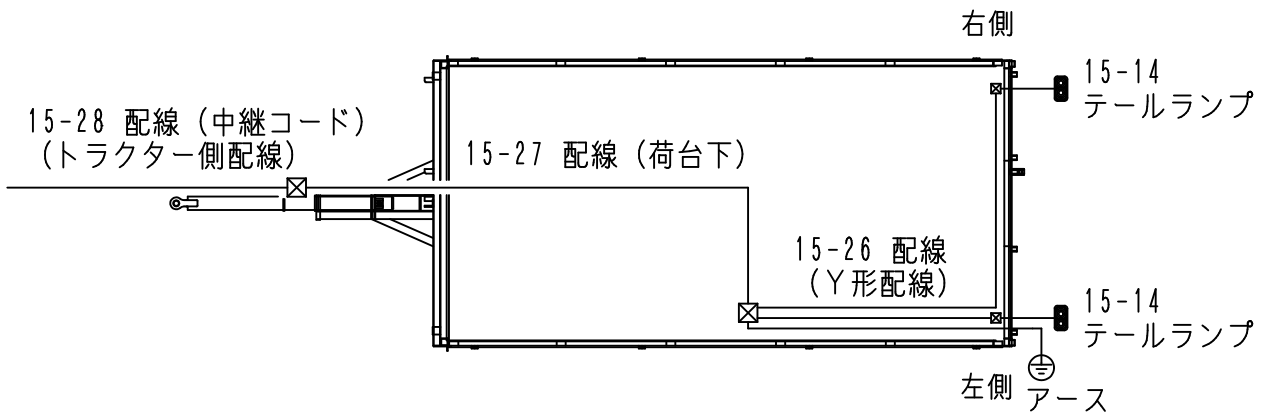
15. 荷台関係-2①(L404)

(製造番号 ~L011833)

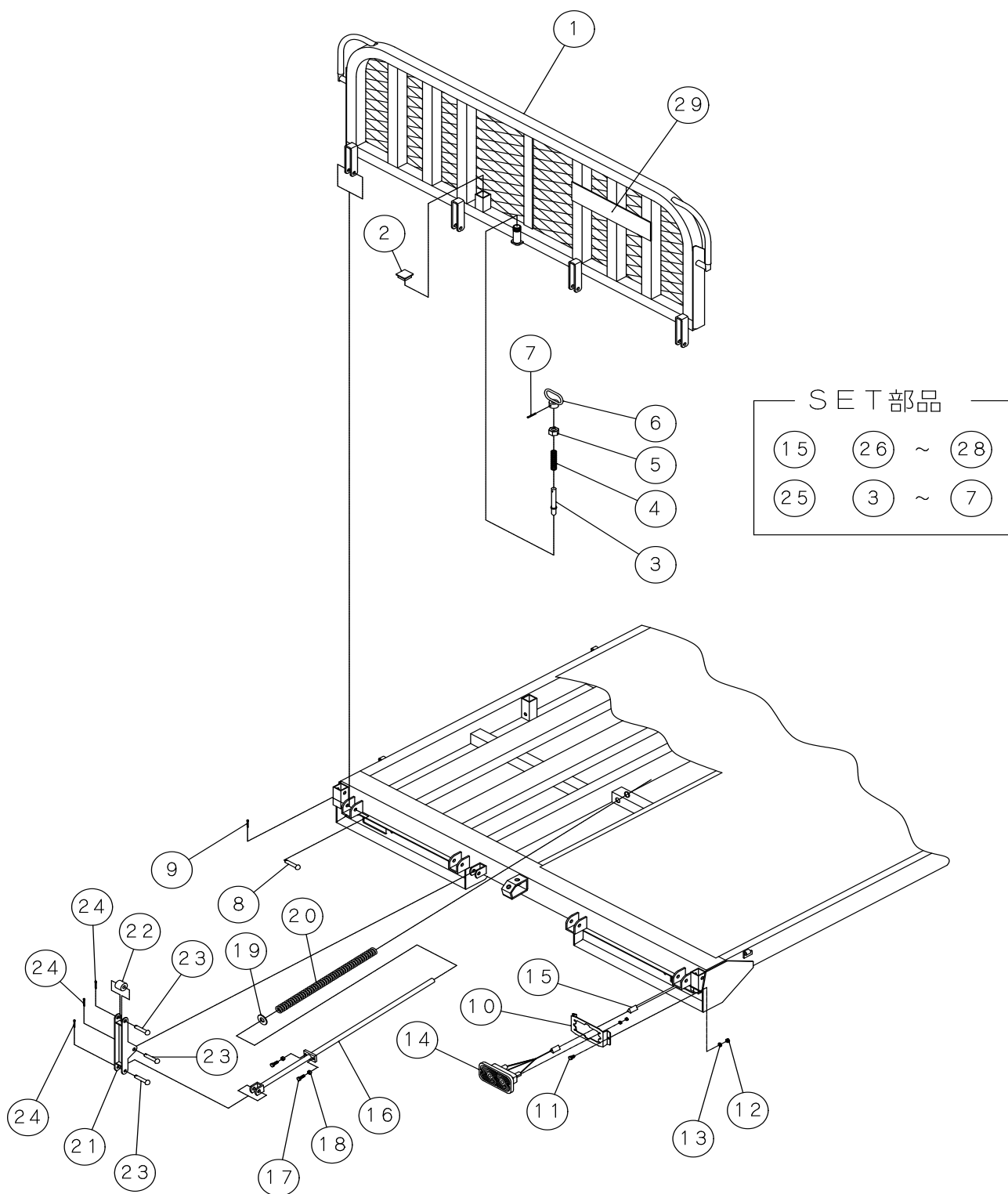
見出No	部品コード	品名	規格・備考	個数
15 - 1	480674	後アオリ		1
15 - 2	480686	ハイキャップ	40角	1
15 - 3	480326	ロックピン		1
15 - 4	590815	スプリング	φ 1.5 × φ 20.5 × 90	1
15 - 5	061135	キャップ	H32	1
15 - 6	480327	ロックハンドル		1
15 - 7	580207	スプリングピン(SUS)	5 × 32	1
15 - 8	580049	丸頭ピン	12 × 60	4
15 - 9	560560	割ピン	3 × 20	4
15 - 10	480313	テールランプ取付板		2
15 - 11	550090	ホルト	M8 × P1.25 × 16	4
15 - 12	570020	ナット	M8 × P1.25	4
15 - 13	560020	スプリングワッシャー	M8	4
15 - 14	480314	テールランプ		2
15 - 15	480732	配線(SET)	No.26~28 L404	1
15 - 16	480695	バランスシャフト		1
15 - 17	550142	ホルト	M8 × P1.25 × 30	2
15 - 18	570020	ナット	M8 × P1.25	2
15 - 19	560287	平座金	φ 45 × φ 20 × t4.5	1
15 - 20	590841	スプリング	φ 5.5 × φ 20 × 550	1
15 - 21	480693	バランスアーム		1
15 - 22	480694	カラー	φ 34 × φ 13 × 30	1
15 - 23	580057	丸頭ピン	12 × 50	3
15 - 24	560560	割ピン	3 × 20	3
15 - 25	480325	ロックピンASSY	No.3~7	1
15 - 26	480733	配線	Y型	1
15 - 27	480624	配線		1
15 - 28	480437	配線	トラクター側	1
15 - 29	480293	ネームプレート	PL75 × 410 (黒)	1
15 - 30	480138	カバー	トラクター側(6極型)	1
15 - 31	480144	カバーケース	トラクター側(8極型)	1

※15-28、15-30、15-31は同梱となります。

配線図



16. 荷台関係-2②(L404)
 (製造番号 L011834~)



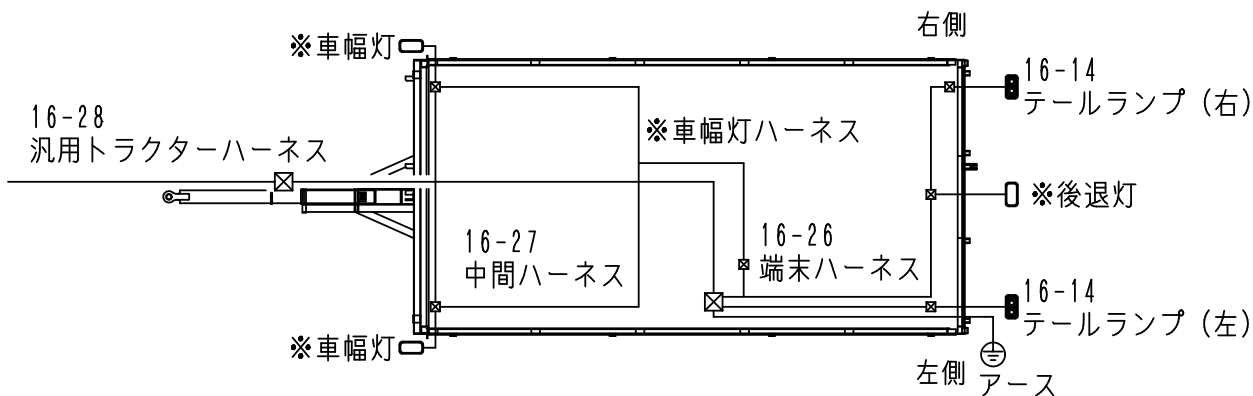
16. 荷台関係-2②(L404)

(製造番号 L011834~)

見出No	部品コード	品名	規格・備考	個数
16 - 1	480674	後アオリ		1
16 - 2	480686	ハイキャップ	40角	1
16 - 3	480326	ロックピン		1
16 - 4	590815	スプリング	φ 1.5 × φ 20.5 × 90	1
16 - 5	061135	キャップ	H32	1
16 - 6	480327	ロックハンドル		1
16 - 7	580207	スプリングピン(SUS)	5 × 32	1
16 - 8	580049	丸頭ピン	12 × 60	4
16 - 9	560560	割ピン	3 × 20	4
16 - 10	480313	テールランプ取付板		2
16 - 11	550090	ホルト	M8 × P1.25 × 16	4
16 - 12	570020	ナット	M8 × P1.25	4
16 - 13	560020	スプリングワッシャー	M8	4
16 - 14	480314	テールランプ		2
16 - 15	480732	配線(SET)	No.26~28 L404	1
16 - 16	480695	バランスシャフト		1
16 - 17	550142	ホルト	M8 × P1.25 × 30	2
16 - 18	570020	ナット	M8 × P1.25	2
16 - 19	560287	平座金	φ 45 × φ 20 × t4.5	1
16 - 20	590841	スプリング	φ 5.5 × φ 20 × 550	1
16 - 21	480693	バランスアーム		1
16 - 22	480694	カラー	φ 34 × φ 13 × 30	1
16 - 23	580057	丸頭ピン	12 × 50	3
16 - 24	560560	割ピン	3 × 20	3
16 - 25	480325	ロックピンASSY	No.3~7	1
16 - 26	480630	配線	端末ハーネス(GC354/L404)	1
16 - 27	480624	配線	中間ハーネス(GC354/L404)	1
16 - 28	481058	配線	汎用トラクターハーネス	1
16 - 29	480293	ネームプレート	PL75 × 410 (黒)	1
16 - 30	480138	カバー	トラクター側(6極型)	1
16 - 31	480144	カバーケース	トラクター側(8極型)	1

※16-28、16-30、16-31は同梱となります。

配線図



※印の部品は公道走行キット用のオプション部品

部品コード索引

頁	部品コード	図番
2	061135	1 - 18
4	061135	2 - 18
6	061135	3 - 18
30	061135	15 - 5
32	061135	16 - 5
2	480138	1 - 32
4	480138	2 - 33
6	480138	3 - 33
30	480138	15 - 30
32	480138	16 - 30
2	480144	1 - 33
4	480144	2 - 34
6	480144	3 - 34
30	480144	15 - 31
32	480144	16 - 31
4	480293	2 - 30
6	480293	3 - 30
30	480293	15 - 29
32	480293	16 - 29
28	480307	14 - 14
28	480308	14 - 12
2	480313	1 - 3
4	480313	2 - 3
6	480313	3 - 3
30	480313	15 - 10
32	480313	16 - 10
2	480314	1 - 7
4	480314	2 - 7
6	480314	3 - 7
30	480314	15 - 14
32	480314	16 - 14
24	480322	12 - 27
26	480322	13 - 27
28	480322	14 - 27
2	480325	1 - 30
4	480325	2 - 31
6	480325	3 - 31
30	480325	15 - 25
32	480325	16 - 25
2	480326	1 - 16
4	480326	2 - 16
6	480326	3 - 16
30	480326	15 - 3
32	480326	16 - 3
2	480327	1 - 19
4	480327	2 - 19
6	480327	3 - 19
30	480327	15 - 6
32	480327	16 - 6
8	480332	4 - 9
10	480332	5 - 9
12	480347	6 - 13
12	480348	6 - 17
22	480353	11 - 1

頁	部品コード	図番
22	480354	11 - 8
22	480359	11 - 21
22	480359	11 - 46
22	480360	11 - 22
22	480360	11 - 40
22	480361	11 - 33
14	480363	7 - 11
14	480382	7 - 24
2	480437	1 - 29
4	480437	2 - 29
30	480437	15 - 28
8	480551	4 - 4
10	480551	5 - 4
8	480552	4 - 1
8	480554	4 - 5
10	480554	5 - 5
8	480555	4 - 6
10	480555	5 - 6
2	480556	1 - 1
2	480557	1 - 2
4	480557	2 - 2
6	480557	3 - 2
2	480559	1 - 9
4	480559	2 - 9
6	480559	3 - 9
2	480561	1 - 21
4	480561	2 - 21
6	480561	3 - 21
2	480562	1 - 22
4	480562	2 - 22
4	480562	2 - 22
24	480562	12 - 28
26	480562	13 - 28
28	480562	14 - 28
2	480563	1 - 23
4	480563	2 - 23
6	480563	3 - 23
2	480564	1 - 26
4	480564	2 - 26
6	480564	3 - 26
12	480567	6 - 1
12	480568	6 - 6
12	480569	6 - 7
12	480570	6 - 9
14	480570	7 - 4
12	480572	6 - 28
12	480573	6 - 11
12	480575	6 - 19
12	480576	6 - 24
14	480579	7 - 1
14	480580	7 - 3
14	480581	7 - 6
14	480582	7 - 7
14	480583	7 - 10

頁	部品コード	図番
14	480584	7 - 16
14	480585	7 - 22
14	480586	7 - 25
14	480587	7 - 56
14	480588	7 - 31
14	480589	7 - 34
14	480590	7 - 37
14	480591	7 - 43
14	480592	7 - 44
14	480593	7 - 47
14	480594	7 - 48
16	480601	8 - 19
16	480602	8 - 1
16	480603	8 - 2
18	480603	9 - 2
20	480603	10 - 2
18	480604	9 - 3
16	480604	8 - 3
20	480604	10 - 3
16	480605	8 - 4
18	480605	9 - 4
18	480605	9 - 4
16	480606	8 - 5
18	480606	9 - 5
18	480606	9 - 5
16	480607	8 - 6
16	480608	8 - 7
16	480608	8 - 9
18	480608	9 - 7
18	480608	9 - 9
20	480608	10 - 7
20	480608	10 - 9
16	480609	8 - 8
16	480611	8 - 10
2	480612	1 - 31
4	480612	2 - 32
6	480612	3 - 32
16	480613	8 - 13
16	480614	8 - 16
18	480614	9 - 16
20	480614	10 - 15
12	480621	6 - 12
2	480622	1 - 8
4	480622	2 - 8
6	480622	3 - 8
2	480623	1 - 27
4	480623	2 - 27
2	480624	1 - 28
4	480624	2 - 28
6	480624	3 - 28
30	480624	15 - 27
32	480624	16 - 27
2	480625	1 - 10
4	480625	2 - 10

部品コード索引

頁	部品コード	図番
6	480625	3 - 10
8	480626	4 - 10
10	480626	5 - 10
14	480626	7 - 17
14	480627	7 - 2
14	480628	7 - 51
22	480628	11 - 14
14	480629	7 - 55
22	480629	11 - 14
6	480630	3 - 27
32	480630	16 - 26
16	480640	8 - 23
16	480641	8 - 24
18	480641	9 - 21
16	480642	8 - 25
16	480643	8 - 27
16	480644	8 - 38
18	480644	9 - 35
16	480648	8 - 20
18	480649	9 - 1
18	480650	9 - 6
18	480651	9 - 8
18	480652	9 - 10
18	480653	9 - 13
18	480654	9 - 19
18	480655	9 - 20
18	480656	9 - 22
18	480657	9 - 23
18	480658	9 - 24
18	480659	9 - 34
20	480659	10 - 33
20	480661	10 - 18
20	480662	10 - 1
20	480663	10 - 6
20	480664	10 - 8
8	480665	4 - 1
4	480666	2 - 1
6	480666	3 - 1
10	480667	5 - 15
24	480671	12 - 1
24	480672	12 - 3
26	480672	13 - 3
28	480672	14 - 3
8	480673	4 - 4
10	480673	5 - 4
30	480674	15 - 1
32	480674	16 - 1
24	480675	12 - 20
26	480675	13 - 20
28	480675	14 - 20
24	480676	12 - 21
26	480676	13 - 21
28	480676	14 - 21
24	480677	12 - 8

頁	部品コード	図番
26	480677	13 - 8
28	480677	14 - 8
24	480678	12 - 9
26	480678	13 - 9
28	480678	14 - 9
24	480679	12 - 12
26	480679	13 - 12
24	480680	12 - 14
26	480680	13 - 14
24	480681	12 - 15
26	480681	13 - 15
28	480681	14 - 15
24	480682	12 - 18
26	480682	13 - 18
28	480682	14 - 18
24	480683	12 - 19
26	480683	13 - 19
28	480683	14 - 19
24	480685	12 - 23
26	480685	13 - 23
28	480685	14 - 23
30	480686	15 - 2
32	480686	16 - 2
30	480693	15 - 21
32	480693	16 - 21
30	480694	15 - 22
32	480694	16 - 22
30	480695	15 - 16
32	480695	16 - 16
24	480696	12 - 2
26	480696	13 - 2
28	480696	14 - 2
24	480705	12 - 22
26	480705	13 - 22
28	480705	14 - 22
24	480706	12 - 26
26	480706	13 - 26
28	480706	14 - 26
20	480715	10 - 10
20	480716	10 - 19
20	480717	10 - 20
20	480718	10 - 21
20	480719	10 - 22
26	480725	13 - 29
28	480725	14 - 29
30	480732	15 - 15
32	480732	16 - 15
30	480733	15 - 26
16	480833	8 - 26
20	480834	10 - 23
16	480835	8 - 36
18	480835	9 - 33
20	480835	10 - 32
16	480836	8 - 37

頁	部品コード	図番
6	481058	3 - 29
32	481058	16 - 28
8	550004	4 - 14
10	550004	5 - 14
16	550043	8 - 17
18	550043	9 - 17
20	550043	10 - 16
2	550090	1 - 4
4	550090	2 - 4
6	550090	3 - 4
14	550090	7 - 13
30	550090	15 - 11
32	550090	16 - 11
8	550100	4 - 11
10	550100	5 - 11
14	550100	7 - 21
8	550110	4 - 11
10	550110	5 - 11
14	550110	7 - 18
14	550110	7 - 26
14	550142	7 - 28
30	550142	15 - 17
32	550142	16 - 17
24	550145	12 - 4
26	550145	13 - 4
28	550145	14 - 4
12	550213	6 - 23
12	550220	6 - 14
22	550310	11 - 19
22	550310	11 - 44
22	550329	11 - 5
22	550329	11 - 37
2	550350	1 - 24
4	550350	2 - 24
6	550350	3 - 24
22	550416	11 - 23
22	550416	11 - 41
22	550424	11 - 9
22	550472	11 - 30
22	550478	11 - 26
22	550478	11 - 47
16	550612	8 - 30
18	550612	9 - 27
20	550612	10 - 26
2	560020	1 - 6
4	560020	2 - 6
6	560020	3 - 6
8	560020	4 - 12
10	560020	5 - 12
14	560020	7 - 14
14	560020	7 - 19
14	560020	7 - 30
24	560020	12 - 6
26	560020	13 - 6

部品コード索引

頁	部品コード	図番
28	560020	14 - 6
30	560020	15 - 13
32	560020	16 - 13
12	560030	6 - 16
16	560030	8 - 29
18	560030	9 - 26
20	560030	10 - 25
2	560040	1 - 25
4	560040	2 - 25
6	560040	3 - 25
22	560040	11 - 7
22	560040	11 - 16
22	560040	11 - 20
22	560040	11 - 39
22	560040	11 - 45
22	560050	11 - 13
22	560050	11 - 24
22	560050	11 - 42
22	560060	11 - 28
22	560060	11 - 32
22	560060	11 - 49
12	560105	6 - 3
8	560110	4 - 13
10	560110	5 - 13
14	560110	7 - 20
14	560110	7 - 53
24	560110	12 - 7
26	560110	13 - 7
28	560110	14 - 7
12	560130	6 - 27
16	560130	8 - 12
16	560130	8 - 21
14	560131	7 - 39
18	560140	9 - 11
8	560150	4 - 7
10	560150	5 - 7
20	560150	10 - 11
22	560150	11 - 29
22	560150	11 - 50
2	560173	1 - 12
4	560173	2 - 12
6	560173	3 - 12
14	560259	7 - 15
30	560287	15 - 19
32	560287	16 - 19
14	560500	7 - 36
12	560510	6 - 26
14	560510	7 - 42
14	560510	7 - 46
16	560510	8 - 15
18	560510	9 - 15
20	560510	10 - 14
24	560510	12 - 17
24	560510	12 - 25

頁	部品コード	図番
26	560510	13 - 17
26	560510	13 - 25
28	560510	14 - 17
28	560510	14 - 25
8	560521	4 - 8
10	560521	5 - 8
2	560557	1 - 13
4	560557	2 - 13
6	560557	3 - 13
12	560557	6 - 4
14	560557	7 - 54
2	560560	1 - 15
4	560560	2 - 15
6	560560	3 - 15
14	560560	7 - 9
14	560560	7 - 40
16	560560	8 - 11
16	560560	8 - 22
18	560560	9 - 12
30	560560	15 - 9
30	560560	15 - 24
32	560560	16 - 9
32	560560	16 - 24
24	560562	12 - 11
26	560562	13 - 11
28	560562	14 - 11
12	560570	6 - 10
14	560570	7 - 5
20	560570	10 - 12
16	570010	8 - 18
18	570010	9 - 18
20	570010	10 - 17
2	570020	1 - 5
4	570020	2 - 5
6	570020	3 - 5
14	570020	7 - 27
14	570020	7 - 29
24	570020	12 - 5
26	570020	13 - 5
28	570020	14 - 5
30	570020	15 - 12
30	570020	15 - 18
32	570020	16 - 12
32	570020	16 - 18
16	570030	8 - 28
18	570030	9 - 25
20	570030	10 - 24
12	570040	6 - 15
12	570040	6 - 22
14	570040	7 - 12
14	570040	7 - 49
14	570060	7 - 33
22	570060	11 - 6
22	570060	11 - 38

頁	部品コード	図番
24	570060	12 - 13
26	570060	13 - 13
28	570060	14 - 13
12	570061	6 - 21
22	570070	11 - 12
22	570070	11 - 15
22	570092	11 - 27
22	570092	11 - 31
22	570092	11 - 48
14	580009	7 - 35
24	580020	12 - 10
26	580020	13 - 10
28	580020	14 - 10
2	580049	1 - 14
4	580049	2 - 14
6	580049	3 - 14
16	580049	8 - 14
18	580049	9 - 14
20	580049	10 - 13
30	580049	15 - 8
32	580049	16 - 8
24	580050	12 - 16
26	580050	13 - 16
28	580050	14 - 16
14	580057	7 - 8
14	580057	7 - 38
14	580057	7 - 41
14	580057	7 - 45
24	580057	12 - 24
26	580057	13 - 24
28	580057	14 - 24
30	580057	15 - 23
32	580057	16 - 23
12	580092	6 - 2
2	580094	1 - 11
4	580094	2 - 11
6	580094	3 - 11
14	580098	7 - 52
4	580203	2 - 20
6	580203	3 - 20
2	580207	1 - 20
30	580207	15 - 7
32	580207	16 - 7
12	590006	6 - 18
22	590111	11 - 17
22	590240	11 - 25
22	590240	11 - 43
16	590432	8 - 31
18	590432	9 - 28
20	590432	10 - 27
16	590433	8 - 32
18	590433	9 - 29
20	590433	10 - 28
16	590442	8 - 33

部品コード索引

頁	部品コード	図番
18	590442	9 - 30
20	590442	10 - 29
16	590452	8 - 35
18	590452	9 - 32
20	590452	10 - 31
16	590462	8 - 34
18	590462	9 - 31
20	590462	10 - 30
22	590531	11 - 18
8	590720	4 - 2
10	590720	5 - 2
14	590812	7 - 50
2	590815	1 - 17
4	590815	2 - 17
6	590815	3 - 17
14	590815	7 - 23
30	590815	15 - 4
32	590815	16 - 4
30	590841	15 - 20
32	590841	16 - 20
12	590842	6 - 5
12	590843	6 - 8
12	590844	6 - 25
12	710029	6 - 20
8	720109	4 - 3
10	720109	5 - 3
22	850240	11 - 3
22	850240	11 - 35
22	850295	11 - 2
22	850295	11 - 34
22	850316	11 - 4
22	850316	11 - 36
14	900031	7 - 32
22		11 - 10
22		11 - 11
22		11 - 11



株式会社 富士トレーラー製作所

〒959-0310 新潟県西蒲原郡弥彦村美山6606番地
TEL(0256)94-5551(代) ・ FAX(0256)94-5555
<http://fuji-trailer.co.jp>

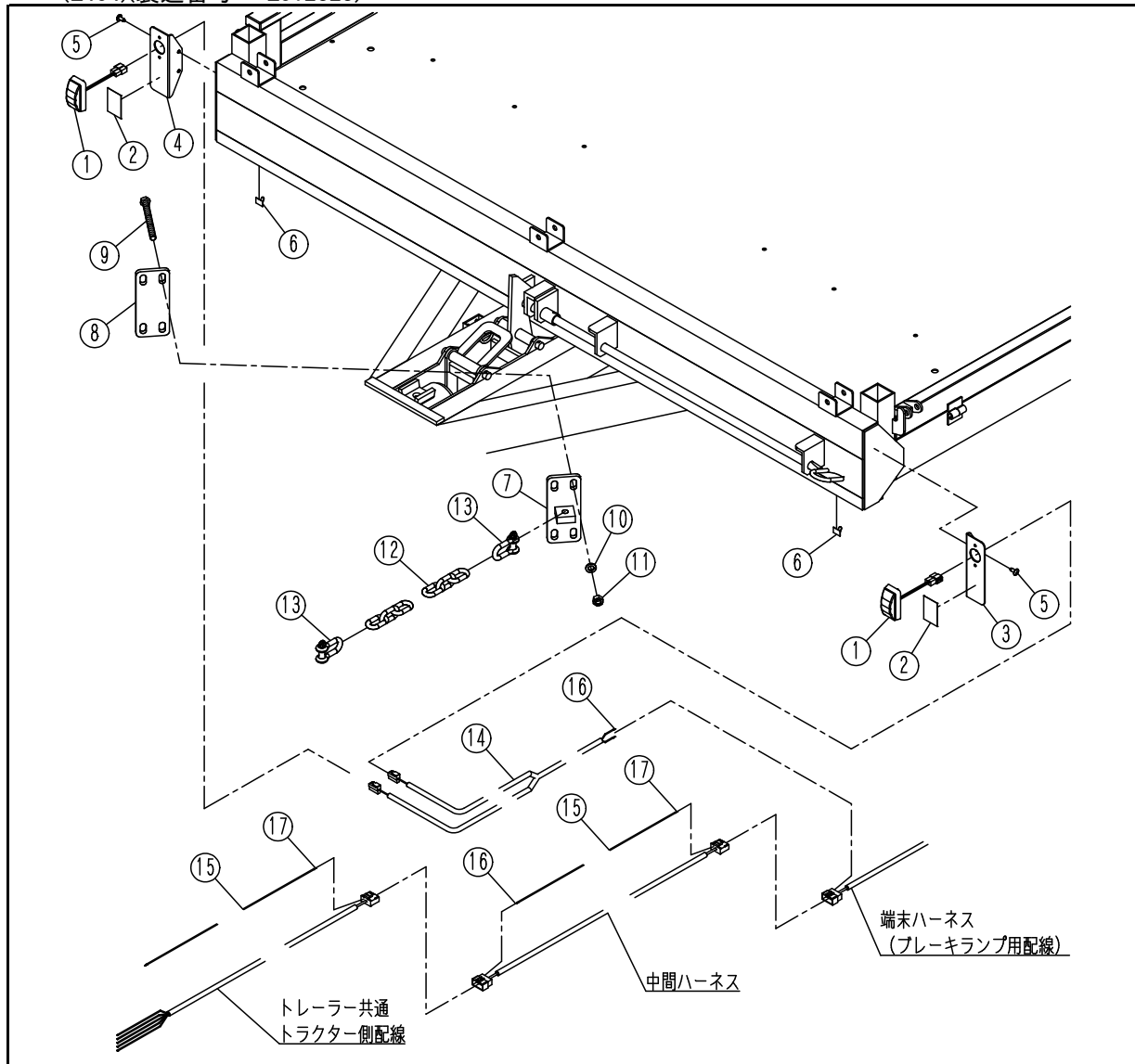
秋田営業所	／	〒014-0073	秋田県大仙市内小友字中沢263-4	TEL (0187)68-4511 (代) FAX (0187)68-4855
鷹巣営業所	／	〒018-3301	秋田県北秋田市綴子字佐戸岱5-21	TEL (0186)63-2384 (代) FAX (0186)63-2385
酒田営業所	／	〒998-0852	山形県酒田市こがね町2-1-10	TEL (0234)23-3791 (代) FAX (0234)23-3790
古川営業所	／	〒989-6135	宮城県大崎市古川稲葉字浦田137-2	TEL (0229)25-6536 (代) FAX (0229)25-6537
大宮営業所	／	〒331-0811	埼玉県さいたま市北区吉野町2-268-3	TEL (048)652-3877 (代) FAX (048)652-0729
新潟営業所	／	〒959-0310	新潟県西蒲原郡弥彦村美山6606番	TEL (0256)94-3141 (代) FAX (0256)94-5734

1. GC354D/S・L404D/S用 オプション 公道走行キット 構成部品-1①

GC354D/S/PR・L404D/S/PR用 標準装備 公道走行キット 構成部品-1①

(GC354)(製造番号 ~GC303725)

(L404)(製造番号 ~L012323)



図番	部品コード	品名	規格・備考	個数
1 - 1	009901	車幅灯	ホルト、ナット付	2
1 - 2	001520	前部リフレクタシール	40×60	2
1 - 3	009903	車幅灯取付ステー(左)		1
1 - 4	009904	車幅灯取付ステー(右)		1
1 - 5	550056	十字穴付きトラスタッピンねじ	6×16 2種	4
1 - 6	79364	配線止め	P-23V	8
1 - 7	009905	安全チェーン取付ベース		1
1 - 8	009906	安全チェーン取付プレート		1
1 - 9	551274	ホルト	M12×P1.75×130 全ねじ	4
1 - 10	560040	スプリングワッシャー	M12	4
1 - 11	570060	ナット	M12×P1.75	4
1 - 12	009907	安全チェーン	JISロングリンク 9 83リンク	1
1 - 13	009908	シャックル	SC 10	2
1 - 14	009909	車幅灯ハーネス		1
1 - 15	009910	後退灯追加配線	3.5m 1.25sq 赤	2
1 - 16	009911	250差込型プラグ	オス 57720080 予備1ヶ付 単品出荷不可	4
1 - 17	009912	250差込型ソケット	メス 57720090 予備4ヶ付 単品出荷不可	6

SETコード

	009900	トレーラー用公道走行キット	1-1~17+3-1~16	1
--	--------	---------------	---------------	---

※ ⑤十字穴付きトラスタッピンねじの下穴径は、φ5.4を推奨

※ ⑭車幅灯ハーネスの青色線は端末ハーネスの尾灯 黒色線はアースに接続する

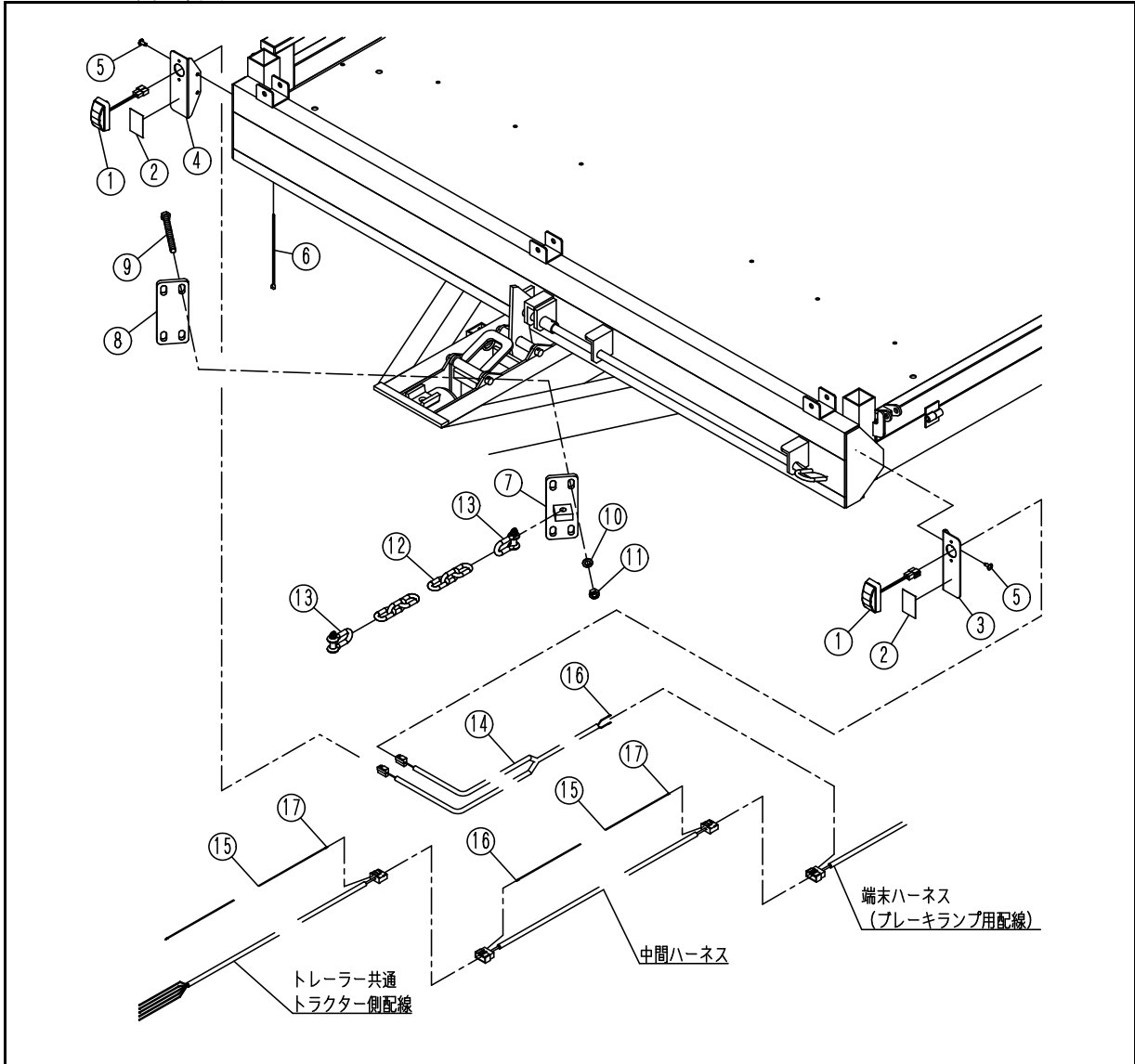
※ ⑮後退灯追加配線は、トラクターから取り出した後退灯の線を、図で示すカブラの空いている箇所に接続する

2. GC354D/S・L404D/S用 オプション 公道走行キット 構成部品-1②

GC354D/S/PR・L404D/S/PR用 標準装備 公道走行キット 構成部品-1②

(GC354)(製造番号GC303726 ~)

(L404)(製造番号 L012324~)



図番	部品コード	品名	規格・備考	個数
2 - 1	009901	車幅灯	ホルト、ナット付	2
2 - 2	001520	前部リフレクタシール	40×60	2
2 - 3	009903	車幅灯取付ステー(左)		1
2 - 4	009904	車幅灯取付ステー(右)		1
2 - 5	550056	十字穴付きトラスタッピンねじ	6×16 2種	4
2 - 6	079278	ナイロンケーブルタイ	YH200(GC354)	7
2 - 6	079278	ナイロンケーブルタイ	YH200(L404)	8
2 - 7	009905	安全チェーン取付ベース		1
2 - 8	009906	安全チェーン取付プレート		1
2 - 9	551274	ホルト	M12×P1.75×130 全ねじ	4
2 - 10	560040	スプリングワッシャー	M12	4
2 - 11	570060	ナット	M12×P1.75	4
2 - 12	009907	安全チェーン	JISロングリンク 9 83リンク	1
2 - 13	009908	シャックル	SC 10	2
2 - 14	009909	車幅灯ハーネス		1
2 - 15	009910	後退灯追加配線	3.5m 1.25sq 赤	2
2 - 16	009911	250差込型プラグ	オス 57720080 予備1ヶ付 単品出荷不可	4
2 - 17	009912	250差込型ソケット	メス 57720090 予備4ヶ付 単品出荷不可	6

SETコード

	009900	トレーラー用公道走行キット	2-1~17+3-1~16	1
--	--------	---------------	---------------	---

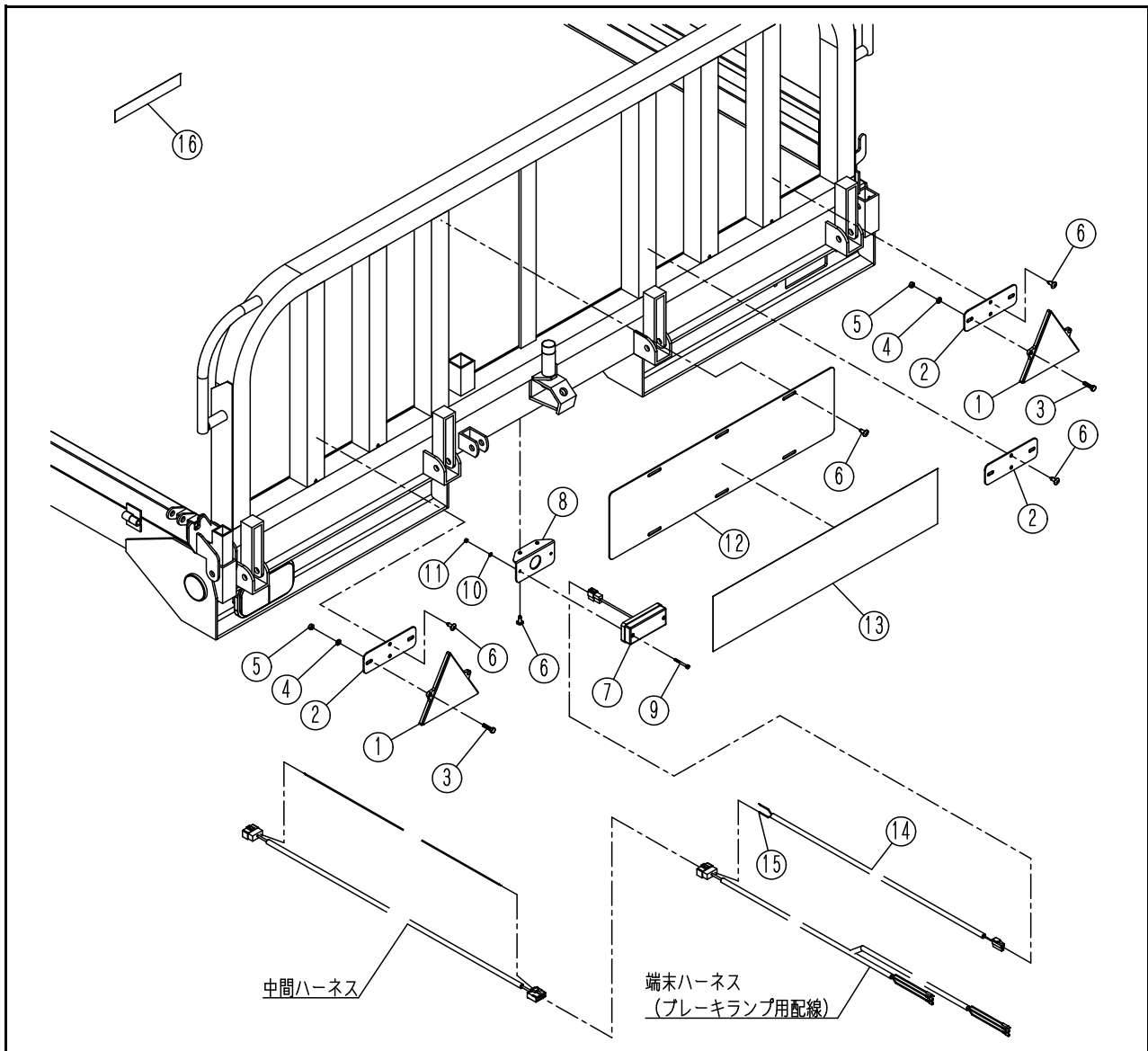
※ ⑤十字穴付きトラスタッピンねじの下穴径は、φ5.4を推奨

※ ⑭車幅灯ハーネスの青色線は端末ハーネスの尾灯 黒色線はアースに接続する

※ ⑮後退灯追加配線は、トラクターから取り出した後退灯の線を、図で示すカブラの空いている箇所に接続する

3. GC354D/S・L404D/S用 オプション 公道走行キット 構成部品-2

GC354D/S/PR・L404D/S/PR用 標準装備 公道走行キット 構成部品-2



図番	部品コード	品名	規格・備考	個数
3 - 1	009913	リフレクスリフレクタ	RR-424	2
3 - 2	009914	汎用取付ステー	リフレクタ、ナンバープレート用	3
3 - 3	550040	ホルト	M6×P1.0×25	4
3 - 4	560010	スプリングワッシャー	M6	4
3 - 5	570010	ナット	M6	4
3 - 6	550056	十字穴付きトラスタッピンねじ	6×16 2種	14
3 - 7	009915	後退灯		1
3 - 8	009916	後退灯取付ステー		1
3 - 9	550002	十字穴付きなべ小ねじ	M3.5×P0.6×35	2
3 - 10	560006	スプリングワッシャー	M3.5	2
3 - 11	570005	ナット	M3.5×P0.6	2
3 - 12	009917	速度表示プレート		1
3 - 13	001518	速度制限シール(大)	140×650	1
3 - 14	009919	後退灯ハーネス		1
3 - 15	009911	250差込型プラグ	オス 57720080 単品出荷不可	2
3 - 16	001517	速度制限シール(小)	室内用 30×190	1

SETコード

	009900	トレー用公道走行キット	1-1~17+3-1~16 GC354 ~GC303725 L404 ~L012323	1
	009900	トレー用公道走行キット	2-1~17+3-1~16 GC354 GC303726~ L404 L012324~	1

※ ⑥十字穴付きトラスタッピンねじの下穴径は、φ5.4を推奨

※ ⑭後退灯ハーネスの青色線は端末ハーネスの後退灯 黒色線はアースに接続する