

PARTS LIST

コンバイントレーラー
ラストージ
L608D/PR

株式会社 富士トレーラー製作所

2023年7月

ご注意

1. この部品表は、コンバイントレーラー L608D/PRの純正部品が掲載されています。
2. 部品注文の際は、必ず型式・部品コード・数量を明示して下さい。
3. 補修部品は、純正をご使用下さい。
市販品・他類似品を使用しますと、性能低下や早期破損の原因となります。
4. 弊社の都合により、一部の部品はASSY、又はSETで、
お渡しする場合がありますので、予めご了承下さい。
5. 本部品表は、改良のため予告なく変更する場合があります。

目次

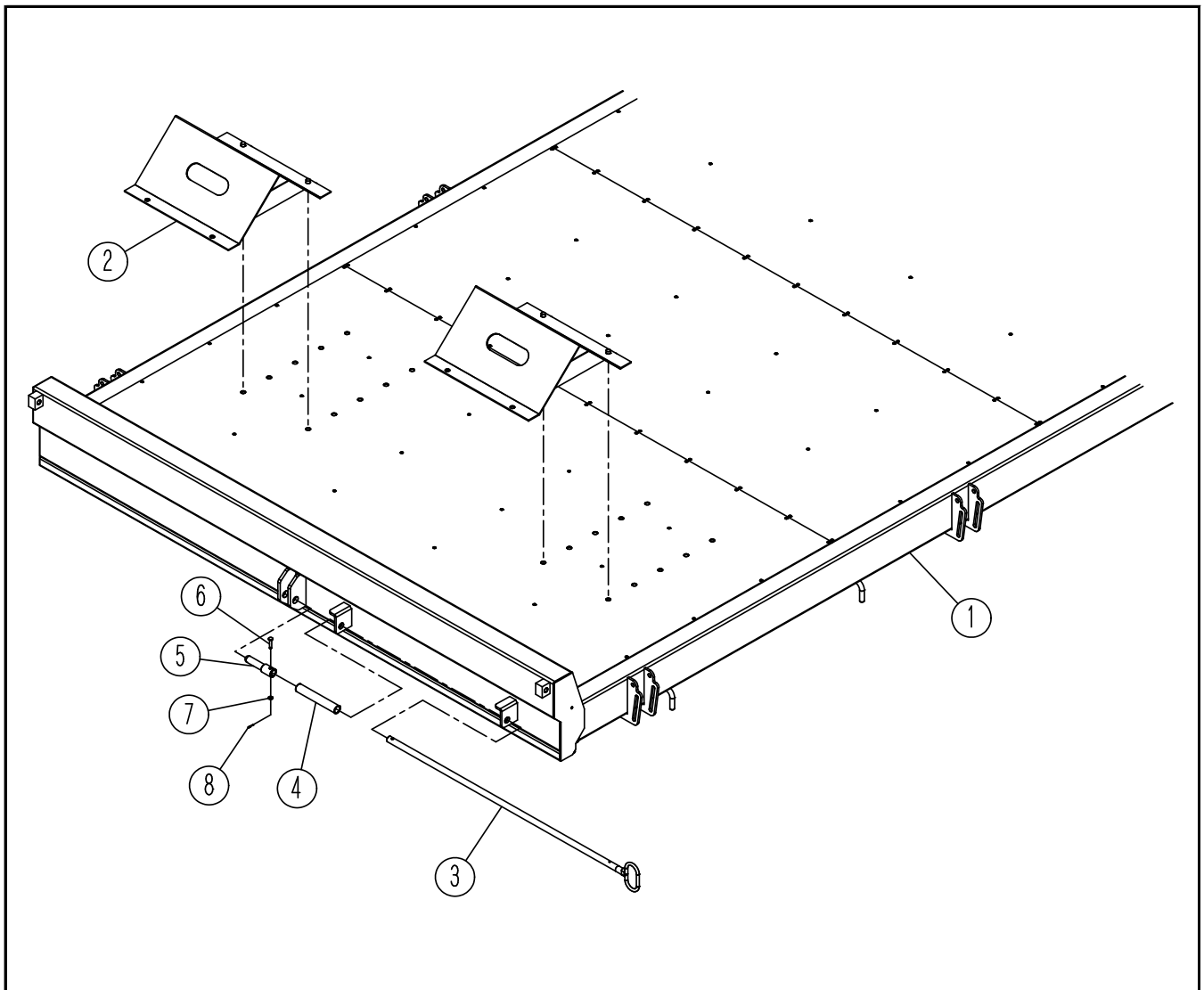
1. 荷台 構成部品 ①	・ ・ ・ ・ ・	1
2. 荷台 構成部品 ②	・ ・ ・ ・ ・	2
3. 側あおり 構成部品	・ ・ ・ ・ ・	3
4. 後ろあおり 構成部品	・ ・ ・ ・ ・	4
5. 車体 構成部品	・ ・ ・ ・ ・	5
6. 車軸 構成部品 ①	・ ・ ・ ・ ・	6
7. 車軸 構成部品 ②	・ ・ ・ ・ ・	7
8. 車軸 構成部品 ③	・ ・ ・ ・ ・	8
9. 車軸 構成部品 ④	・ ・ ・ ・ ・	9
10. 牽引管 構成部品	・ ・ ・ ・ ・	10
11. スタンド 構成部品 ①	・ ・ ・ ・ ・	11
12. スタンド 構成部品 ②	・ ・ ・ ・ ・	12
13. ブレーキ 構成部品 ①	・ ・ ・ ・ ・	13
14. ブレーキ 構成部品 ②	・ ・ ・ ・ ・	14
15. ブレーキ 構成部品 ③	・ ・ ・ ・ ・	15
16. ブレーキ解除 構成部品 ①	・ ・ ・ ・ ・	16
17. ブレーキ解除 構成部品 ②	・ ・ ・ ・ ・	17
18. 油圧 構成部品 ①	・ ・ ・ ・ ・	18
19. 油圧 構成部品 ②	・ ・ ・ ・ ・	19
20. 油圧 構成部品 ③	・ ・ ・ ・ ・	20
21. 電装 構成部品 ①	・ ・ ・ ・ ・	21
22. 電装 構成部品 ②	・ ・ ・ ・ ・	22
部品コード索引	・ ・ ・ ・ ・	23～24

補修用部品の供給期間について

この製品の補修用部品の供給期間は、製造打ち切り後9年といたします。

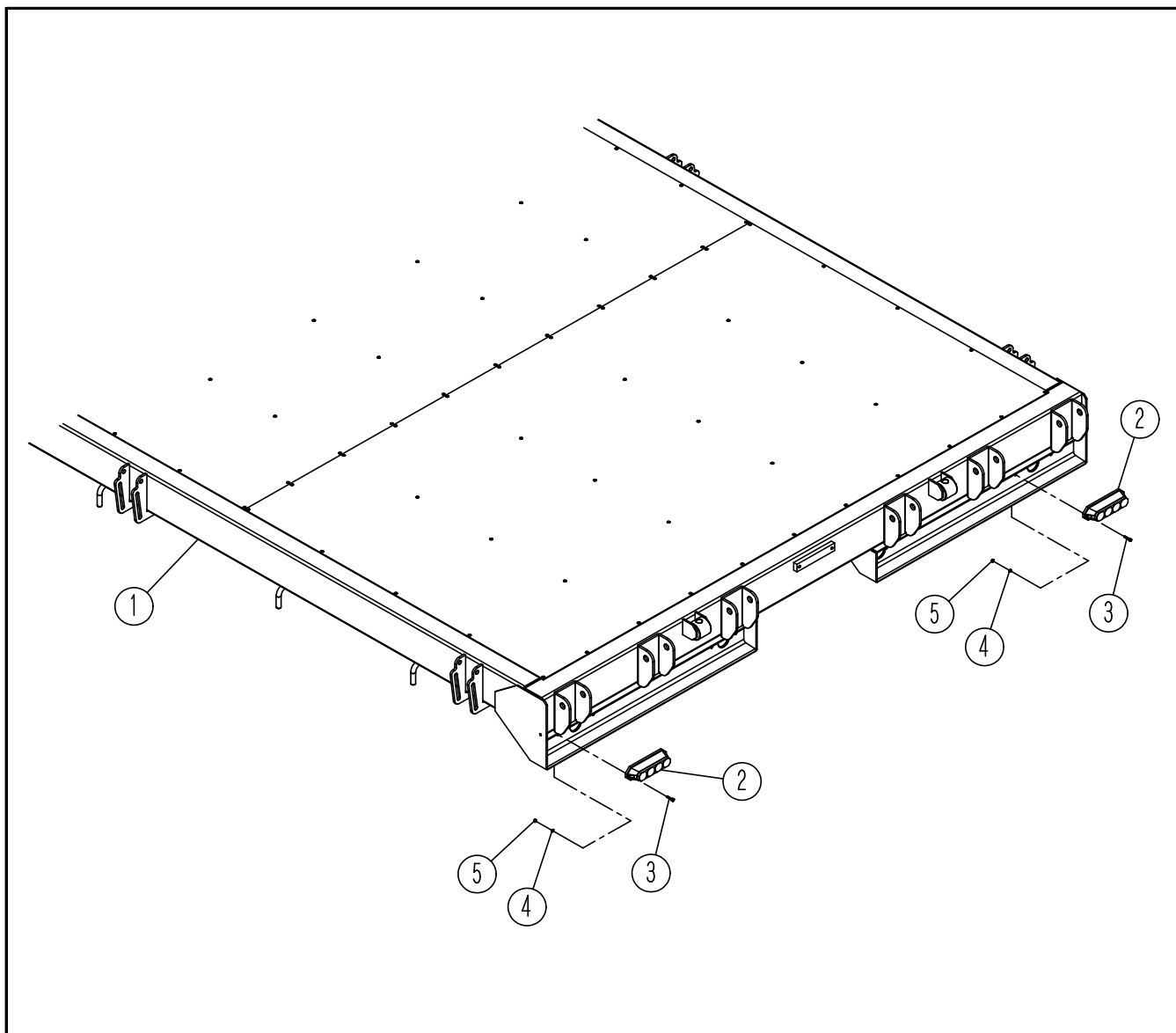
供給期間内であっても特殊部品につきましては、納期等についてご相談させて頂く場合もあります。

1. 荷台 構成部品 ①



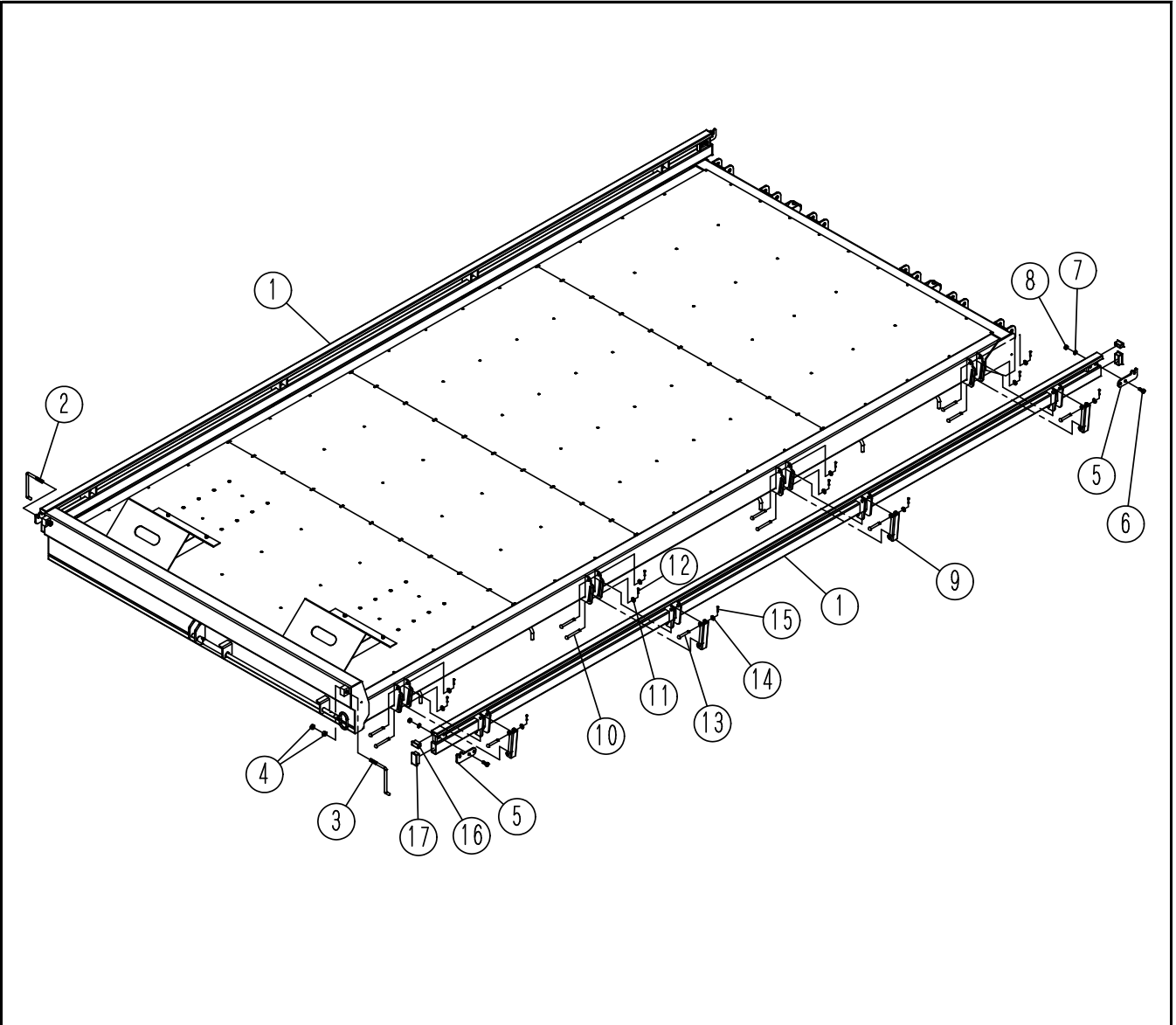
図番	部品コード	品名	規格・備考	個数
1 - 1	481000	荷台	L608D	1
1 - 2	481001	クローラー止め	L608D	2
1 - 3	481002	荷台ロックハンドル	L608D	1
1 - 4	590842	スプリング	2.0×20×150	1
1 - 5	481003	荷台ロックピン	L608D	1
1 - 6	580092	平頭ピン	6×30	1
1 - 7	560105	ワッシャー	M6	1
1 - 8	560557	割ピン	2×12	1

2. 荷台 構成部品 ②



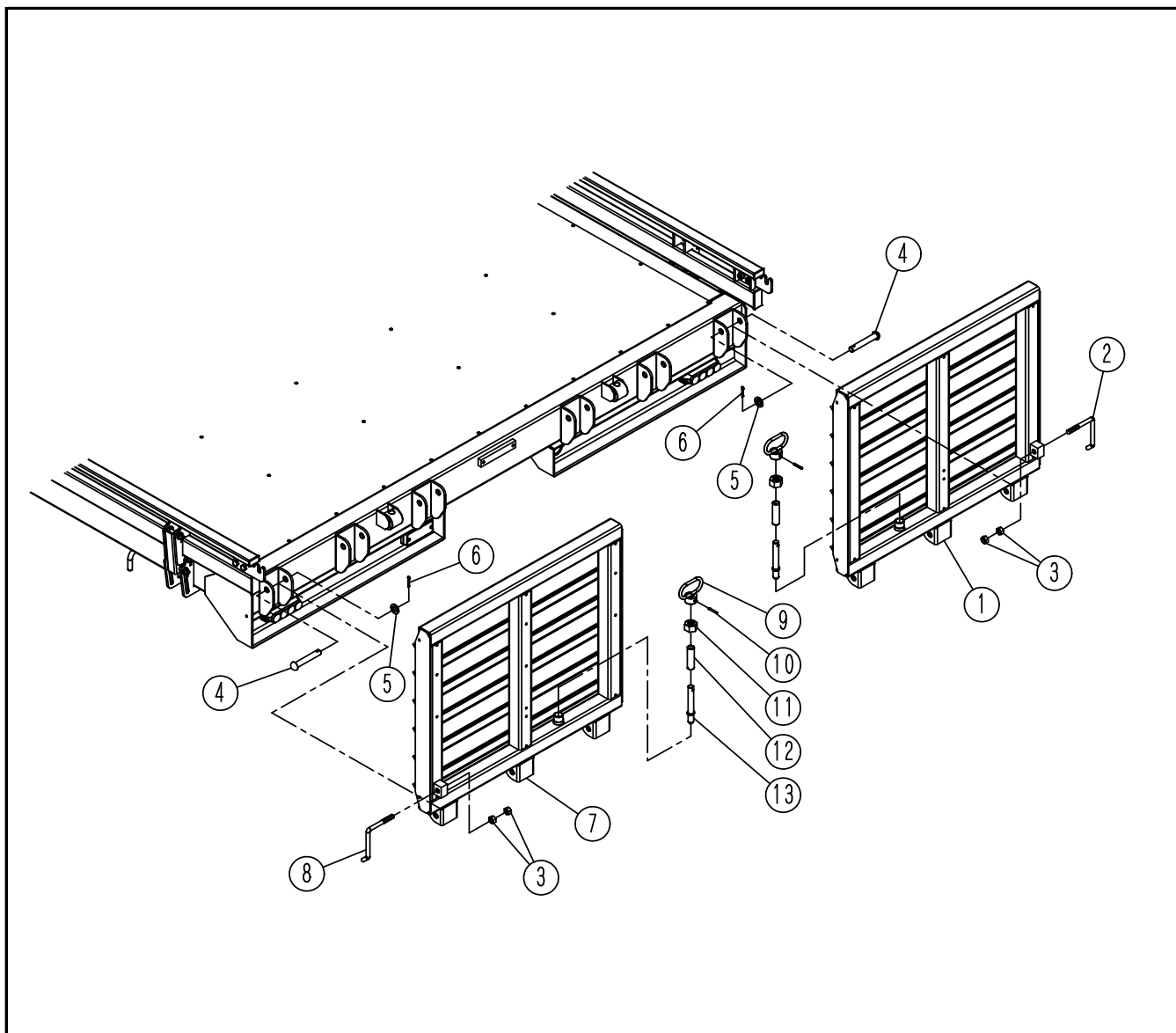
図番	部品コード	品名	規格・備考	個数
2 - 1	481000	荷台	L608D	1
2 - 2	481004	リヤコンビネーションランプ	L608D	2
2 - 3	550594	キャップホルト	M4 × P0.7 × 20	4
2 - 4	560008	スプリングワッシャー	M4	4
2 - 5	570007	ナット	M4 × P0.7	4

3. 側あおり 構成部品



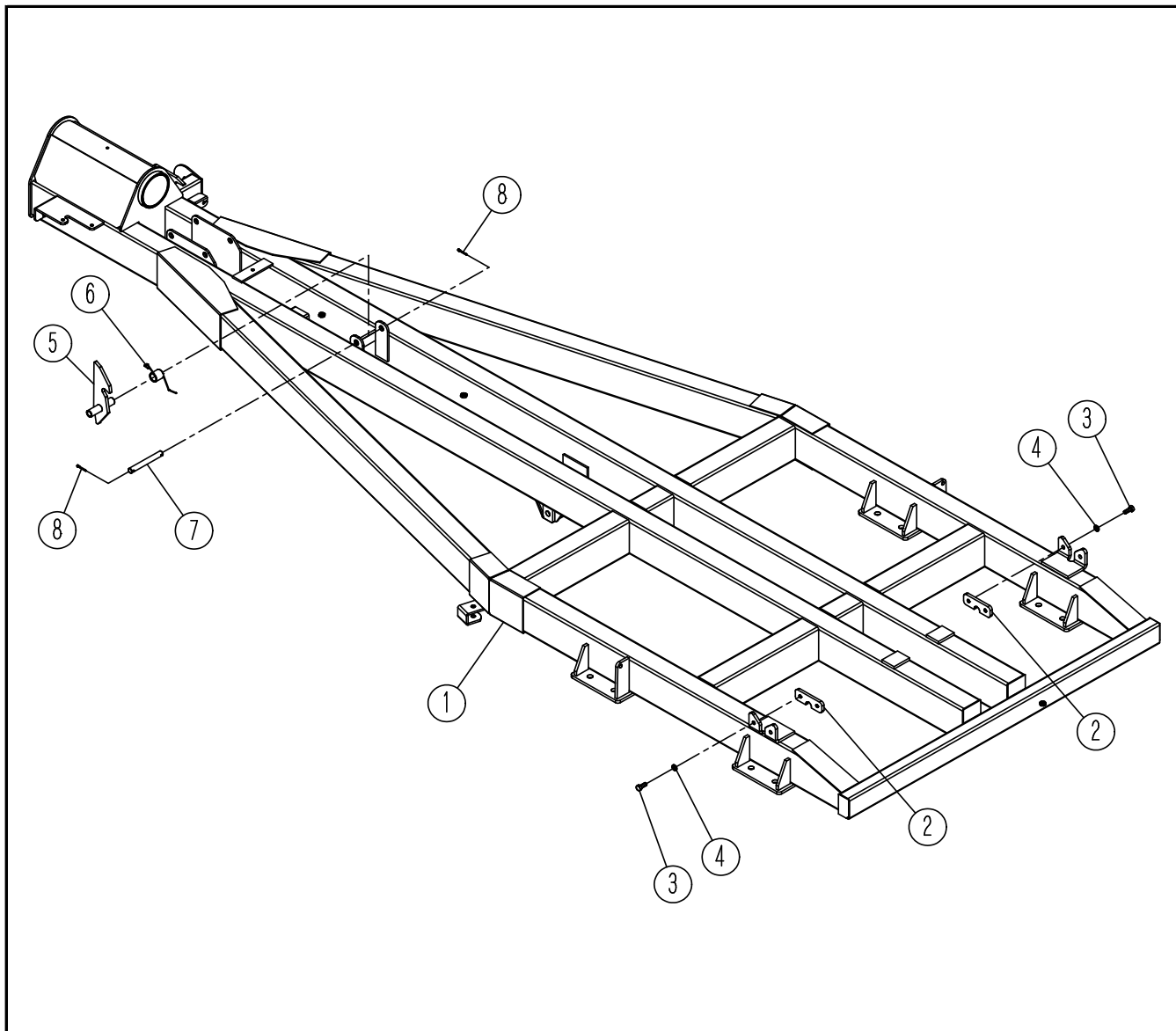
図番	部品コード	品名	規格・備考	個数
3 - 1	481005	側あおり	L608D	2
3 - 2	480308	側あおりハンドル A		1
3 - 3	480307	側あおりハンドル B		1
3 - 4	570060	ナット	M12×P1.75	4
3 - 5	481006	ハンドルプレート	L608D	4
3 - 6	551207	ホルト	M10×P1.5×25(8T)	8
3 - 7	560030	スプリングワッシャー	M10	8
3 - 8	570040	ナット	M10×P1.5	8
3 - 9	481007	側あおりブラケット	L608D	8
3 - 10	580063	丸頭ピン	10×85	16
3 - 11	560120	ワッシャー	M10	16
3 - 12	560560	割ピン	3×20	16
3 - 13	580104	丸頭ピン	10×65	8
3 - 14	560120	ワッシャー	M10	8
3 - 15	560560	割ピン	3×20	8
3 - 16	480678	ハイキャップ	2.3×40×20	4
3 - 17	480676	ハイキャップ	2.3×60×30	4

4. 後ろあおり 構成部品



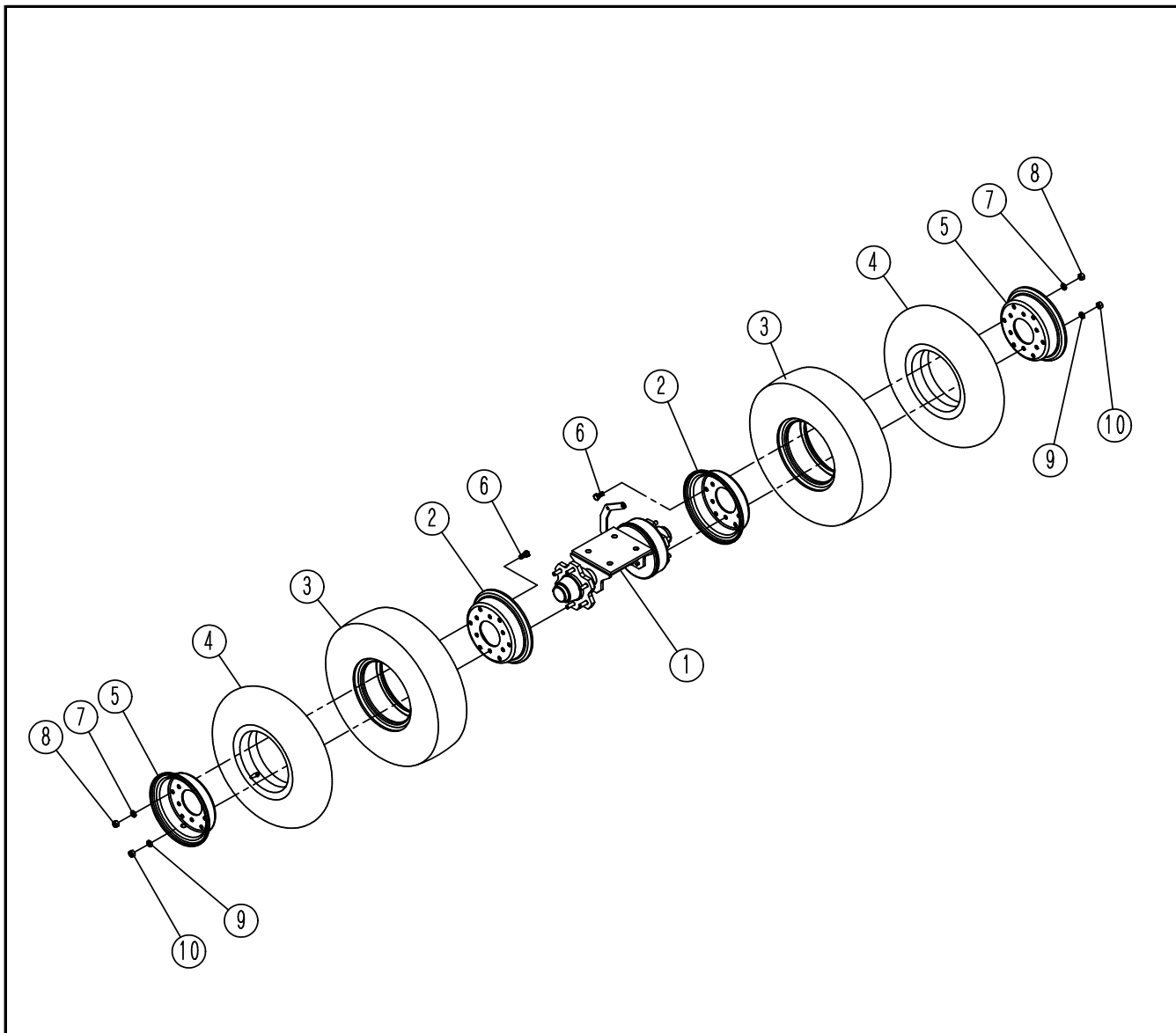
図番	部品コード	品名	規格・備考	個数
4 - 1	481008	後ろあおり(右)	L608D	1
4 - 2	480307	側あおりハンドル B		1
4 - 3	570060	ナット	M12×P1.75	4
4 - 4	580064	丸頭ピン	16×100	6
4 - 5	560150	ワッシャー	M16	6
4 - 6	560570	割ピン	4×25	6
4 - 7	481009	後ろあおり(左)	L608D	1
4 - 8	480308	側あおりハンドル A		1
4 - 9	480327	ロックハンドル		2
4 - 10	580207	スプリングピン	5×32 A-W	2
4 - 11	061135	六角ソケットキャップ	H32	2
4 - 12	590815	スプリング	1.5×20×90	2
4 - 13	480326	後ろあおりロックピン	132L	2
SETコード				
4 -	480325	後ろあおりロックピンASSY	4-9~4-13	2

5. 車体 構成部品



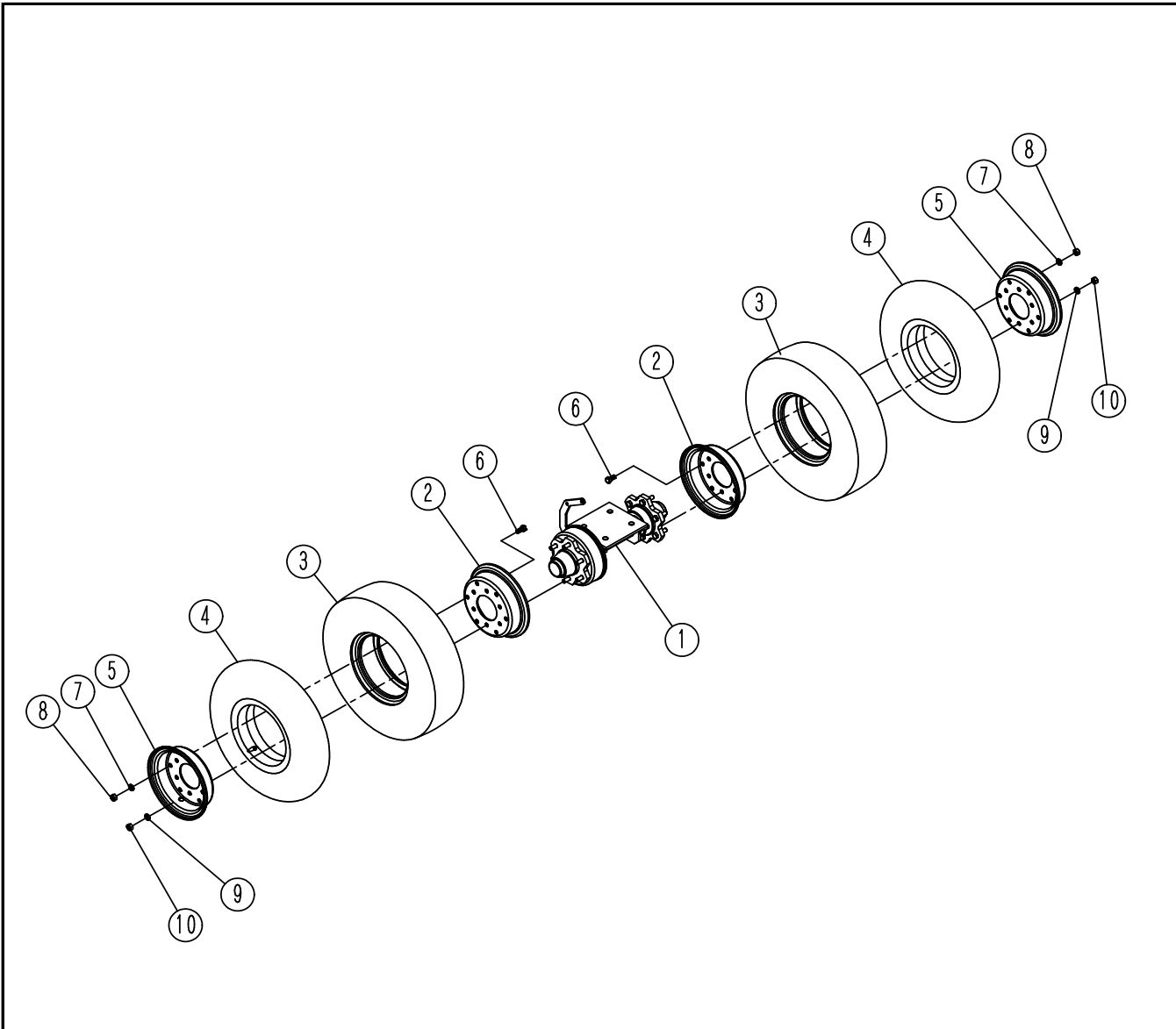
図番	部品コード	品名	規格・備考	個数
5 - 1	481010	車体	L608D	1
5 - 2	481011	荷台支点ロックプレート	L608D	2
5 - 3	551207	ボルト	M10×P1.5×25(8T)	4
5 - 4	560030	スプリングワッシャー	M10	4
5 - 5	481012	荷台フック	L608D	1
5 - 6	590843	スプリング	ねじりばねフック用	1
5 - 7	480570	荷台フック支点ピン	φ16×130	1
5 - 8	560570	割ピン	4×25	2

6. 車軸 構成部品 ①



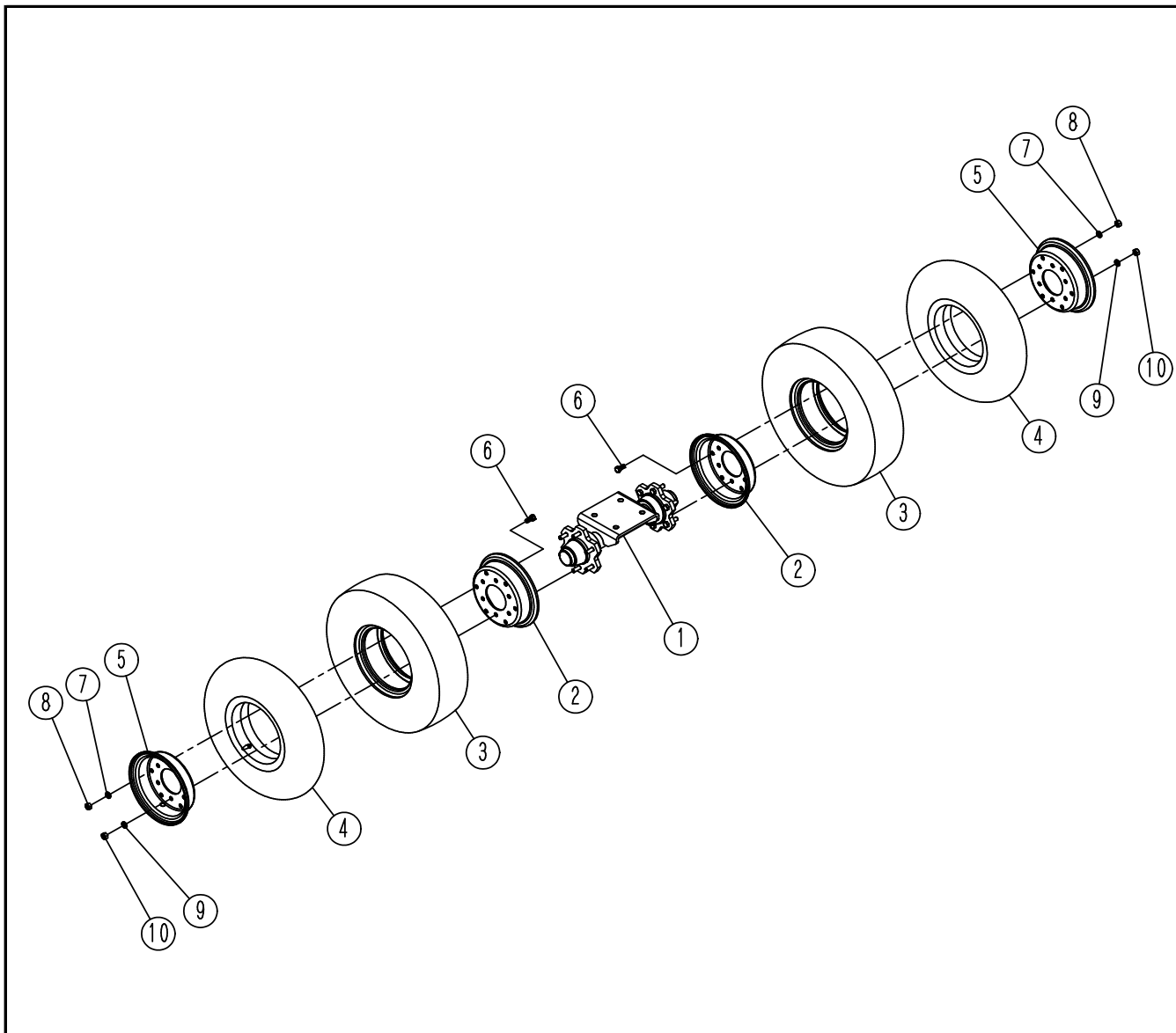
図番	部品コード	品名	規格・備考	個数
6 - 1	481014	ブレーキ軸	右 L608D	1
6 - 2	481013	ホイール	チューブバルブ穴なし ⑤とセット出荷	2
6 - 3	850295	産業車両用タイヤ	600-9 10P	2
6 - 4	850240	タイヤチューブ	600-9	2
6 - 5	481013	ホイール	チューブバルブ穴あり ②とセット出荷	2
6 - 6	551256	ホルト	M12×P1.75×25(8T)	12
6 - 7	560040	スプリングワッシャー	M12	12
6 - 8	570060	ナット	M12×P1.75	12
6 - 9	560040	スプリングワッシャー	M12	12
6 - 10	570055	ナット	M12×P1.5	12
SETコード				
6 -	481061	タイヤASSY	6-2~6-8 L608D	2
6 -	481017	右ブレーキ軸ASSY	6-1~6-10 L608D	1

7. 車軸 構成部品 ②



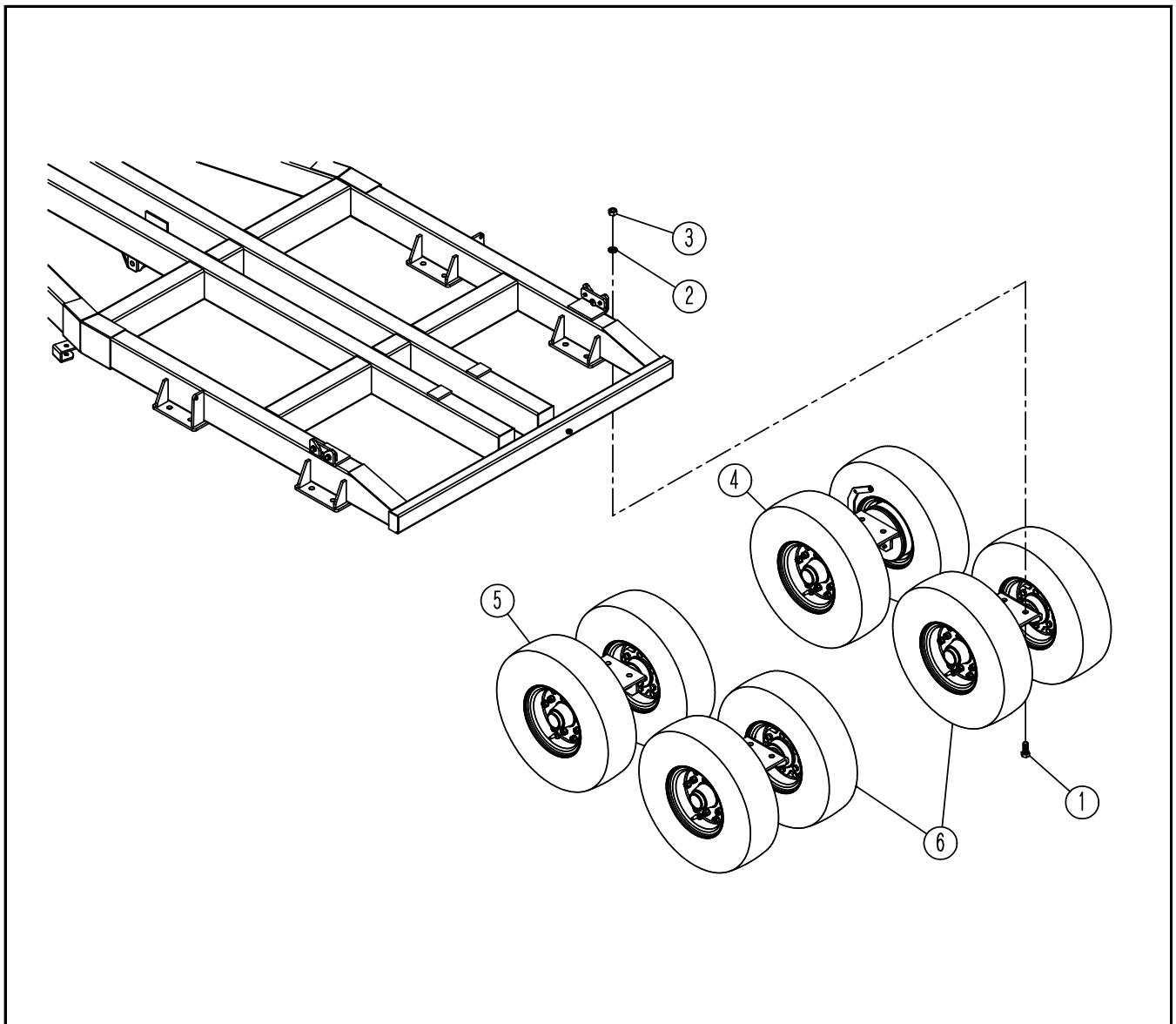
図番	部品コード	品名	規格・備考	個数
7 - 1	481015	ブレーキ軸	左 L608D	1
7 - 2	481013	ホイール	チューブバルブ穴なし ⑤とセット出荷	2
7 - 3	850295	産業車両用タイヤ	600-9 10P	2
7 - 4	850240	タイヤチューブ	600-9	2
7 - 5	481013	ホイール	チューブバルブ穴あり ②とセット出荷	2
7 - 6	551256	ホルト	M12×P1.75×25(8T)	12
7 - 7	560040	スプリングワッシャー	M12	12
7 - 8	570060	ナット	M12×P1.75	12
7 - 9	560040	スプリングワッシャー	M12	12
7 - 10	570055	ナット	M12×P1.5	12
SETコード				
7 -	481061	タイヤASSY	7-2~7-8 L608D	2
7 -	481018	左ブレーキ軸ASSY	7-1~7-10 L608D	1

8. 車軸 構成部品 ③



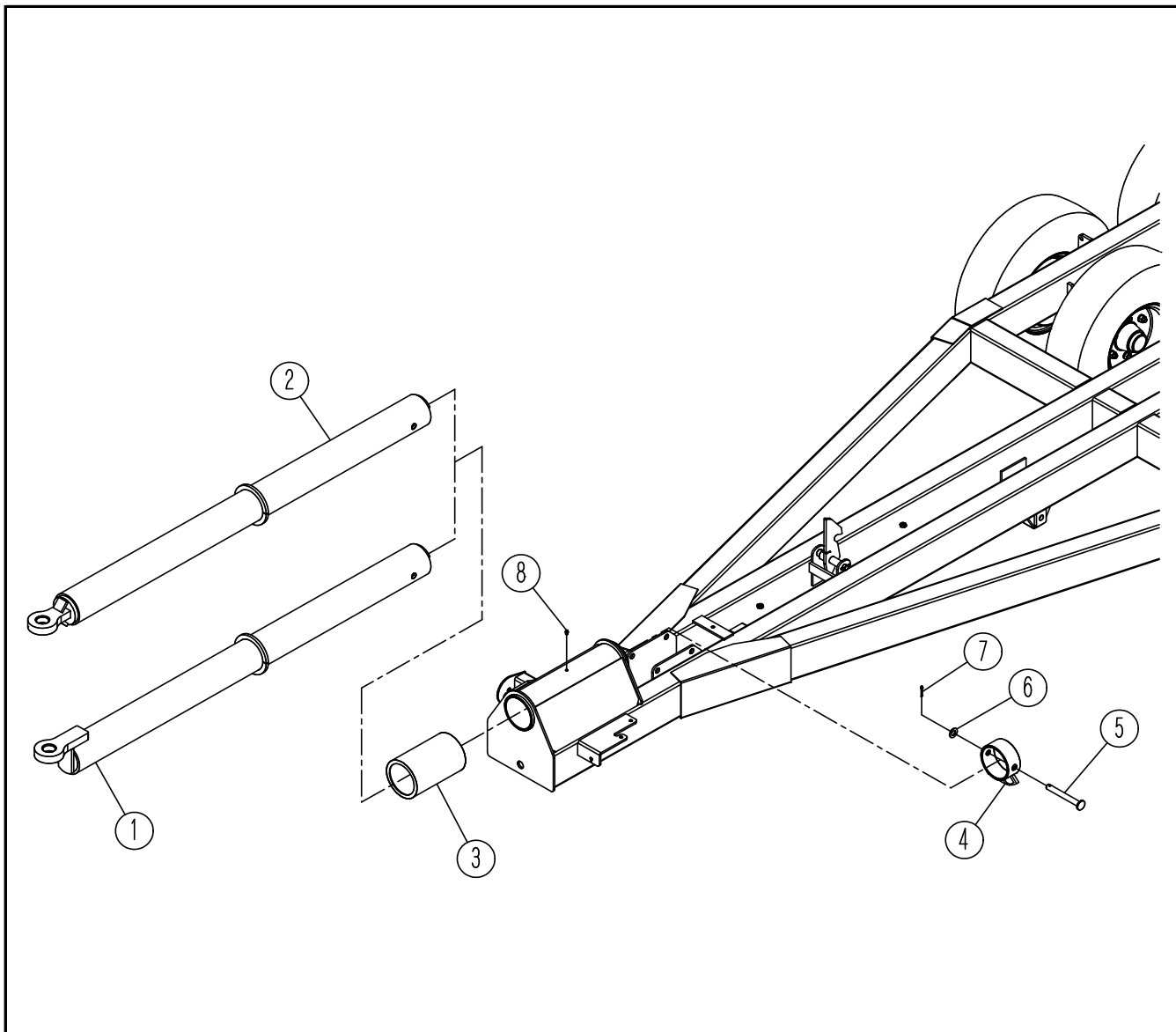
図番	部品コード	品名	規格・備考	個数
8 - 1	481016	ハブ軸	L608D	2
8 - 2	481013	ホイール	チューブバルブ穴なし ⑤とセット出荷	4
8 - 3	850295	産業車両用タイヤ	600-9 10P	4
8 - 4	850240	タイヤチューブ	600-9	4
8 - 5	481013	ホイール	チューブバルブ穴あり ②とセット出荷	4
8 - 6	551256	ボルト	M12×P1.75×25(8T)	24
8 - 7	560040	スプリングワッシャー	M12	24
8 - 8	570060	ナット	M12×P1.75	24
8 - 9	560040	スプリングワッシャー	M12	24
8 - 10	570055	ナット	M12×P1.5	24
SETコード				
8 -	481061	タイヤASSY	8-2~8-8 L608D	4
8 -	481019	ハブ軸ASSY	8-1~8-10 L608D	2

9. 車軸 構成部品 ④



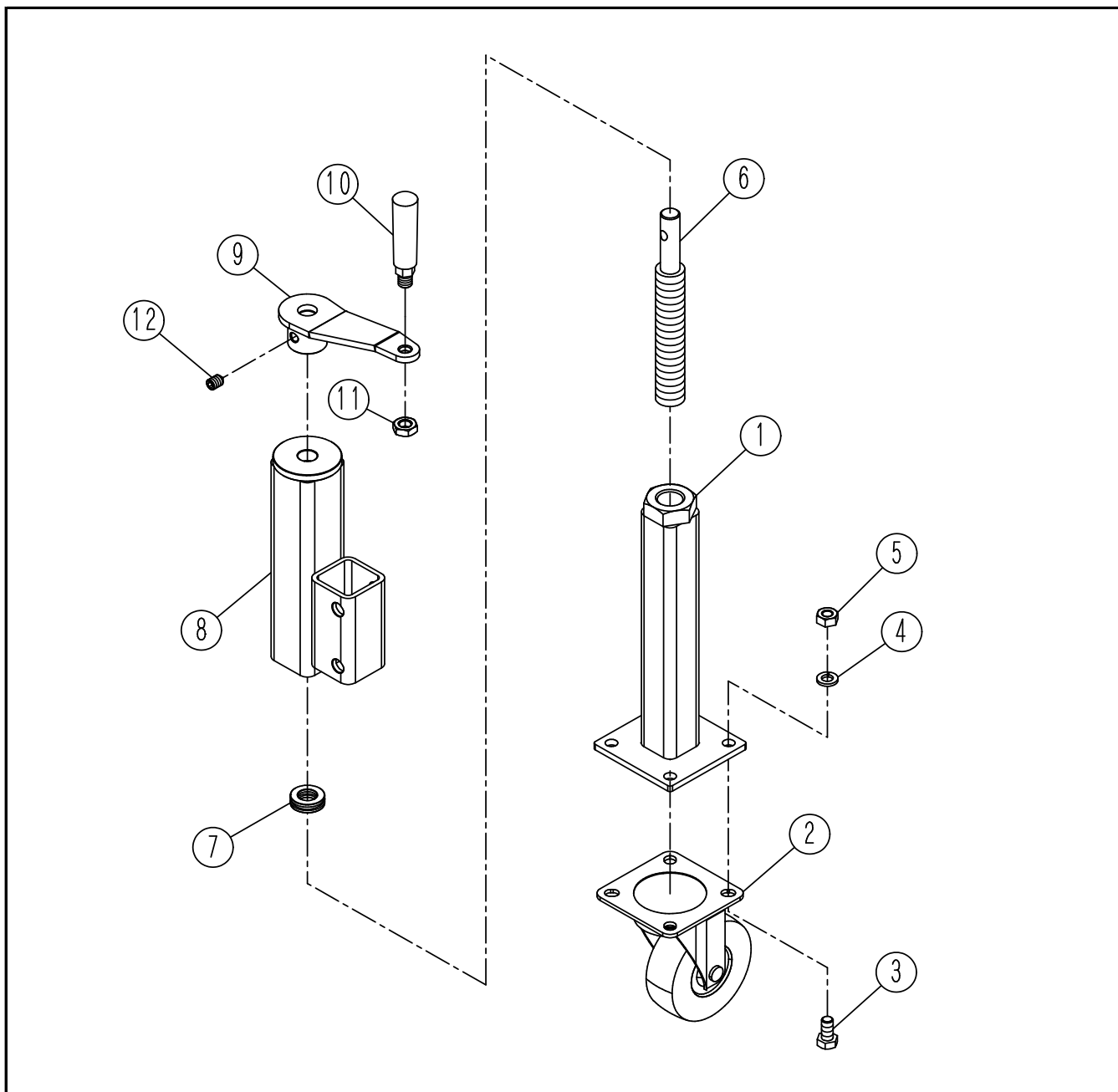
図番	部品コード*	品名	規格・備考	個数
9 - 1	550474	ボルト	M16×P2.0×40(8T)	16
9 - 2	560060	スプリングワッシャー	M16	16
9 - 3	570092	ナット	M16×P2.0	16
SETコード*				
9 - 4	481017	右ブレーキ軸ASSY	6-1~6-10 L608D	1
9 - 5	481018	左ブレーキ軸ASSY	7-1~7-10 L608D	1
9 - 6	481019	ハブ軸ASSY	8-1~8-10 L608D	2

10. 牽引管 構成部品



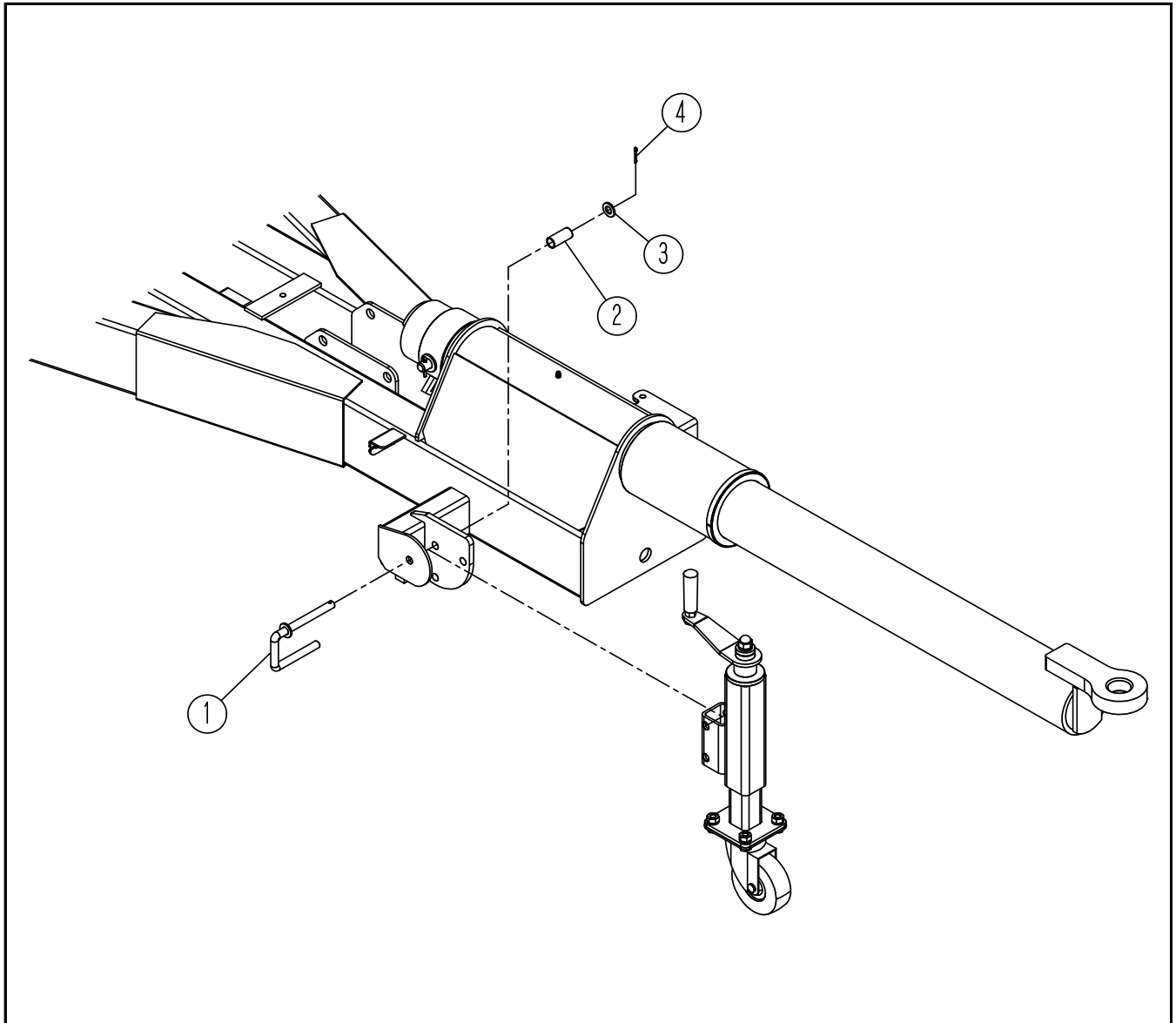
図番	部品コード	品名	規格・備考	個数
10 - 1	481020	牽引管A	L608D	1
10 - 2	481021	牽引管B	481020で高さが合わない場合に使用	1
10 - 3	481022	牽引管圧縮ばね	L608D	1
10 - 4	481023	ブレーキ解除リング	L608D	1
10 - 5	580114	平頭ピン	16 × 135	1
10 - 6	560150	ワッシャー	M16	1
10 - 7	560570	割ピン	4 × 25	1
10 - 8	590710	グリースニップル	A型 M6	1

11. スタンド 構成部品 ①



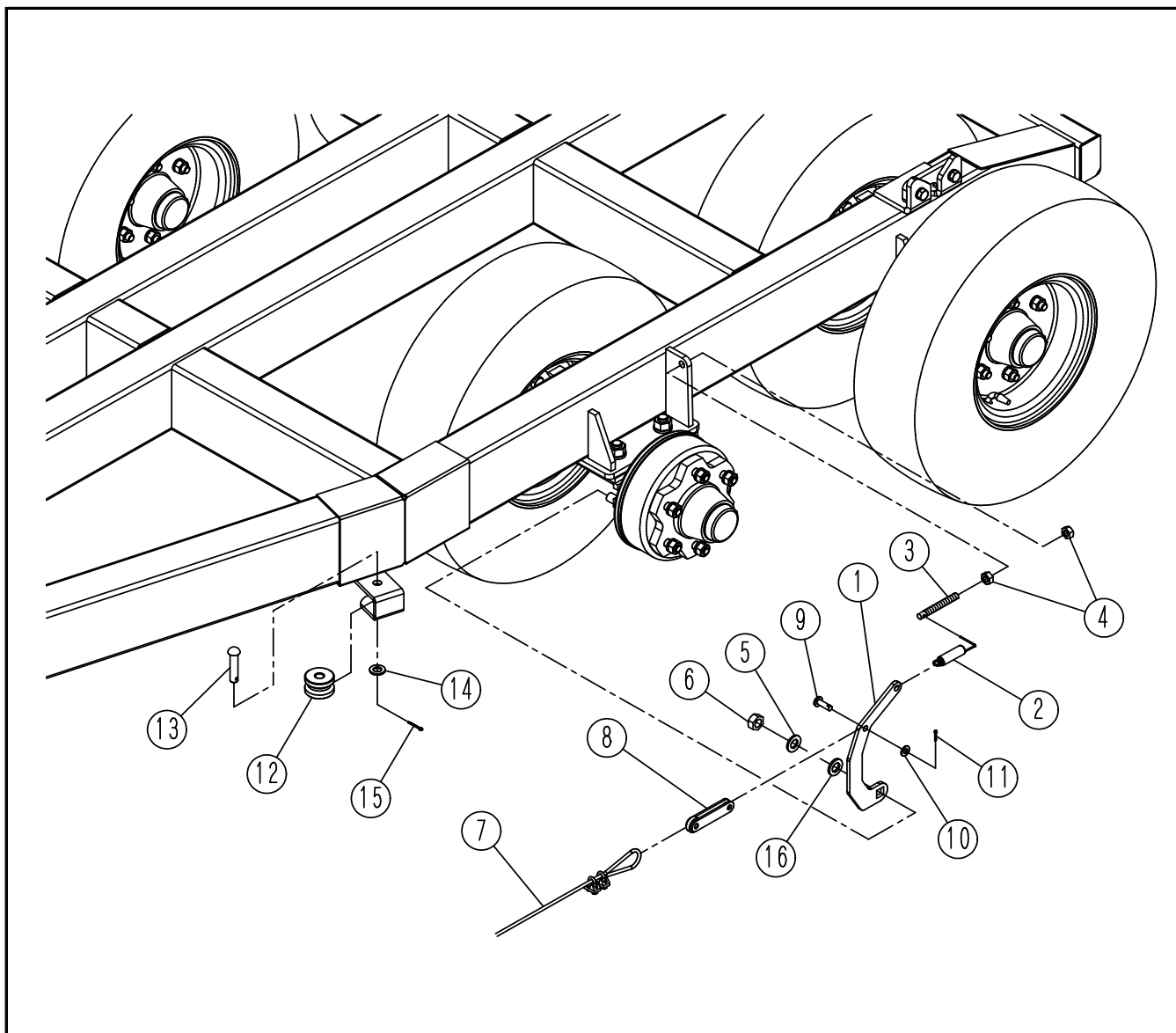
図番	部品コード	品名	規格・備考	個数
11 - 1	480621	スタンド中パイプ	L608D	1
11 - 2	480347	キャスター	φ100(鋳物)	1
11 - 3	550220	ホルト	M10×P1.5×20	4
11 - 4	560030	スプリングワッシャー	M10	4
11 - 5	570040	ナット	M10×P1.5	4
11 - 6	480348	調整ホルト	1W-8×200	1
11 - 7	590006	ベアリング	51103G	1
11 - 8	481026	スタンド外パイプ	L608D 黒	1
11 - 9	480575	スタンドハンドル	L608D	1
11 - 10	710029	グリップ	ER-12	1
11 - 11	570061	ナット	M12×1.75(3種)	1
11 - 12	550213	ホーローセットホルト	M10×25(トガリ)	1
SETコード				
11 -	481062	スタンドASSY	11-1~11-12 L608D	1

12. スタンド 構成部品 ②



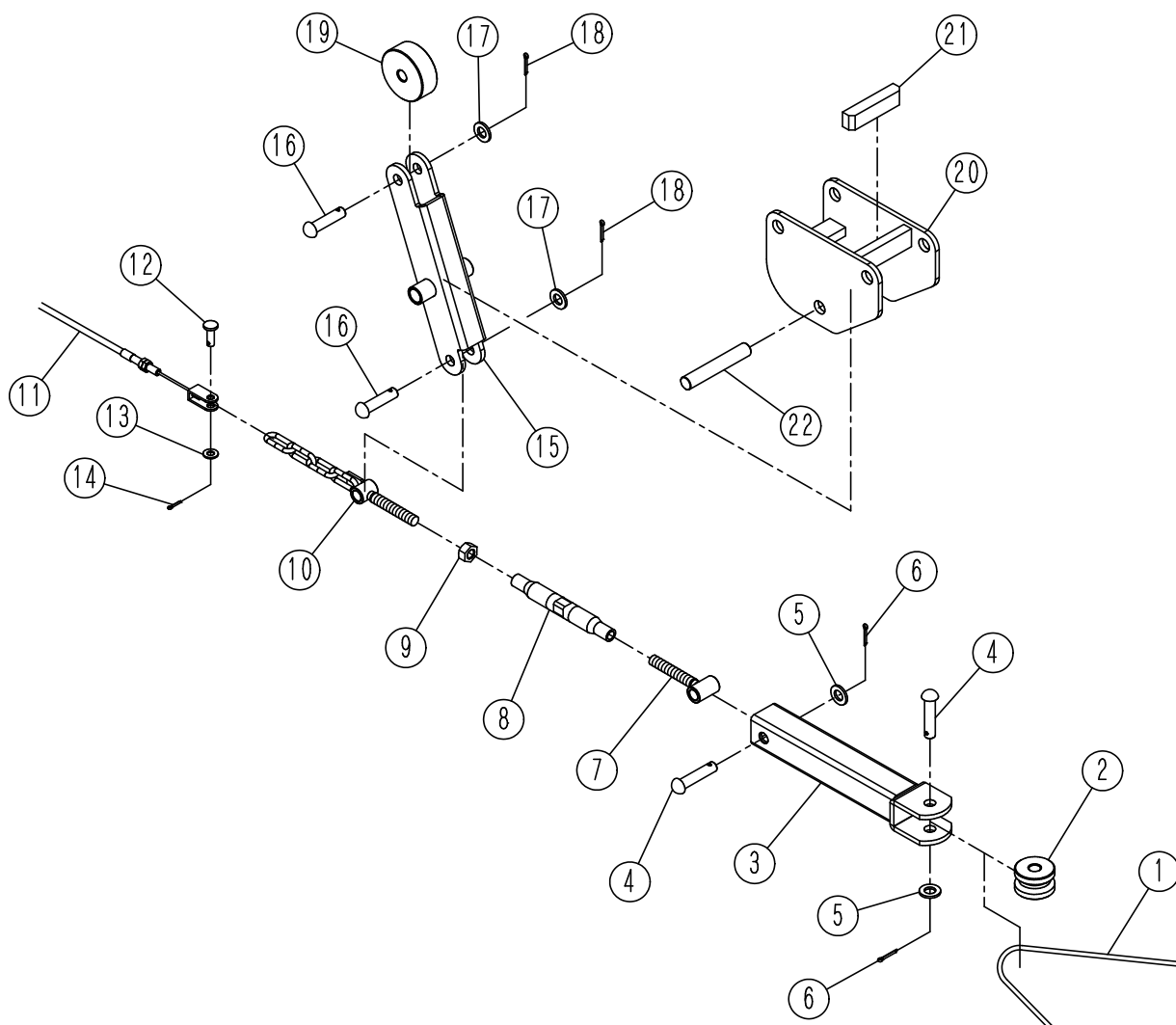
図番	部品コード	品名	規格・備考	個数
12 - 1	480576	スタンドフック		1
12 - 2	590844	スプリング	φ 1.3 × 40	1
12 - 3	560130	ワッシャー	M12	1
12 - 4	560560	割ピン	3 × 20	1

13. ブレーキ 構成部品 ①



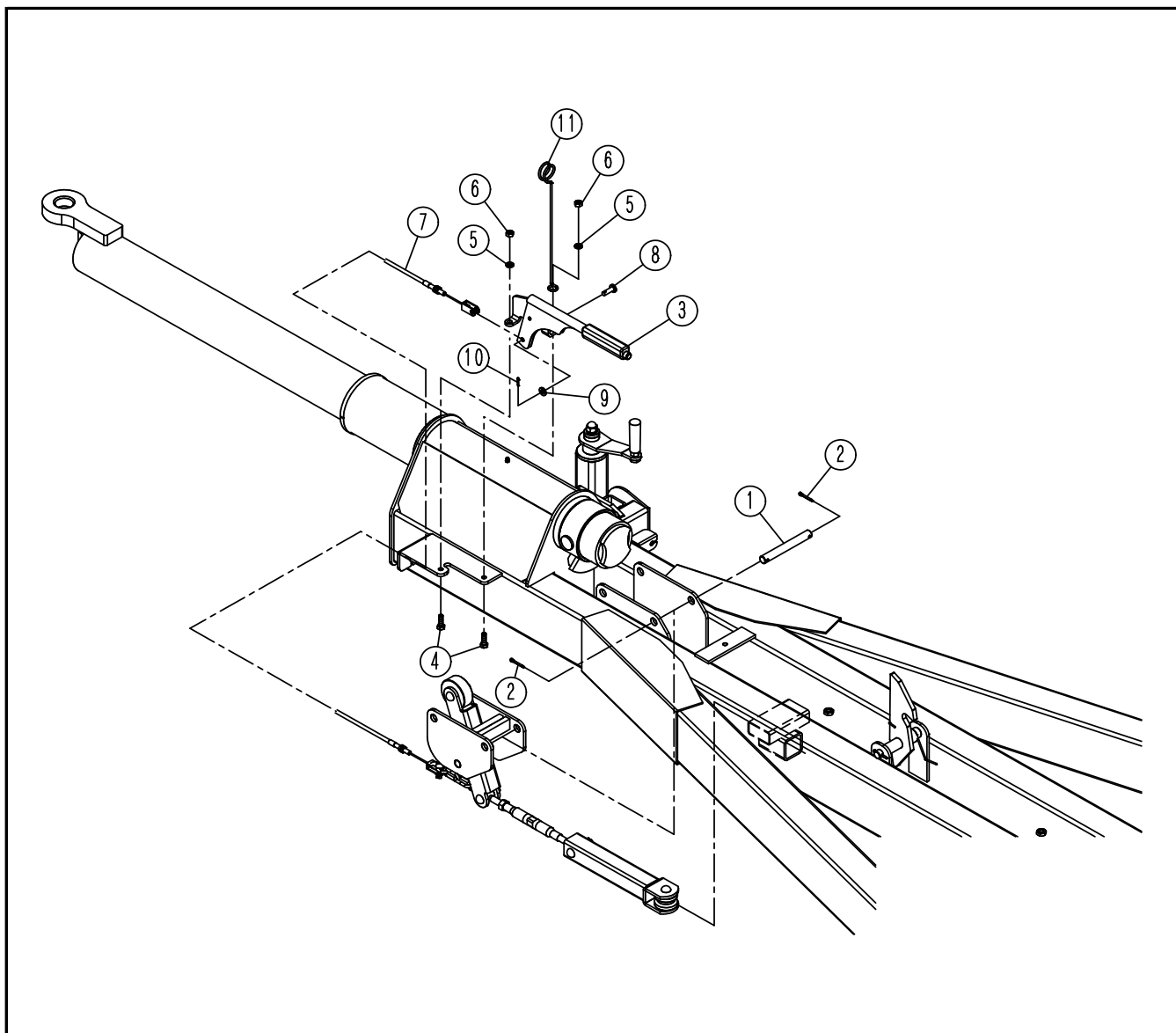
図番	部品コード	品名	規格・備考	個数
13 - 1	481029	ブレーキレバー	L608D	2
13 - 2	590812	スプリング		2
13 - 3	480594	調節ボルト	M10×P1.5×80	2
13 - 4	570040	ナット	M10×P1.5	4
13 - 5	560050	スプリングワッシャー	M14	2
13 - 6	570070	ナット	M14×P1.5	2
13 - 7	481030	ブレーキワイヤー	L608D	1
13 - 8	480593	ブレーキ補助レバー		2
13 - 9	580098	平頭ピン	8×25	2
13 - 10	560110	ワッシャー	M8	2
13 - 11	560561	割ピン	2.5×12	2
13 - 12	480591	ブレーキ滑車		2
13 - 13	580065	丸頭ピン	12×55	2
13 - 14	560130	ワッシャー	M12	2
13 - 15	560560	割ピン	3×20	2
13 - 16	560140	ワッシャー	M14	2

14. ブレーキ 構成部品 ②



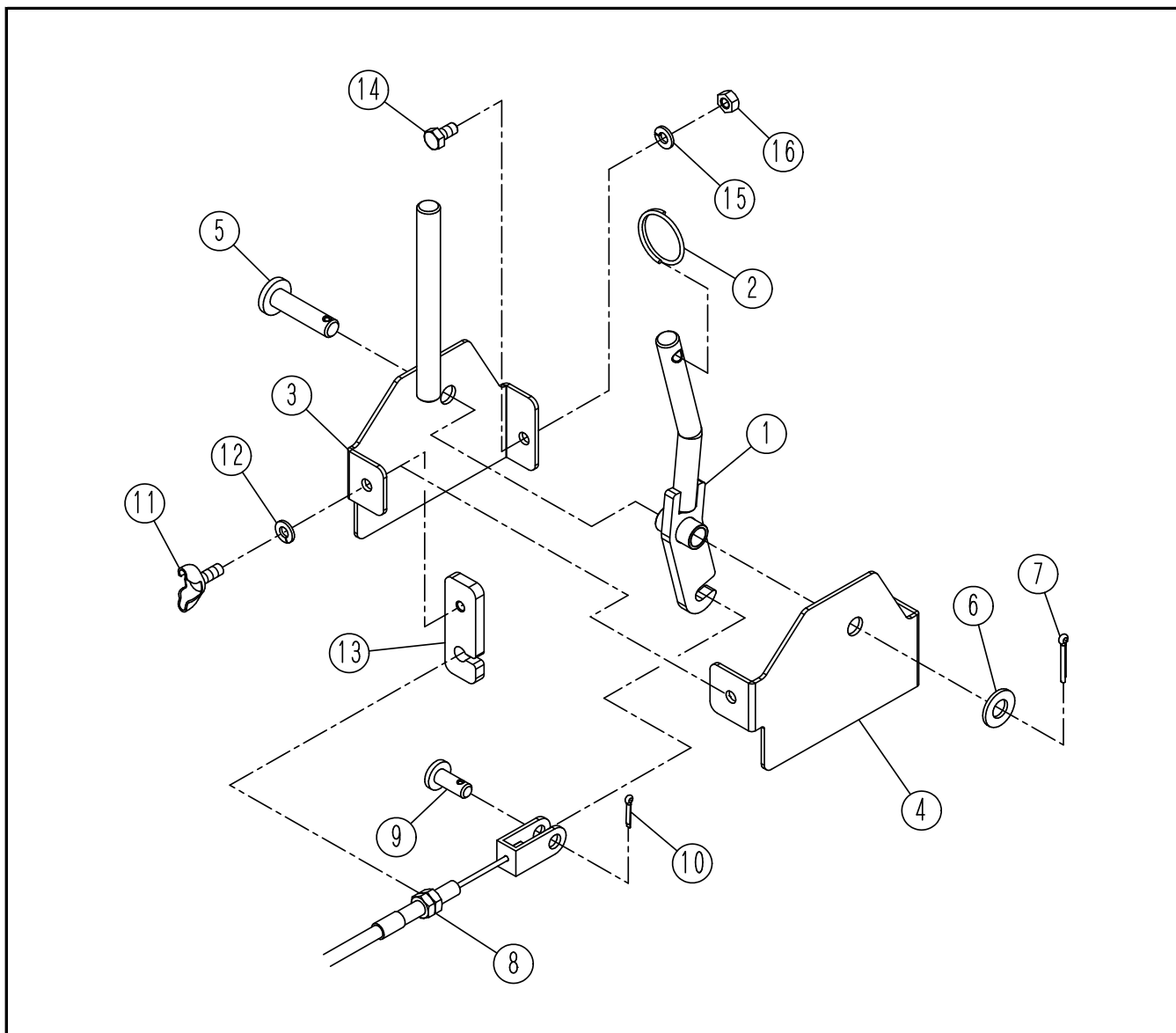
図番	部品コード	品名	規格・備考	個数
14 - 1	481030	ブレーキワイヤー	L608D	1
14 - 2	480591	ブレーキ滑車		1
14 - 3	480590	スライドパイプ		1
14 - 4	580065	丸頭ピン	12×55	2
14 - 5	560130	ワッシャー	M12	2
14 - 6	560560	割ピン	3×20	2
14 - 7	480588	ブレーキ調整ねじ(左)	L608D	1
14 - 8	900031	ターンバックル	M12×P1.75×150	1
14 - 9	570060	ナット	M12×P1.75	1
14 - 10	481031	ブレーキ調整ねじ(右)	L608D	1
14 - 11	481032	ブレーキレバーワイヤー	L608D	1
14 - 12	580098	平頭ピン	8×25	1
14 - 13	560110	ワッシャー	M8	1
14 - 14	560561	割ピン	2.5×12	1
14 - 15	481033	ブレーキリンク	L608D	1
14 - 16	580057	丸頭ピン	12×50	2
14 - 17	560130	ワッシャー	M12	2
14 - 18	560560	割ピン	3×20	2
14 - 19	480582	ブレーキローラー	φ65×24	1
14 - 20	481034	ストップ・ブラケット	L608D	1
14 - 21	480627	クッションゴム	15×20×80	1
14 - 22	481035	ブレーキリンク支点ピン	16×96	1

15. ブレーキ 構成部品 ③



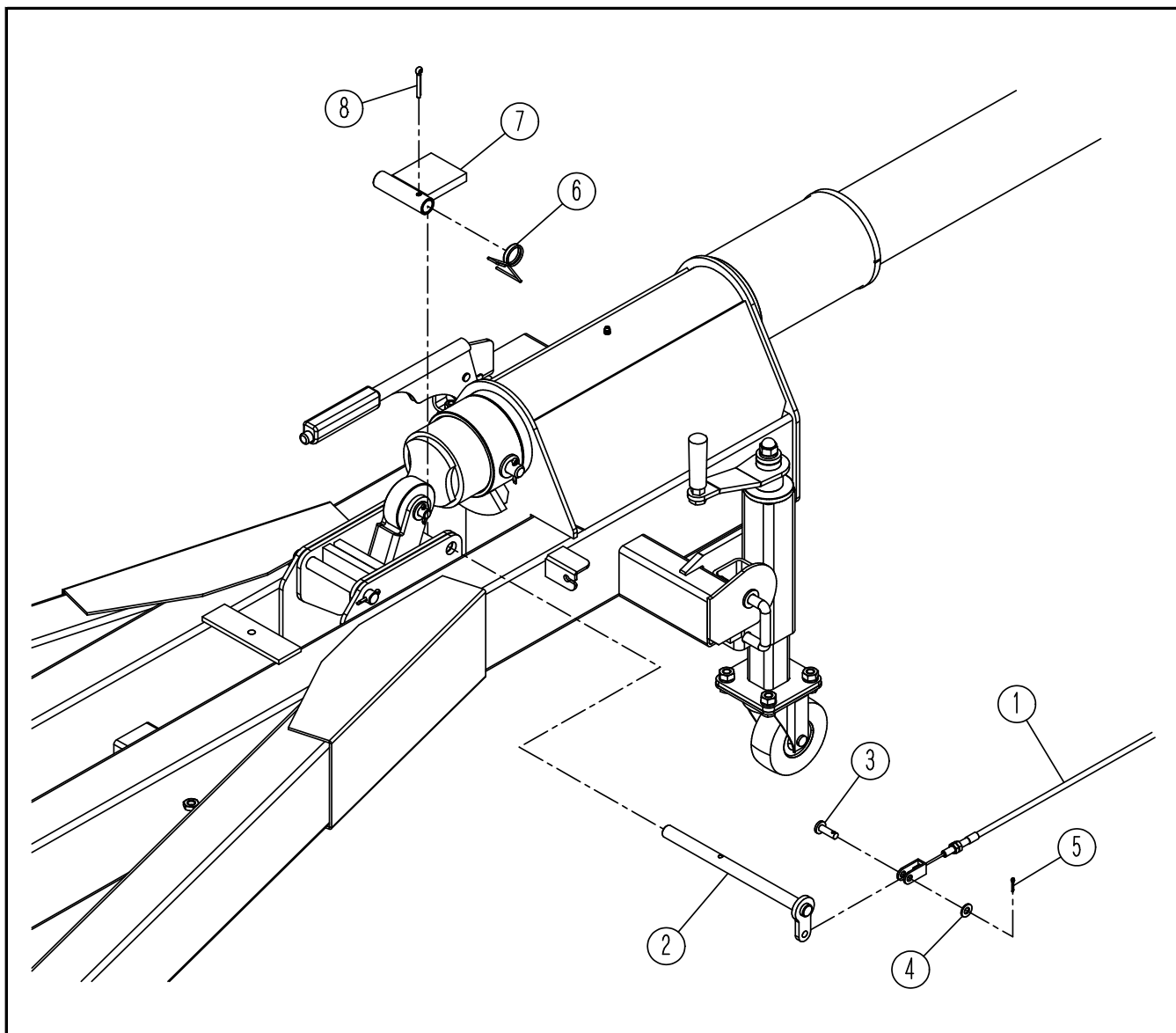
図番	部品コード	品名	規格・備考	個数
15 - 1	480570	荷台フック支点ピン	16×130	1
15 - 2	560570	割ピン	4×25	2
15 - 3	480841	ブレーキレバー		1
15 - 4	550110	ホルト	M8×P1.25×25	2
15 - 5	560020	スプリングワッシャー	M8	2
15 - 6	570020	ナット	M8×P1.25	2
15 - 7	481032	ブレーキレバーワイヤー	L608D	1
15 - 8	580098	平頭ピン	8×25	1
15 - 9	560110	ワッシャー	M8	1
15 - 10	560561	割ピン	2.5×12	1
15 - 11	481063	配線通し金具		1

16. ブレーキ解除 構成部品 ①



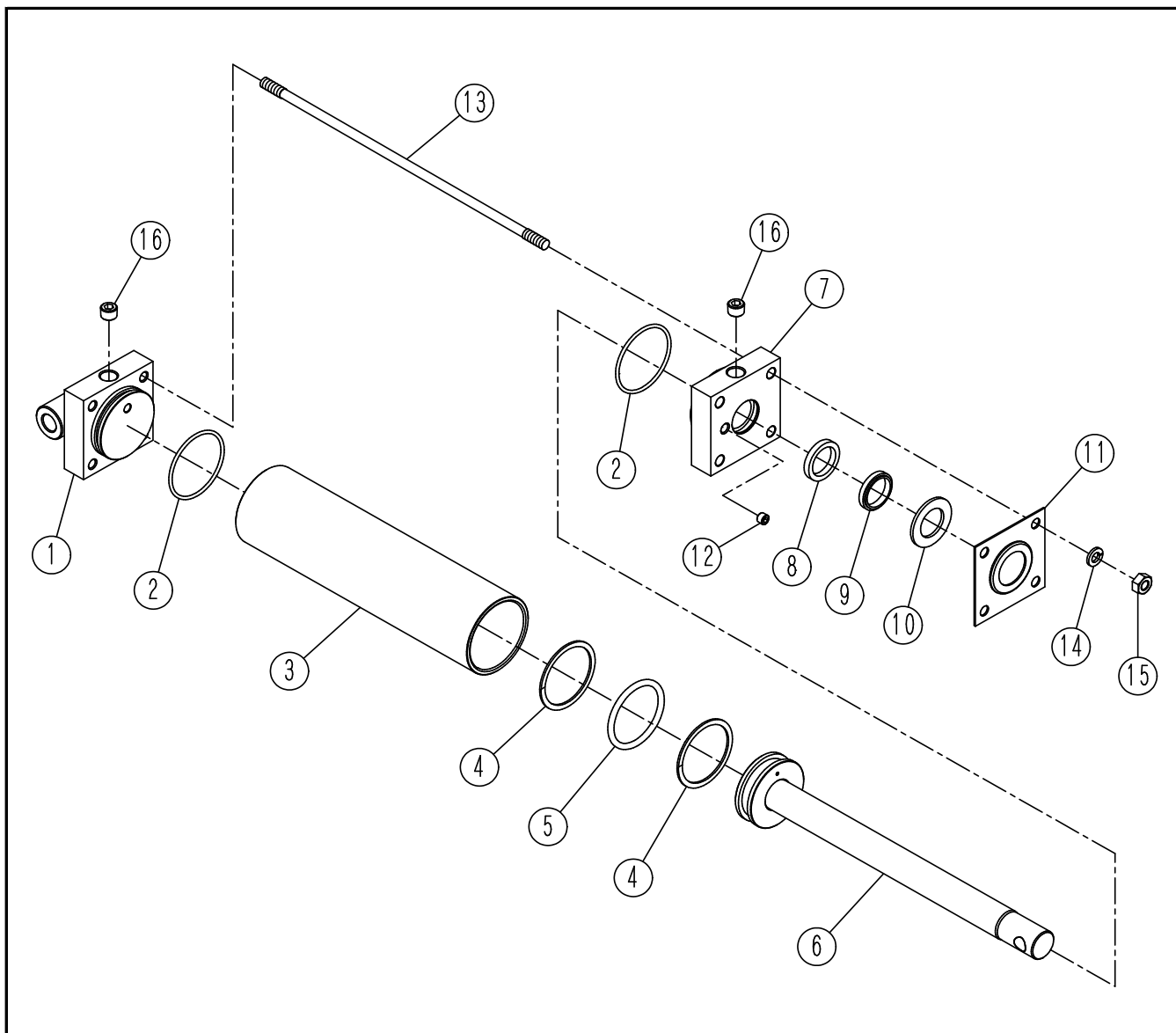
図番	部品コード	品名	規格・備考	個数
16 - 1	481036	ブレーキ解除ハンドル	L608D	1
16 - 2	074420	リング		1
16 - 3	481037	ブレーキ解除台座	L608D	1
16 - 4	481038	ブレーキ解除カバー	L608D	1
16 - 5	580133	平頭ピン	10×40	1
16 - 6	560120	ワッシャー	M10	1
16 - 7	560560	割ピン	3×20	1
16 - 8	481039	ブレーキ解除ワイヤー	L608D	1
16 - 9	580085	平頭ピン	8×20	1
16 - 10	560561	割ピン	2.5×12	1
16 - 11	550028	蝶ボルト	M6×P1.0×15 3種	1
16 - 12	560010	スプリングワッシャー	M6	1
16 - 13	481040	ブレーキ解除固定プレート	L608D	1
16 - 14	550020	ボルト	M6×P1.0×12	1
16 - 15	560010	スプリングワッシャー	M6	1
16 - 16	570010	ナット	M6×P1.0	1

17. ブレーキ解除 構成部品 ②



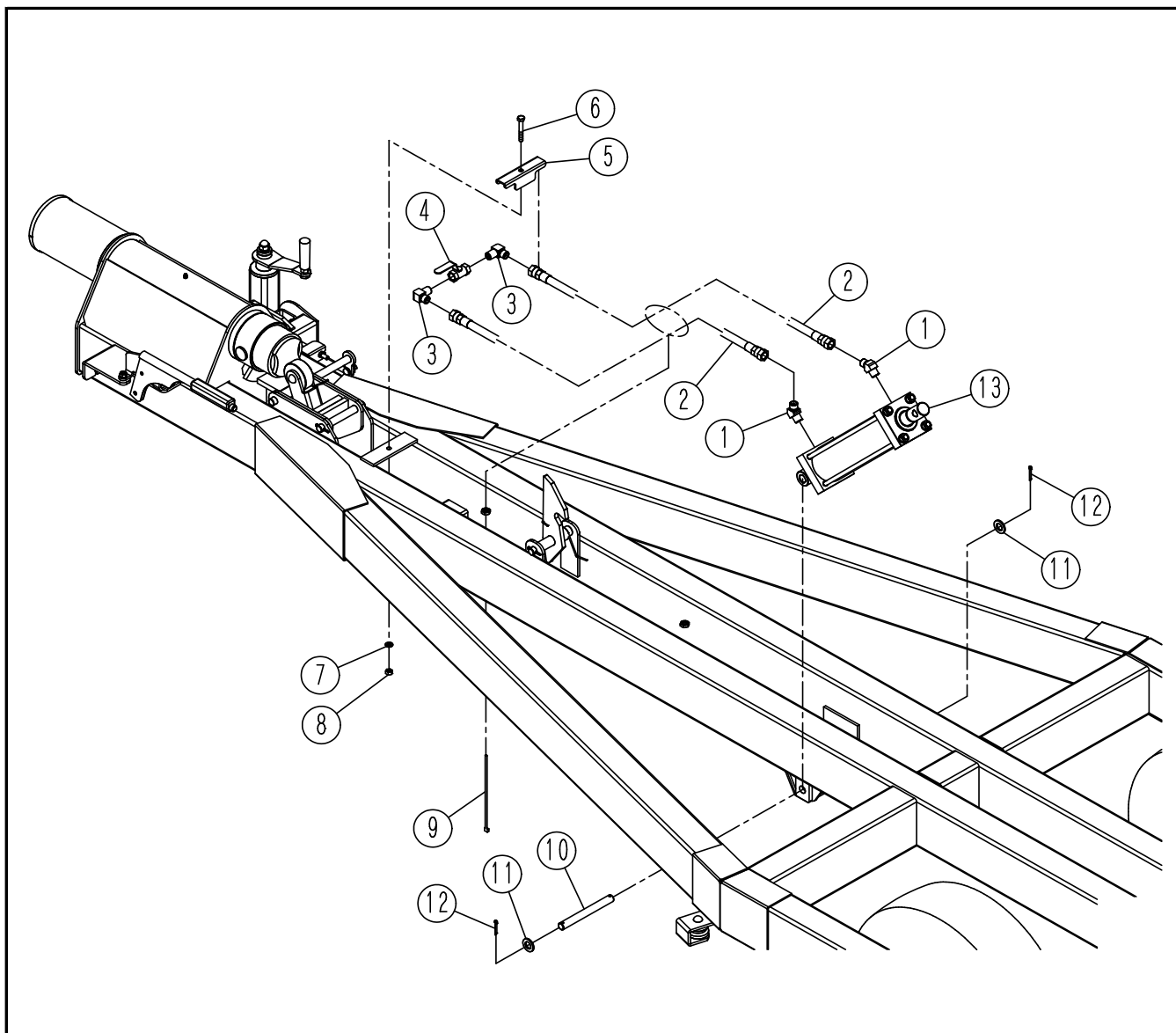
図番	部品コード	品名	規格・備考	個数
17 - 1	481039	ブレーキ解除ワイヤー	L608D	1
17 - 2	481041	ブレーキ解除支点ピン	L608D	1
17 - 3	580098	平頭ピン	8×25	1
17 - 4	560110	ワッシャー	M8	1
17 - 5	560561	割ピン	2.5×12	1
17 - 6	481042	ブレーキ解除ねじりばね	L608D	1
17 - 7	481043	ブレーキ解除プレート	L608D	1
17 - 8	560582	割ピン	5×30	1

18. 油圧 構成部品 ①



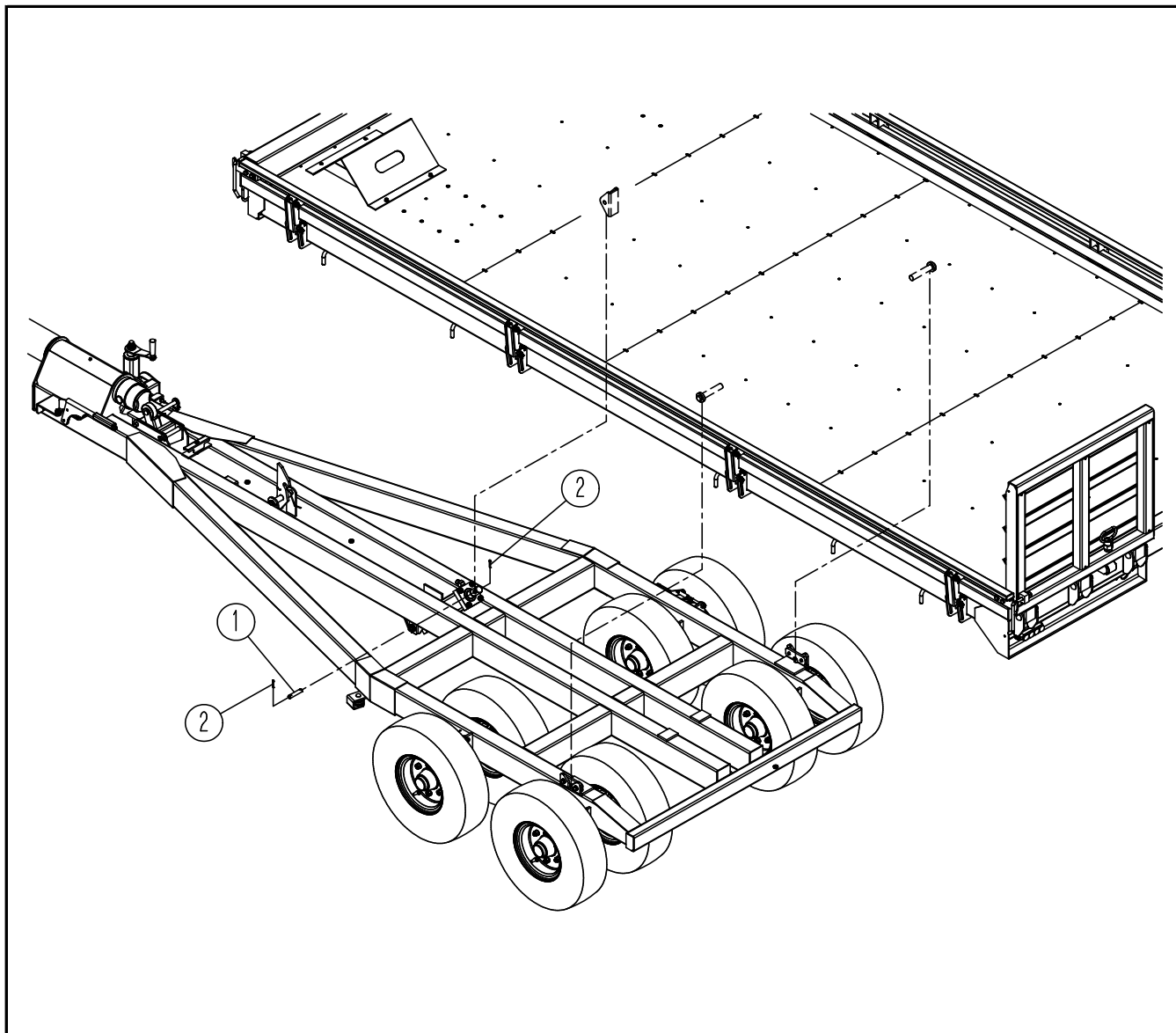
図番	部品コード	品名	規格・備考	個数
18 - 1	481044	シリンダーカバー	L608D	1
18 - 2	590452	Oリング	1A G65	2
18 - 3	481045	シリンダーチューブ	L608D 黄色	1
18 - 4	590462	バックアップリング(パイアスカット)	P60用	2
18 - 5	590442	Oリング	1A P60	1
18 - 6	481046	ピストンロッド	L608D	1
18 - 7	481047	シリンダーヘッド	L608D	1
18 - 8	590443	パッキン	SKY-30	1
18 - 9	590444	ダストシール	SDR-30	1
18 - 10	481048	フェルトパッキン	L608D	1
18 - 11	481049	シリンダーカバー	L608D	1
18 - 12	550610	プラグ	PT1/8	1
18 - 13	481050	シリンダー植込みボルト	L608D	4
18 - 14	560030	スプリングワッシャー	M10	4
18 - 15	570030	ナット	M10×P1.25	4
18 - 16	733094	プラグ	六角穴 R3/8	2
SETコード				
18 -	481051	ショックダンパーASSY	18-1~18-16 L608D	1

19. 油圧 構成部品 ②



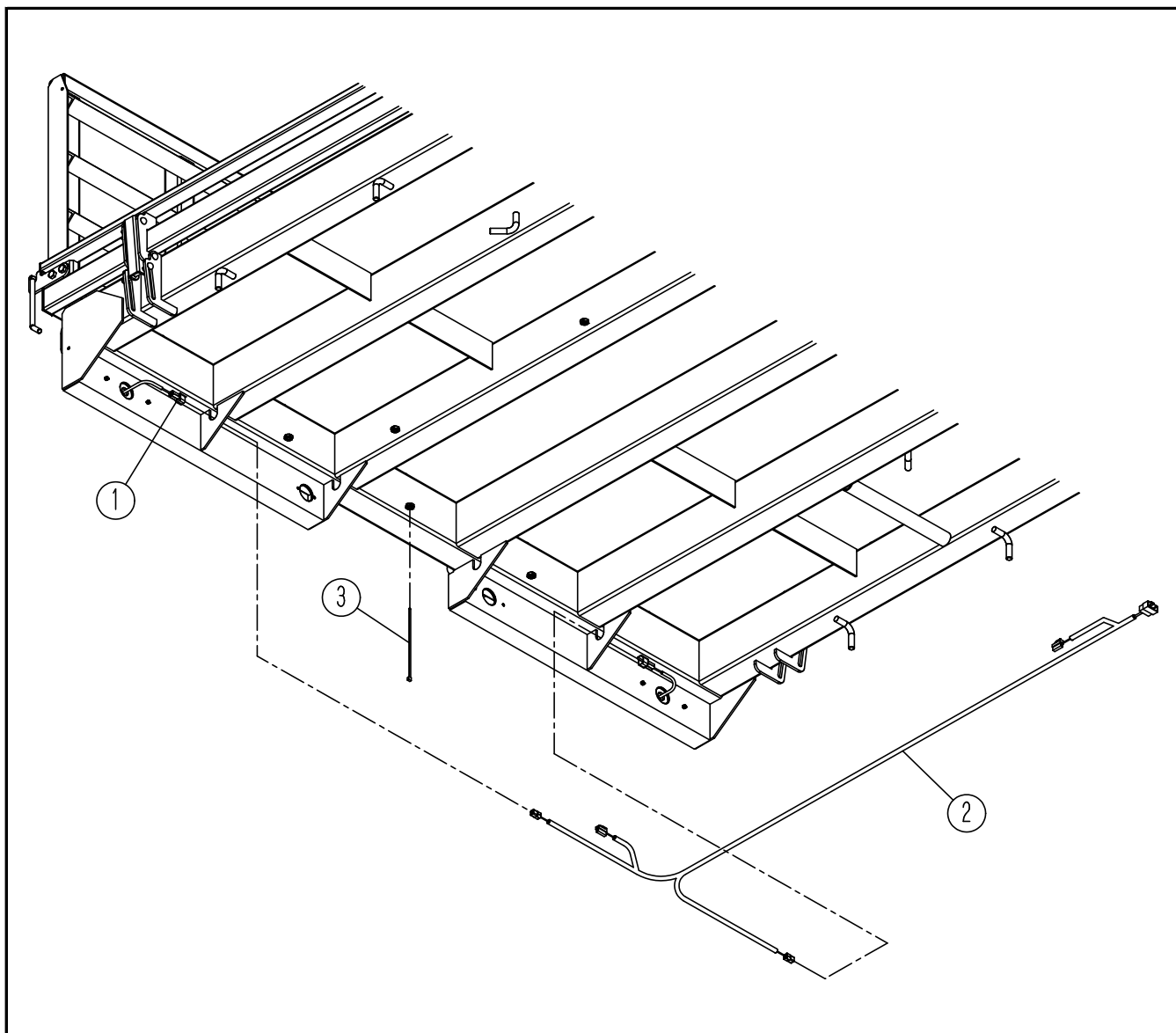
図番	部品コード	品名	規格・備考	個数
19 - 1	481052	エルボ	45° 3/8	2
19 - 2	481053	油圧ホース	PA1406 1600×C-C	2
19 - 3	480819	エルボ	90° 3/8	2
19 - 4	480820	ボールバルブ	3/8	1
19 - 5	481054	油圧ホース固定ブラケット	L608D	1
19 - 6	550144	半ネジボルト	M8×P1.25×55	1
19 - 7	560020	スプリングワッシャー	M8	1
19 - 8	570020	ナット	M8×P1.25	1
19 - 9	079278	ナイロンケーブルタイ	YH200	2
19 - 10	480715	シリンダーピン	16×150	1
19 - 11	560150	ワッシャー	M16	2
19 - 12	560570	割ピン	4×25	2
SETコード				
19 - 13	481051	ショックダンパー-ASSY	18-1~18-16 L608D	1
19 -	481055	ショックダンパー-SET	19-1~19-4、19-13 L608D	1

20. 油圧 構成部品 ③



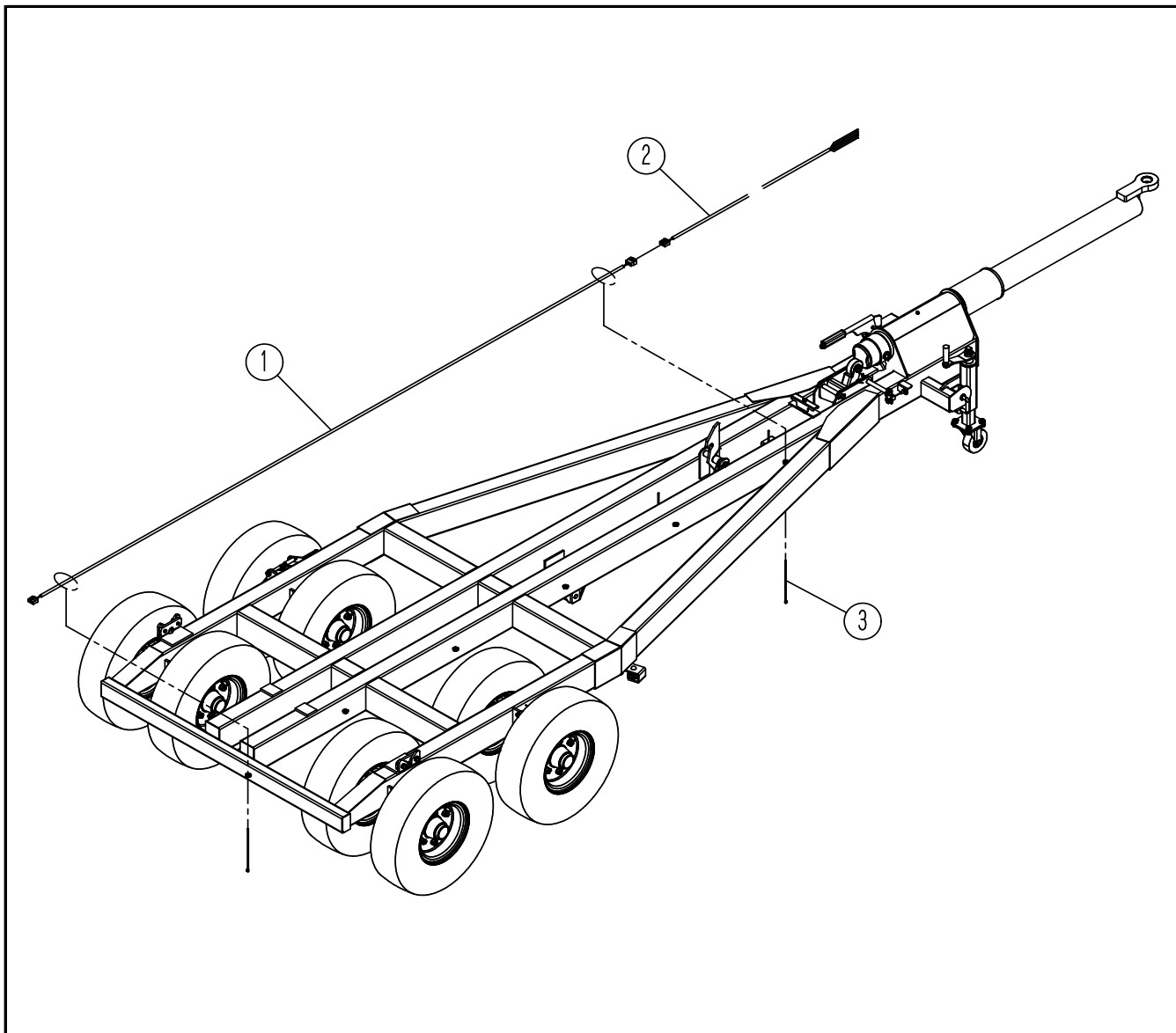
図番	部品コード	品名	規格・備考	個数
20 - 1	734362	ピン	14×69	1
20 - 2	560570	割ピン	4×25	2

21. 電装 構成部品 ①



図番	部品コード*	品名	規格・備考	個数
21 - 1	481004	リヤコンビネーションランプ	L608D	2
21 - 2	481056	端末ハーネス	L608D	1
21 - 3	079278	ナイロンケーブルタイ	YH200	12

22. 電装 構成部品 ②



図番	部品コード*	品名	規格・備考	個数
22 - 1	481057	中間ハーネス	L608D	1
22 - 2	481058	汎用トラクターハーネス	L608D	1
22 - 3	079278	ナイロンケーブルタイ	YH200	6
22 - 4	480138	カプラ	トラクター側(6極型)	1
22 - 5	480144	カプラケース	トラクター側(8極型)	1

※22-2、22-4、22-5は同梱となります。

部 品 コ ー ド 索 引

頁	部品コード	図番
4	061135	4 - 11
16	074420	16 - 2
19	079278	19 - 9
21	079278	21 - 3
22	079278	22 - 3
22	480138	22 - 4
22	480144	22 - 5
3	480307	3 - 3
4	480307	4 - 2
3	480308	3 - 2
4	480308	4 - 8
4	480325	4 -
4	480326	4 - 13
4	480327	4 - 9
11	480347	11 - 2
11	480348	11 - 6
5	480570	5 - 7
15	480570	15 - 1
11	480575	11 - 9
12	480576	12 - 1
14	480582	14 - 19
14	480588	14 - 7
14	480590	14 - 3
13	480591	13 - 12
14	480591	14 - 2
13	480593	13 - 8
13	480594	13 - 3
14	480627	14 - 21
11	480621	11 - 1
3	480676	3 - 17
3	480678	3 - 16
19	480715	19 - 10
19	480819	19 - 3
19	480820	19 - 4
15	480841	15 - 3
1	481000	1 - 1
2	481000	2 - 1
1	481001	1 - 2
1	481002	1 - 3
1	481003	1 - 5
2	481004	2 - 2
21	481004	21 - 1
3	481005	3 - 1
3	481006	3 - 5
3	481007	3 - 9
4	481008	4 - 1
4	481009	4 - 7
5	481010	5 - 1
5	481011	5 - 2
5	481012	5 - 5
6	481013	6 - 2
6	481013	6 - 5
7	481013	7 - 2
7	481013	7 - 5

頁	部品コード	図番
8	481013	8 - 2
8	481013	8 - 5
6	481014	6 - 1
7	481015	7 - 1
8	481016	8 - 1
6	481017	6 -
9	481017	9 - 4
7	481018	7 -
9	481018	9 - 5
8	481019	8 -
9	481019	9 - 6
10	481020	10 - 1
10	481021	10 - 2
10	481022	10 - 3
10	481023	10 - 4
11	481026	11 - 8
13	481029	13 - 1
13	481030	13 - 7
14	481030	14 - 1
14	481031	14 - 10
14	481032	14 - 11
15	481032	15 - 7
14	481033	14 - 15
14	481034	14 - 20
14	481035	14 - 22
16	481036	16 - 1
16	481037	16 - 3
16	481038	16 - 4
16	481039	16 - 8
17	481039	17 - 1
16	481040	16 - 13
17	481041	17 - 2
17	481042	17 - 6
17	481043	17 - 7
18	481044	18 - 1
18	481045	18 - 3
18	481046	18 - 6
18	481047	18 - 7
18	481048	18 - 10
18	481049	18 - 11
18	481050	18 - 13
18	481051	18 -
19	481051	19 - 13
19	481052	19 - 1
19	481053	19 - 2
19	481054	19 - 5
19	481055	19 -
21	481056	21 - 2
22	481057	22 - 1
22	481058	22 - 2
6	481061	6 -
7	481061	7 -
8	481061	8 -
11	481062	11 -

頁	部品コード	図番
15	481063	15 - 11
16	550020	16 - 14
16	550028	16 - 11
15	550110	15 - 4
19	550144	19 - 6
11	550220	11 - 3
11	550213	11 - 12
9	550474	9 - 1
2	550594	2 - 3
18	550610	18 - 12
3	551207	3 - 6
5	551207	5 - 3
6	551256	6 - 6
7	551256	7 - 6
8	551256	8 - 6
2	560008	2 - 4
16	560010	16 - 12
16	560010	16 - 15
15	560020	15 - 5
19	560020	19 - 7
3	560030	3 - 7
5	560030	5 - 4
11	560030	11 - 4
18	560030	18 - 14
6	560040	6 - 7
6	560040	6 - 9
7	560040	7 - 7
7	560040	7 - 9
8	560040	8 - 7
8	560040	8 - 9
13	560050	13 - 5
9	560060	9 - 2
1	560105	1 - 7
13	560110	13 - 10
14	560110	14 - 13
15	560110	15 - 9
17	560110	17 - 4
3	560120	3 - 11
3	560120	3 - 14
16	560120	16 - 6
12	560130	12 - 3
13	560130	13 - 14
14	560130	14 - 5
14	560130	14 - 17
13	560140	13 - 16
4	560150	4 - 5
10	560150	10 - 6
19	560150	19 - 11
1	560557	1 - 8
3	560560	3 - 12
3	560560	3 - 15
12	560560	12 - 4
13	560560	13 - 15
14	560560	14 - 6



株式会社 富士トレーラー製作所

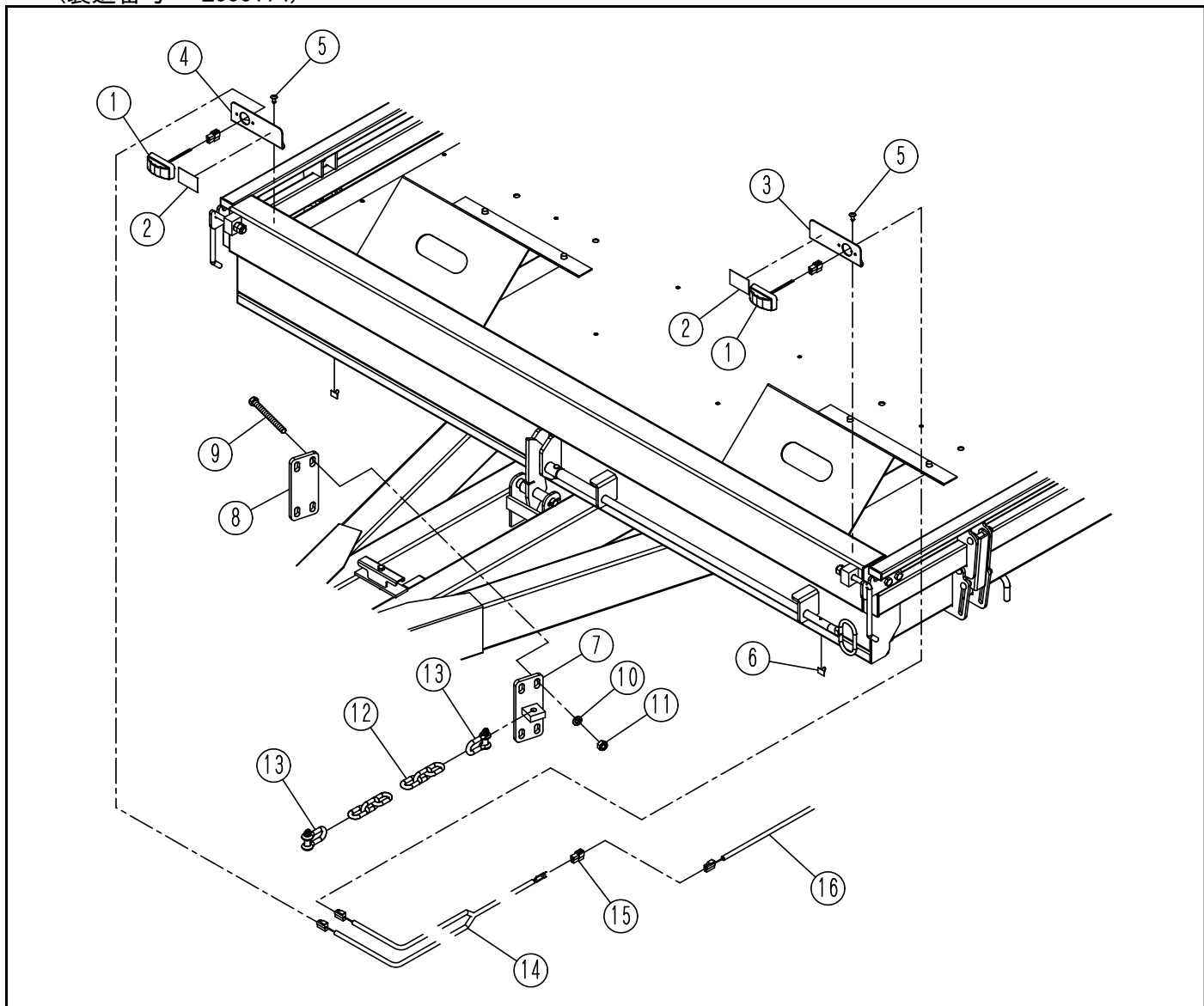
〒959-0310 新潟県西蒲原郡弥彦村美山6606
TEL(0256)94-5551(代) ・ FAX(0256)94-5555
<http://fuji-trailer.co.jp>

秋田営業所	／	〒014-0073	秋田県大仙市内小友字中沢263-4	TEL (0187)68-4511 (代) FAX (0187)68-4855
鷹巣営業所	／	〒018-3301	秋田県北秋田市綴子字佐戸岱5-21	TEL (0186)63-2384 (代) FAX (0186)63-2385
酒田営業所	／	〒998-0852	山形県酒田市こがね町2-1-10	TEL (0234)23-3791 (代) FAX (0234)23-3790
古川営業所	／	〒989-6135	宮城県大崎市古川稲葉字浦田137-2	TEL (0229)25-6536 (代) FAX (0229)25-6537
大宮営業所	／	〒331-0811	埼玉県さいたま市北区吉野町2-268-3	TEL (048)652-3877 (代) FAX (048)652-0729
新潟営業所	／	〒959-0310	新潟県西蒲原郡弥彦村美山6606	TEL (0256)94-3141 (代) FAX (0256)94-5734

1. L608D用 オプション 公道走行キット 構成部品-1①

L608D-PR用 標準装備 公道走行キット 構成部品-1①

(製造番号 ~L600174)



図番	部品コード*	品名	規格・備考	個数
1 - 1	009901	車幅灯	ホルト、ナット、カバー付	2
1 - 2	001520	前部リフレクタール	40×60	2
1 - 3	009904	車幅灯取付ステー(右)		1
1 - 4	009903	車幅灯取付ステー(左)		1
1 - 5	550056	十字穴付きトラスタッピンねじ	6×16 2種	4
1 - 6	079364	配線止め	P-23V	8
1 - 7	009905	安全チェーン取付ベース		1
1 - 8	009906	安全チェーン取付プレート		1
1 - 9	551274	ホルト	M12×P1.75×130 全ねじ	4
1 - 10	560040	スプリングワッシャー	M12	4
1 - 11	570060	ナット	M12×P1.75	4
1 - 12	009907	安全チェーン	JISロングリンク 9 83リンク	1
1 - 13	009908	シャックル	SC 10	2
1 - 14	009909	車幅灯ハーネス		1
1 - 15	009797	T型プラグ 2極型 ヌス	端子付 単品出荷不可	1
1 - 16	481056	端末ハーネス	L608D トレーラー本体付属	1

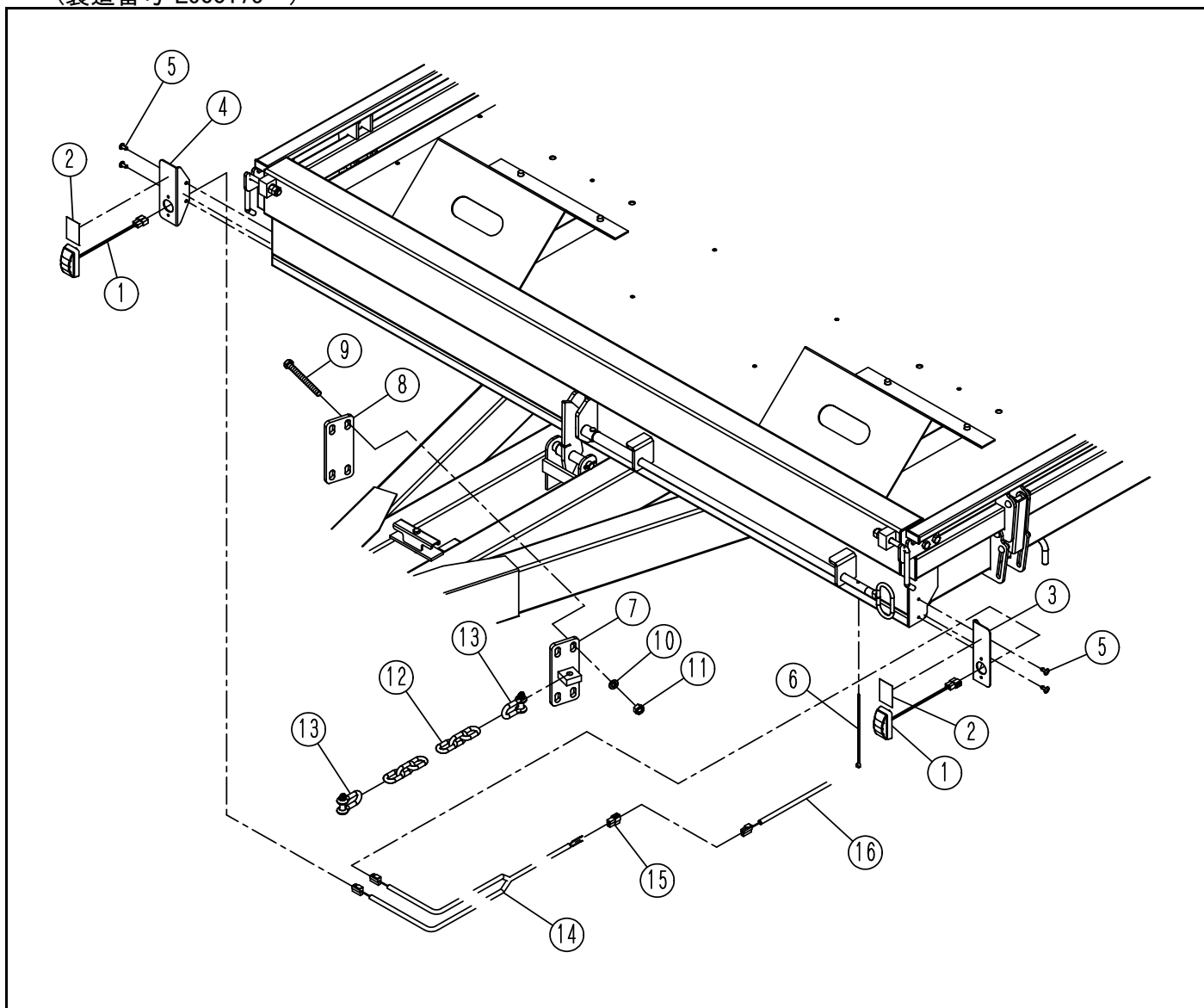
SETコード*

1 -	481060	公道走行キット	1-1~15 + 3-1~15(~L600174)	1
-----	--------	---------	---------------------------	---

2. L608D用 オプション 公道走行キット 構成部品-1②

L608D-PR用 標準装備 公道走行キット 構成部品-1②

(製造番号 L600175~)



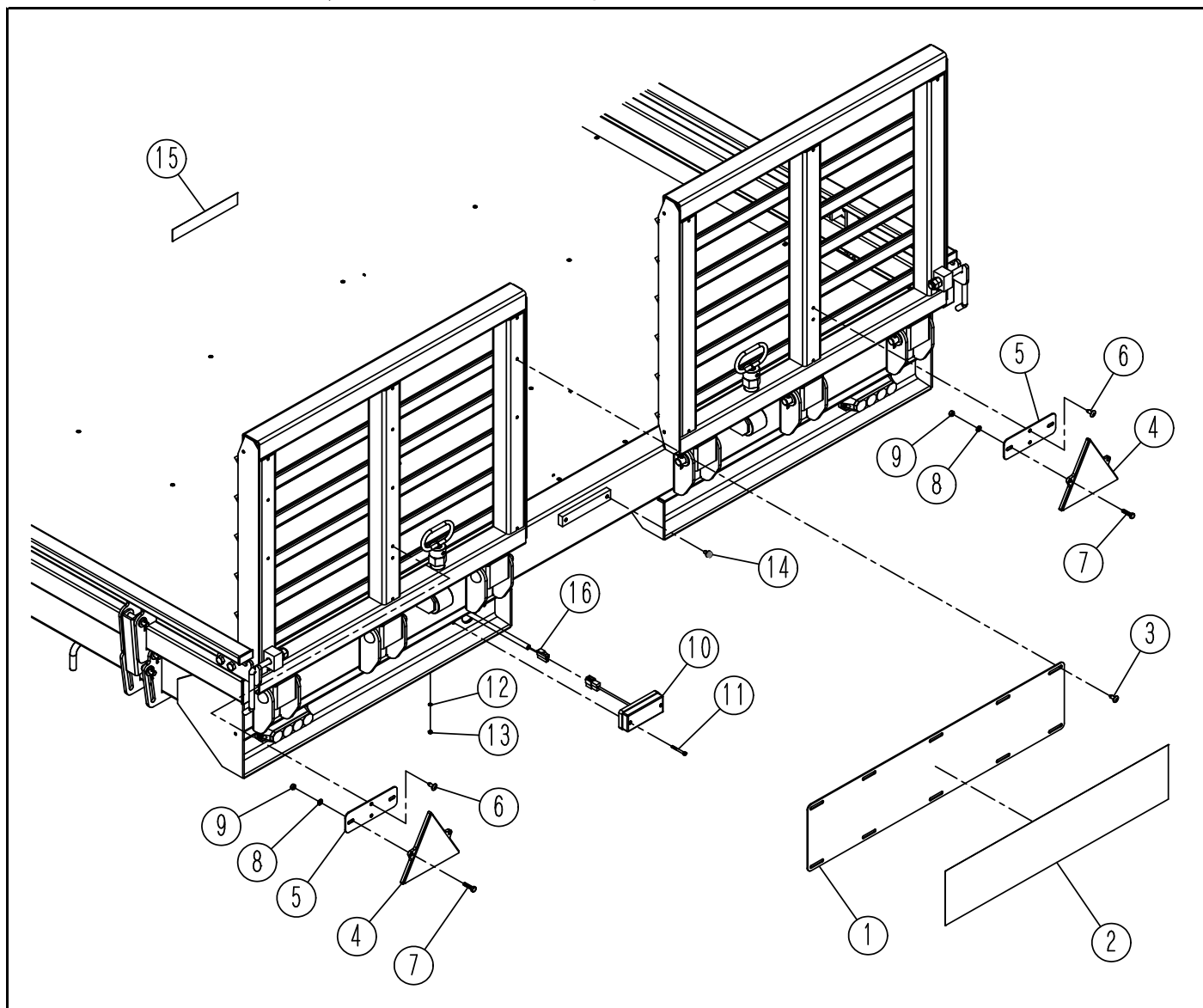
図番	部品コード*	品名	規格・備考	個数
2 - 1	009901	車幅灯	ホルト、ナット、カバー付	2
2 - 2	001520	前部リフレクタール	40×60	2
2 - 3	009904	車幅灯取付ステー(右)		1
2 - 4	009903	車幅灯取付ステー(左)		1
2 - 5	550056	十字穴付きトラスタッピンねじ	6×16 2種	4
2 - 6	079278	ナイロンケーブルタイ	YH200	7
2 - 7	009905	安全チェーン取付ベース		1
2 - 8	009906	安全チェーン取付プレート		1
2 - 9	551274	ホルト	M12×P1.75×130 全ねじ	4
2 - 10	560040	スプリングワッシャー	M12	4
2 - 11	570060	ナット	M12×P1.75	4
2 - 12	009907	安全チェーン	JISロングリンク 9 83リンク	1
2 - 13	009908	シャックル	SC 10	2
2 - 14	009909	車幅灯ハーネス		1
2 - 15	009797	T型カバー 2極型 ｽ	端子付 単品出荷不可	1
2 - 16	481056	端末ハーネス	L608D トレーラー本体付属	1

SETコード*

2 -	481060	公道走行キット	2-1~15 + 3-1~15(L600175~)	1
-----	--------	---------	---------------------------	---

3. L608D用 オプション 公道走行キット 構成部品-2

L608D-PR用 標準装備 公道走行キット 構成部品-2



図番	部品コード	品名	規格・備考	個数
3 - 1	009917	速度表示プレート		1
3 - 2	001518	速度制限シール(大)	140×650	1
3 - 3	550056	十字穴付きトラスタッピンねじ	6×16 2種	6
3 - 4	009913	リフレックスリフレクタ	RR-424	2
3 - 5	009914	汎用取付ステー		2
3 - 6	550056	十字穴付きトラスタッピンねじ	6×16 2種	4
3 - 7	550040	ホルト	M6×P1.0×25	4
3 - 8	560010	スプリングワッシャー	M6	4
3 - 9	570010	ナット	M6	4
3 - 10	009915	後退灯		1
3 - 11	550002	十字穴付きなべ小ねじ	M3.5×P0.6×35	2
3 - 12	560006	スプリングワッシャー	M3.5	2
3 - 13	570005	ナット	M3.5×P0.6	2
3 - 14	550021	ホルト(SW、W付)	M6×P1.0×12	2
3 - 15	001517	速度制限シール(小)	室内用 30×190	1
3 - 16	481056	端末ハーネス	L608D トレーラー本体付属	1

SETコード

3 -	481060	公道走行キット	1-1~15 + 3-1~15(~L600174) 2-1~15 + 3-1~15(L600175~)	1
-----	--------	---------	--	---