

PARTS LIST

整地キャリア

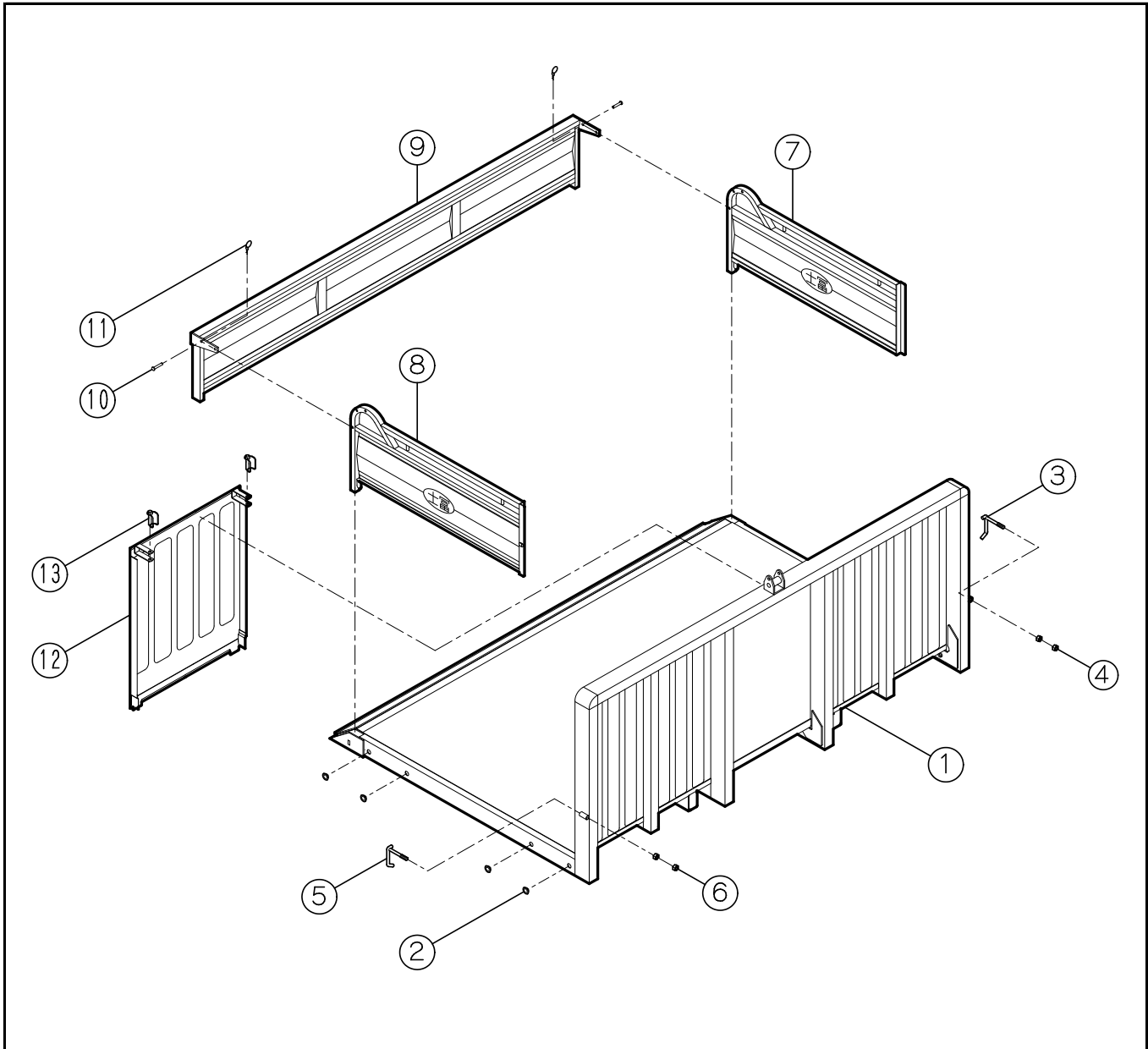
DCV

DC-V200

株式会社 **富士トレーラー製作所**

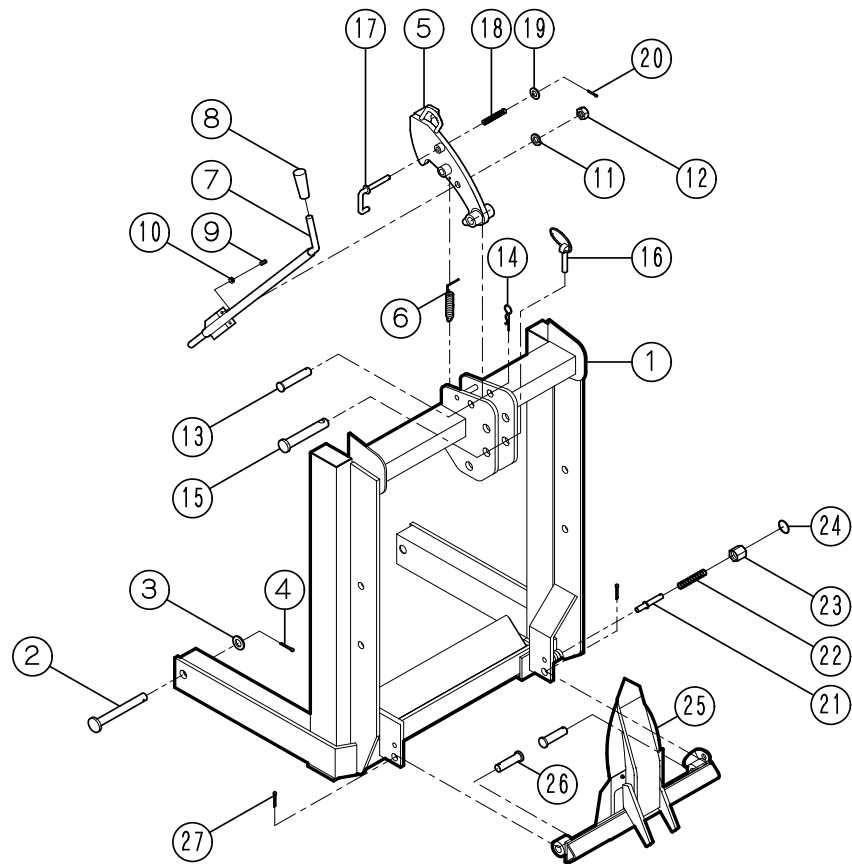
部品表 2018年9月発行

1. 整地キャリア DC-V200 バケット関係



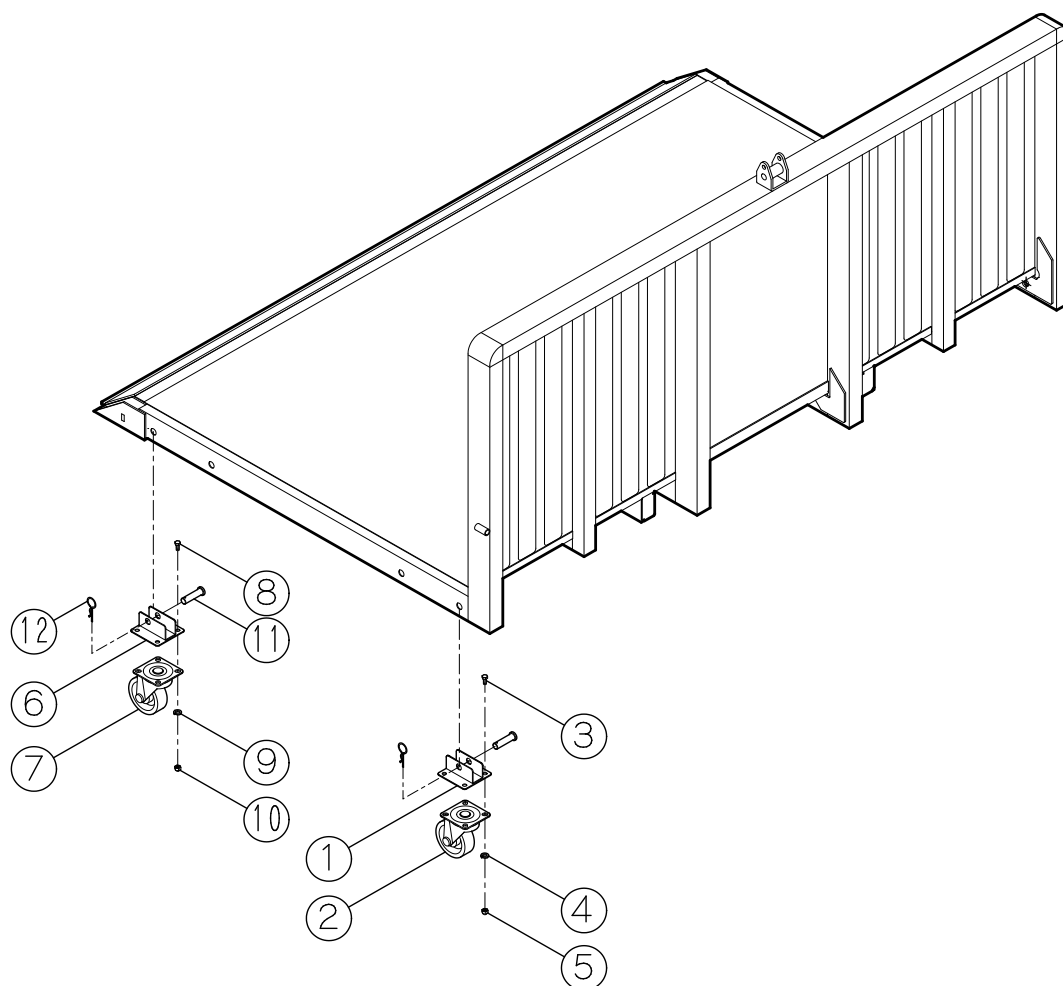
図番	部品コード	品名	規格・備考	個数
1 - 1	07 - 3032	バケツ	DC-V200	1
1 - 2	07 - 4600	盲フタ		8
1 - 3	07 - 4192	ハンドル	NT付 DC-V200	1
1 - 4	57 - 0060	ナット	M12×P1.75	2
1 - 5	07 - 4193	ハンドル	NT付 DC-V200	1
1 - 6	57 - 0060	ナット	M12×P1.75	2
1 - 7	07 - 3020	側板 左	DC-V180/DC-V200	1
1 - 8	07 - 3021	側板 右	DC-V180/DC-V200	1
1 - 9	07 - 3033	後ろドア	DC-V200	1
1 - 10	58 - 0096	平頭ピン	8×45	2
1 - 11	56 - 0502	Rピン(指掛けリング付)	小	2
1 - 10~11	54 - 0101	ハンガーピン(Rピン付)		2
1 - 12	07 - 3035	シャッター	DC-V200	1
1 - 13	48 - 0683	リンクピン	10×75	2
1 - 12~13	07 - 3034	シャッター(リンクピン付)	DC-V200	1

2. 整地キャリア DC-V200 キャッチャー関係



図番	部品コード*	品名	規格・備考	個数
2 - 1	07 - 4663	キャッチャー	DC-V200	1
2 - 2	58 - 0136	平頭ピン	18 × 180	2
2 - 3	56 - 0155	ワッシャー	M18	2
2 - 4	56 - 0570	割ピン	4 × 25	2
2 - 2~4	54 - 0121	キャッチャー連結ピンW割ピン付	DC-V200	2
2 - 5	07 - 4363	キャリアフックのみ	DC-V200	1
2 - 6	59 - 0812	スプリング	フックバネ短	1
2 - 7	07 - 4093	ダンプレバーのみ	DC-V200	1
2 - 8	07 - 4848	赤キャップ	DC-V200	1
2 - 7~8	07 - 4087	ダンプレバー(赤キャップ付)	DC-V200	1
2 - 9	55 - 0221	ホーロセットホルト	M10 × P1.5 × 20	2
2 - 10	57 - 0040	ナット	M10 × P1.5	2
2 - 11	56 - 0050	スプリングワッシャー	M14	1
2 - 12	57 - 0070	ナット	M14 × P1.5	1
2 - 13	58 - 0113	平頭ピン	16 × 82	1
2 - 14	56 - 0521	Rピン	大	1
2 - 15	58 - 0121	平頭ピン	19 × 105	1
2 - 16	58 - 0210	リンクピン		1
2 - 17	07 - 2449	フック	ドン8.共通	1
2 - 18	59 - 0821	スプリング	(スキロックピン用)	1
2 - 19	56 - 0115	座金	φ9	1
2 - 20	56 - 0562	割ピン	3 × 15	1
2 - 21	07 - 4400	スキロックピン		1
2 - 22	59 - 0814	スプリング	(スキロックピン用)	1
2 - 23	07 - 4410	六角スプリング押え		1
2 - 24	07 - 4420	指掛けリング		1
2 - 21~24	07 - 4390	ロックピン ASSY		1
2 - 25	07 - 3015	スキ	DC-V	1
2 - 26	58 - 0112	平頭ピン	16 × 58	2
2 - 27	56 - 0570	割ピン	4 × 25	2

3. 整地キャリア DC-V200 キャスター関係



図番		部品コード	品名	規格・備考	個数
3 - 1		27 - 0687	キャリア用キャスター前側 金具のみ	DC-V200	2
3 - 2		27 - 0689	キャリア用キャスターのみ	DC-V200	2
3 - 3		55 - 0220	ボルト	M10×P1.5×20	8
3 - 4		56 - 0030	スプリングワッシャー	M10	8
3 - 5		57 - 0040	ナット	M10×P1.5	8
3 - 1~5		27 - 0690	キャリア用キャスター 前側set	DC-V200	2
3 - 6		27 - 0688	キャリア用キャスター後側 金具のみ	DC-V200	2
3 - 7		27 - 0689	キャリア用キャスターのみ	DC-V200	2
3 - 8		55 - 0220	ボルト	M10×P1.5×20	8
3 - 9		56 - 0030	スプリングワッシャー	M10	8
3 - 10		57 - 0040	ナット	M10×P1.5	8
3 - 6~10		27 - 0691	キャリア用キャスター後側 set	DC-V200	2
3 - 11		58 - 0118	平頭ピン	16×80	4
3 - 12		56 - 0521	Rピン	大	4



株式会社 富士トレーラー製作所

〒959-0310 新潟県西蒲原郡弥彦村美山6606
TEL(0256)94-5551(代) ・ FAX(0256)94-5555
<http://fuji-trailer.co.jp>

秋田営業所	／	〒014-0073	秋田県大仙市内小友字中沢263-4	TEL (0187)68-4511 (代) FAX (0187)68-4855
鷹巣営業所	／	〒018-3301	秋田県北秋田市綴子字佐戸岱5-21	TEL (0186)63-2384 (代) FAX (0186)63-2385
酒田営業所	／	〒998-0852	山形県酒田市こがね町2丁目1番地の10	TEL (0234)23-3791 (代) FAX (0234)23-3790
古川営業所	／	〒989-6135	宮城県大崎市古川稲葉字浦田137-2	TEL (0229)25-6536 (代) FAX (0229)25-6537
大宮営業所	／	〒331-0811	埼玉県さいたま市北区吉野町2丁目268番地3	TEL (048)652-3877 (代) FAX (048)652-0729
新潟営業所	／	〒959-0310	新潟県西蒲原郡弥彦村美山6606番地	TEL (0256)94-3141 (代) FAX (0256)94-5734