

PARTS LIST

もみがらキャリア

まくもん

製造番号

MGC-30/40 MGC-301001～301799

MGC-301 MGC-310001～310624

MGC-401 MGC-410001～410149

MGC-301 MGC-310625～

株式会社 富士トレーラー製作所

2024年1月

目次

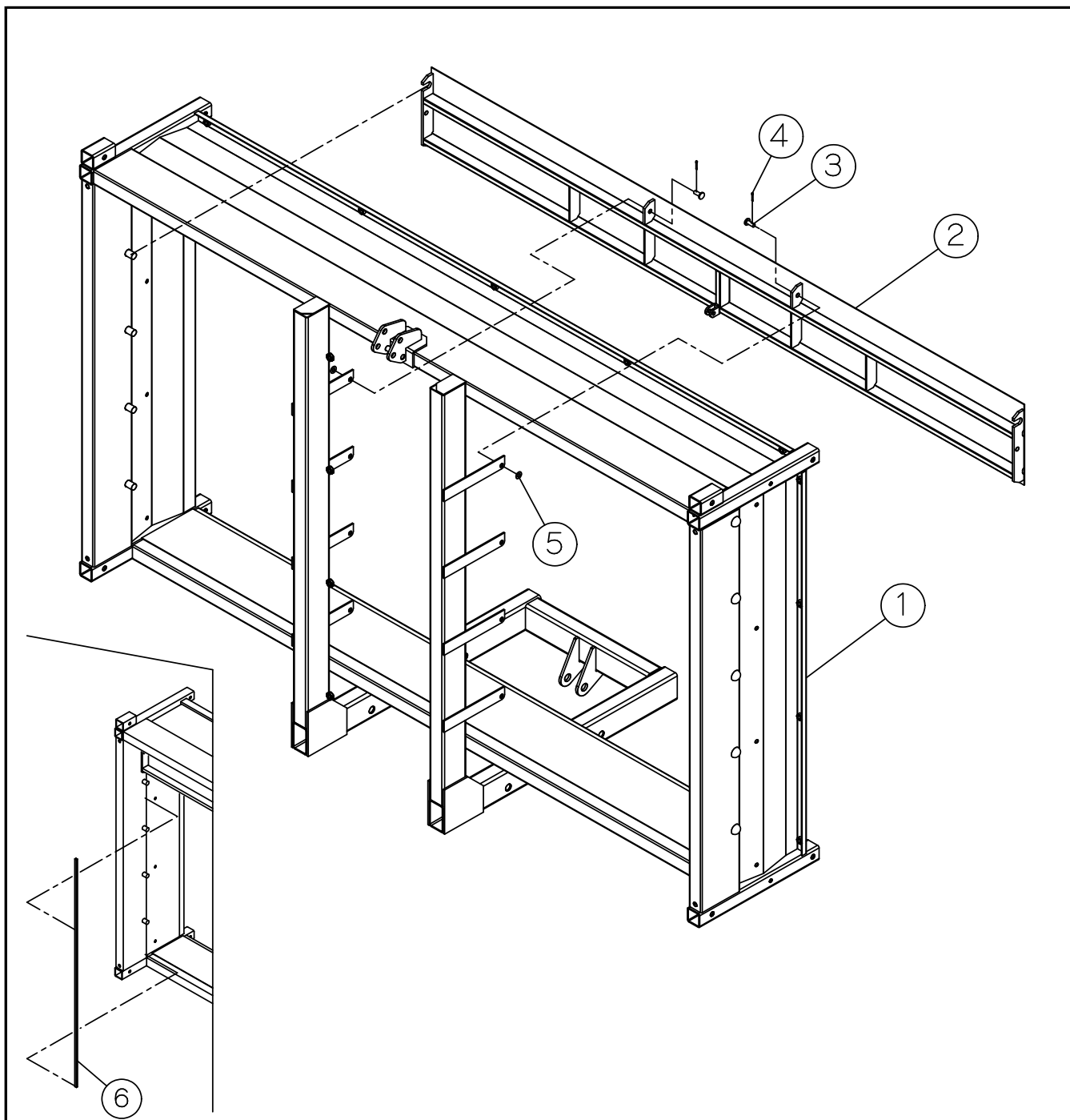
1. 本体 構成部品①	1
2. 本体 構成部品②	2
3. 本体 構成部品③	3
4. 本体 構成部品④	4
5. 本体 構成部品⑤	5
6. 本体 構成部品⑥	6
7. MGC-30 枠・シート 構成部品①	7
8. MGC-30 枠・シート 構成部品②	8
9. MGC-30 枠・シート 構成部品③	9
10. MGC-301 枠・シート 構成部品①	10
11. MGC-301 枠・シート 構成部品②	11
12. MGC-301 枠・シート 構成部品③	12
13. MGC-301 枠・シート 構成部品④	13
14. MGC-40 枠・シート 構成部品①	14
15. MGC-40 枠・シート 構成部品②	15
16. MGC-40 枠・シート 構成部品③	16
17. MGC-401 枠・シート 構成部品①	17
18. MGC-401 枠・シート 構成部品②	18
19. MGC-401 枠・シート 構成部品③	19
20. MGC-401 枠・シート 構成部品④	20
21. 開閉ゲージ 構成部品①	21
22. 開閉ゲージ 構成部品②	22
部品コード索引	23~24

1. この部品表には、もみがらキャリア MGC-30・MGC-40 / MGC-301・MGC-401の純正部品が掲載されています。
2. 部品注文の際は必ず、型式・部品コード・数量を明示してください。
3. 補修部品は、純正をご使用ください。
市販品・他類似品を使用しますと性能低下、早期破損の原因となります。
4. 弊社の都合により、一部の部品はASSY、又はSETでお渡しする場合がありますので、予め了承下さい。
5. 本部品表は、改良のため予告なく変更する場合があります。

補修用部品の供給期間について

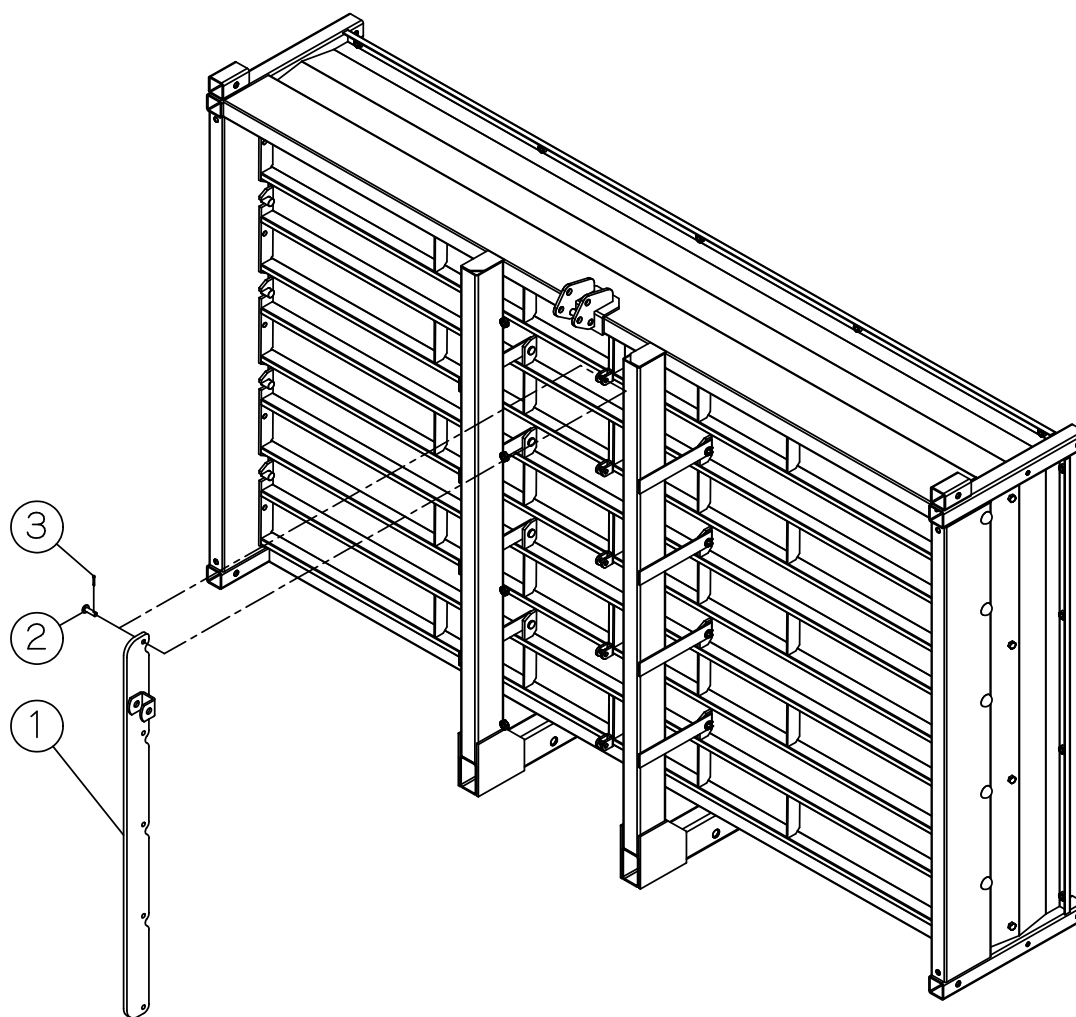
この製品の補修用部品の供給期間は、製造打ち切り後9年といたします。
供給期間内であっても特殊部品につきましては、納期等についてご相談させて頂く場合があります。

1. 本体 構成部品①



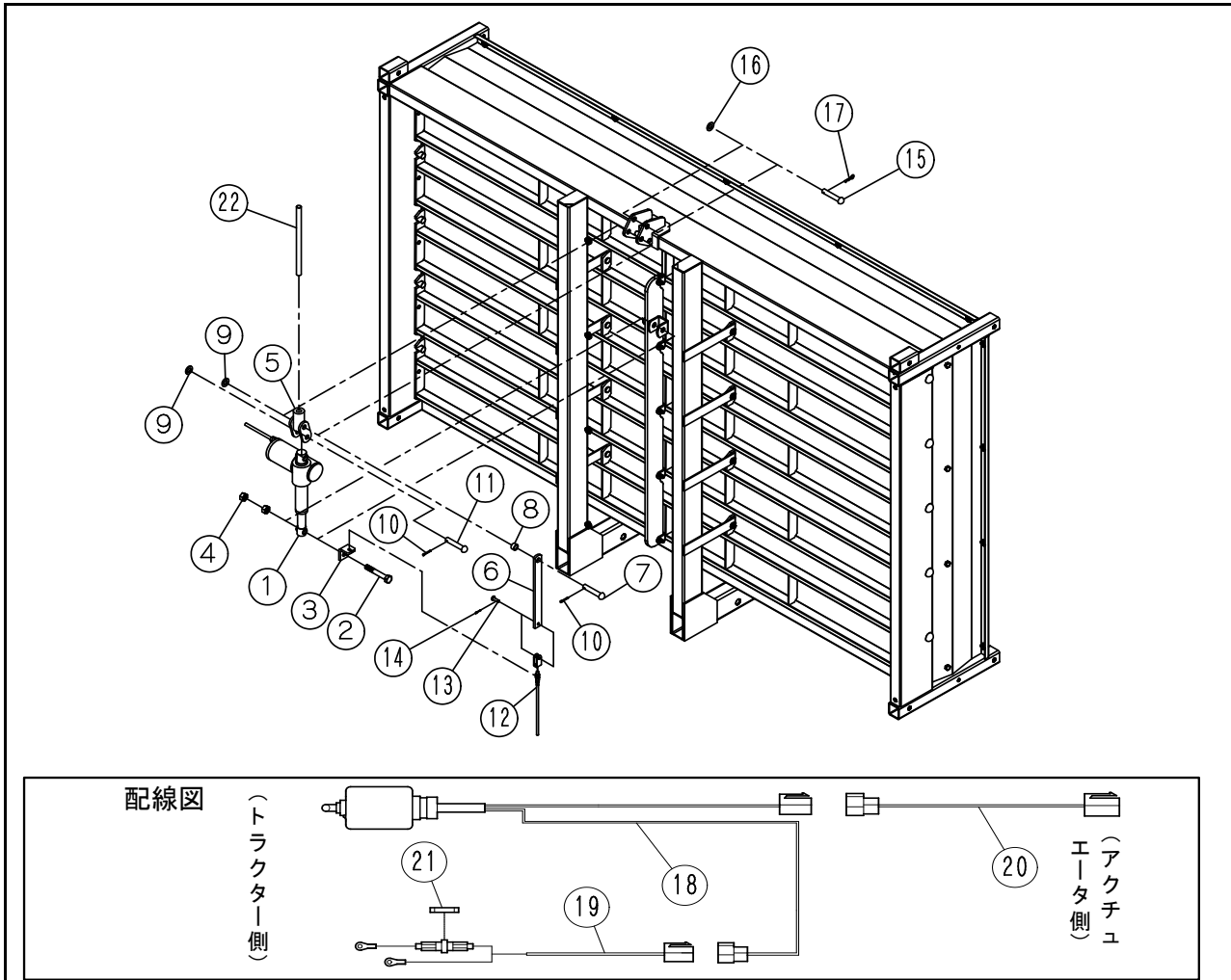
図番	部品コード	品名	規格・備考	個数
1 - 1	079270	本体フレーム ASSY	製造番号 ~301071	1
1 - 1	079350	本体フレーム ASSY	MGC-30 301101~301799	1
			MGC-40 301101~301169	1
1 - 1	079370	本体フレーム ASSY	MGC-301 310001~310624	1
			MGC-401 410001~410149	1
1 - 1	079393	本体フレーム ASSY	MGC-301 310625~	1
			MGC-401 410150~	1
1 - 2	079271	シャッター ASSY	製造番号 ~301071	5
1 - 2	079351	シャッター ASSY	製造番号 301101~	5
1 - 3	580085	平頭ピン	φ8×20	10
1 - 4	560557	割ピン	2.0×12	10
1 - 5	560110	ワッシャー	M8	10
1 - 6	079365	モヘアシール	MGC-30 ~301799	2
			MGC-40 ~301169	2

2. 本体 構成部品②



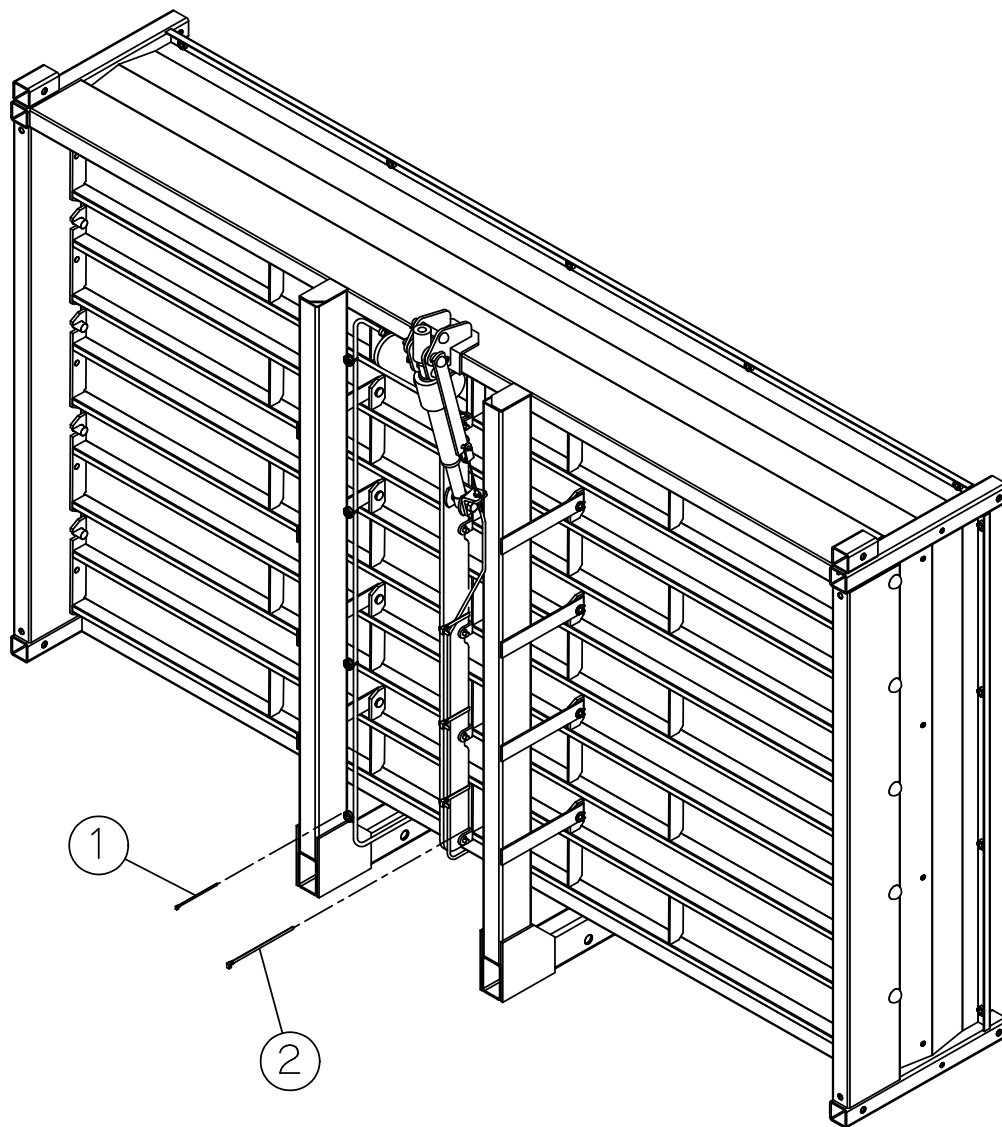
図番	部品コード*	品名	規格・備考	個数
2 - 1	079272	リンクプレート ASSY	製造番号 ~301071	1
2 - 1	079352	リンクプレート ASSY	製造番号 301101~	1
2 - 2	580099	平頭ピン		5
2 - 3	560557	割ピン	2.0×12	5

3. 本体 構成部品③



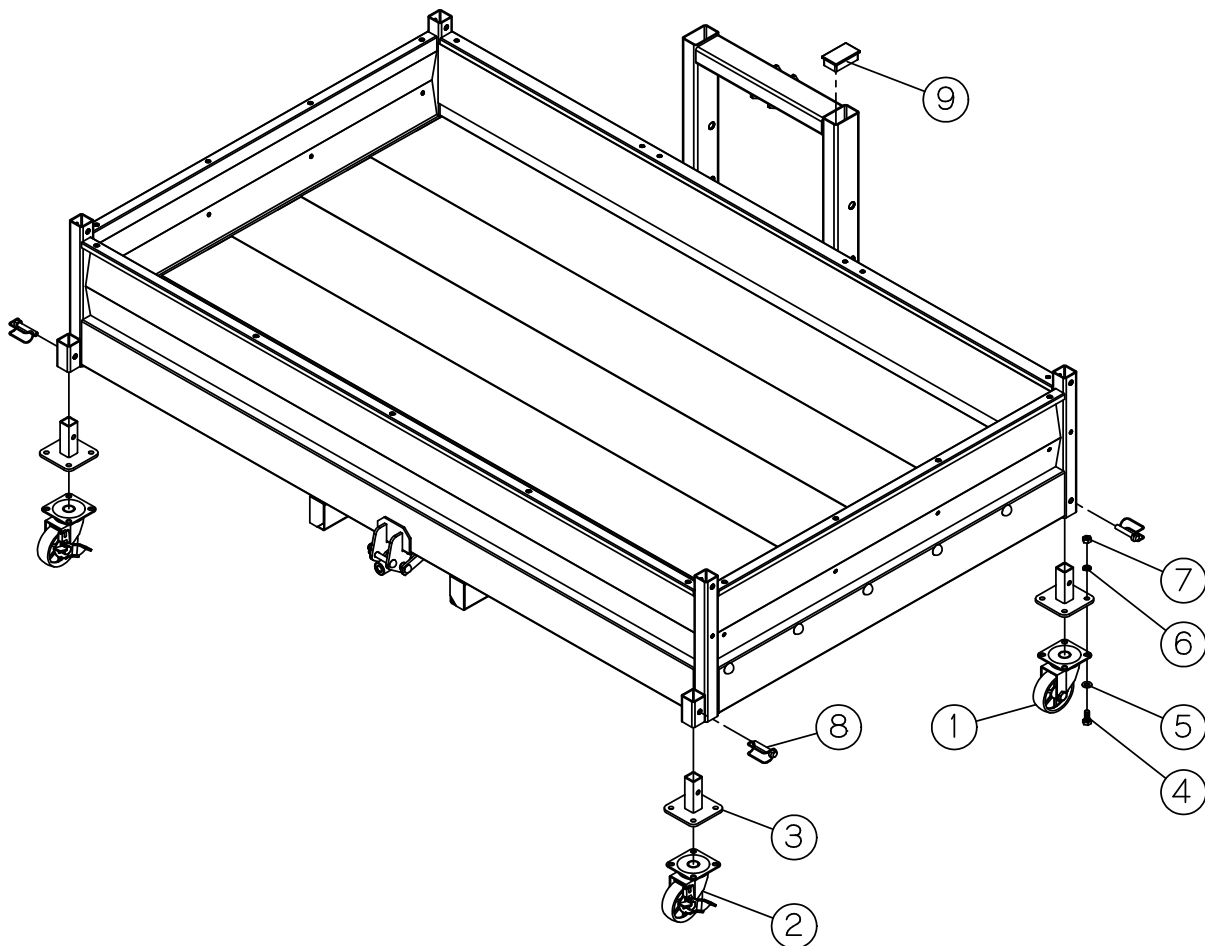
図番	部品コード*	品名	規格・備考	個数
3 - 1	079273	アクチュエーター	LAM-1-0-100-12 製造番号 ~310624	1
3 - 1	079614	アクチュエーター-2000N	LAM-1-2-0-100-12E 製造番号 310625~	1
3 - 2	550373	ボルト	M12×P1.75×75(8T)	1
3 - 3	079274	プレート		1
3 - 4	570060	ナット	M12×P1.75	2
3 - 5	079353	リンク ASSY	製造番号 301101~	1
3 - 6	079275	プレート	製造番号 ~301071	1
3 - 6	079354	プレート	製造番号 301101~ 07-9275と互換性無	1
3 - 7	580129	丸頭ピン	φ12×85	1
3 - 8	079276	パイプ	製造番号 ~301071	1
3 - 8	079355	パイプ	製造番号 301101~	1
3 - 9	560130	ワッシャー	M12	2
3 - 10	560560	割ピン	3.0×20	2
3 - 11	580059	丸頭ピン	φ12×55 製造番号 ~310624	1
3 - 11	580065	丸頭ピン	φ12×55 製造番号 310625~	1
3 - 12	079277	ワイヤー	L2100 製造番号 ~301071	1
3 - 12	079356	ワイヤー	L2400 製造番号 301101~	1
3 - 13	580090	平頭ピン	φ6×20	1
3 - 14	560554	割ピン	1.6×10	1
3 - 15	580050	丸頭ピン	φ12×70 製造番号 301101~	1
3 - 16	560130	ワッシャー	M12 製造番号 301101~	1
3 - 17	560530	REピン	12×2.6 製造番号 301101~	1
3 - 18	079305	開閉リモコン	MGC	1
3 - 19	009654	バッテリーコード*	4m ヒューズ付 (別途購入)	1
3 - 20	009656	中継コード*	3m (別途購入)	1
3 - 21	009668	管ヒューズ	20A	1
3 - 22	079363	開閉ハンドル		1

4. 本体 構成部品④



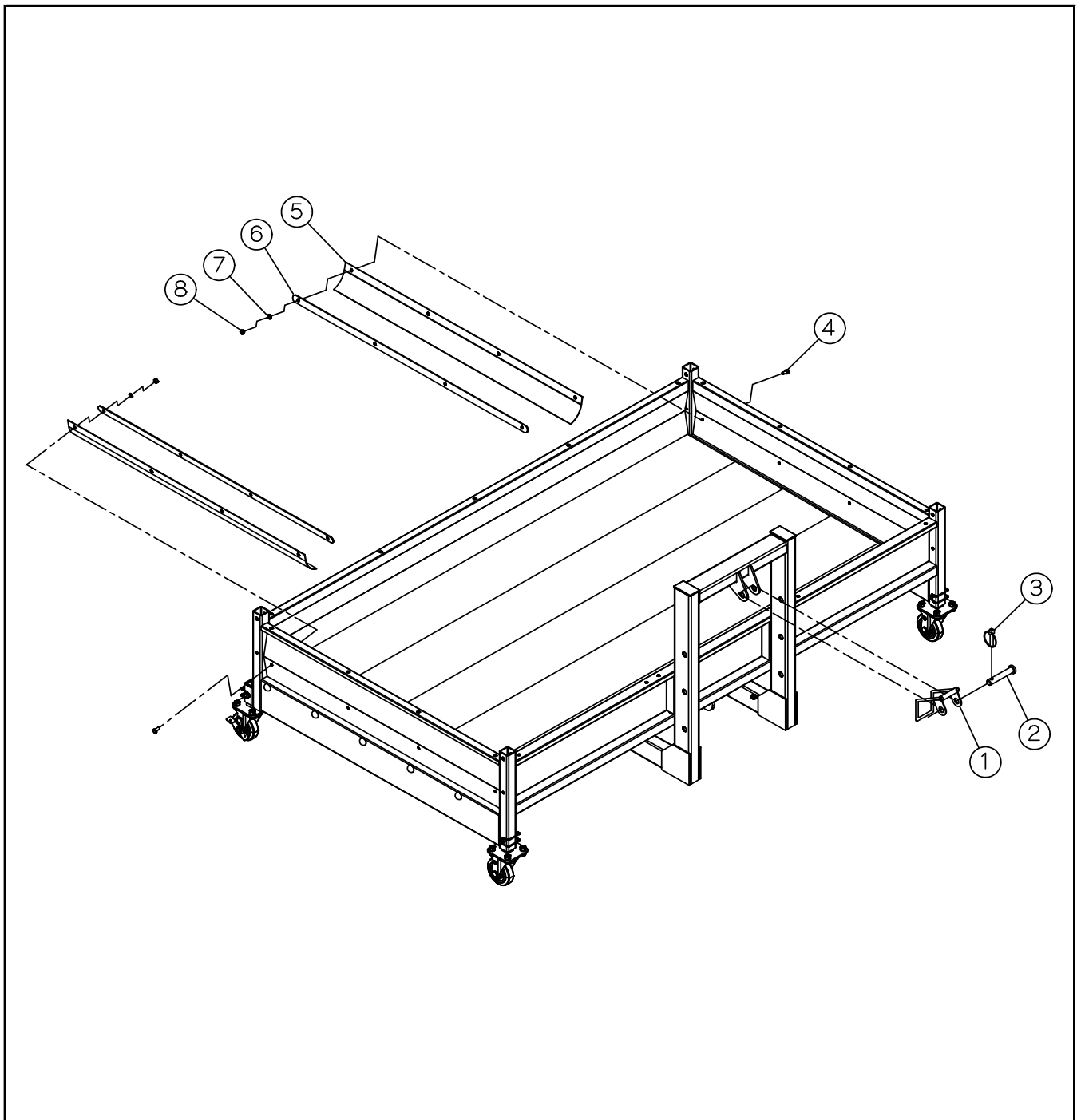
図番	部品コード*	品名	規格・備考	個数
4 - 1	079279	ケーブルタイ	YH100	4
4 - 2	079278	ケーブルタイ	YH200	3

5. 本体 構成部品⑤



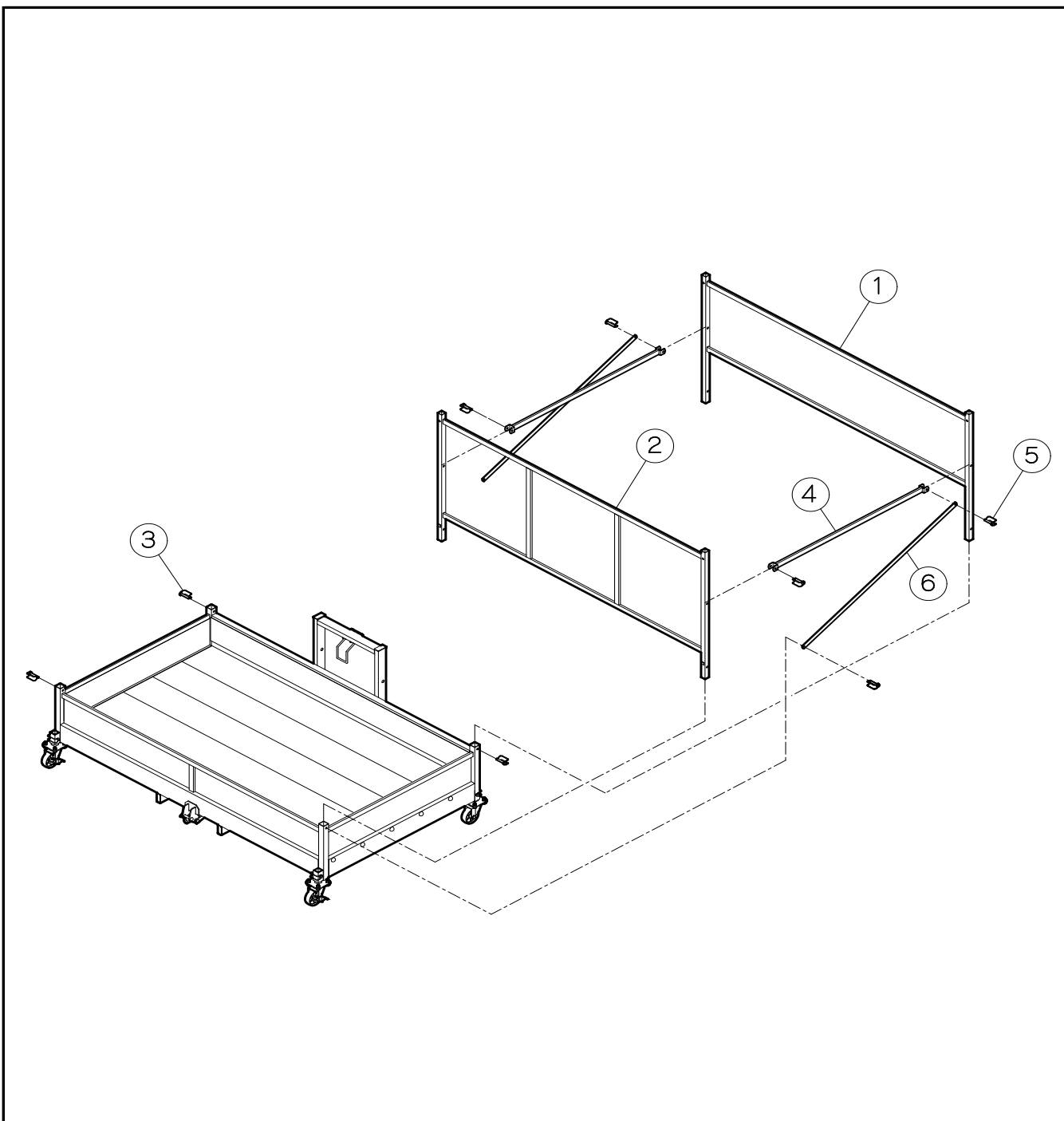
図番	部品コード	品名	規格・備考	個数
5 - 1	079281	キャスター	φ100	2
5 - 2	079282	キャスター ストッパー付	φ100	2
5 - 3	079283	スタンド ASSY		4
5 - 4	551207	ホルト	M10×P1.5×25(8T)	16
5 - 5	560120	ワッシャー	M10	16
5 - 6	560030	スプリングワッシャー	M10	16
5 - 7	570040	ナット	M10×P1.5	16
5 - 8	720109	リンクピン	φ10×55	4
5 - 9	480676	ハイキャップ	2.3×60×30 製造番号 ~31062	2
5 - 9	079394	ハイキャップ	3.2×75×45 製造番号 310625	2

6. 本体 構成部品⑥



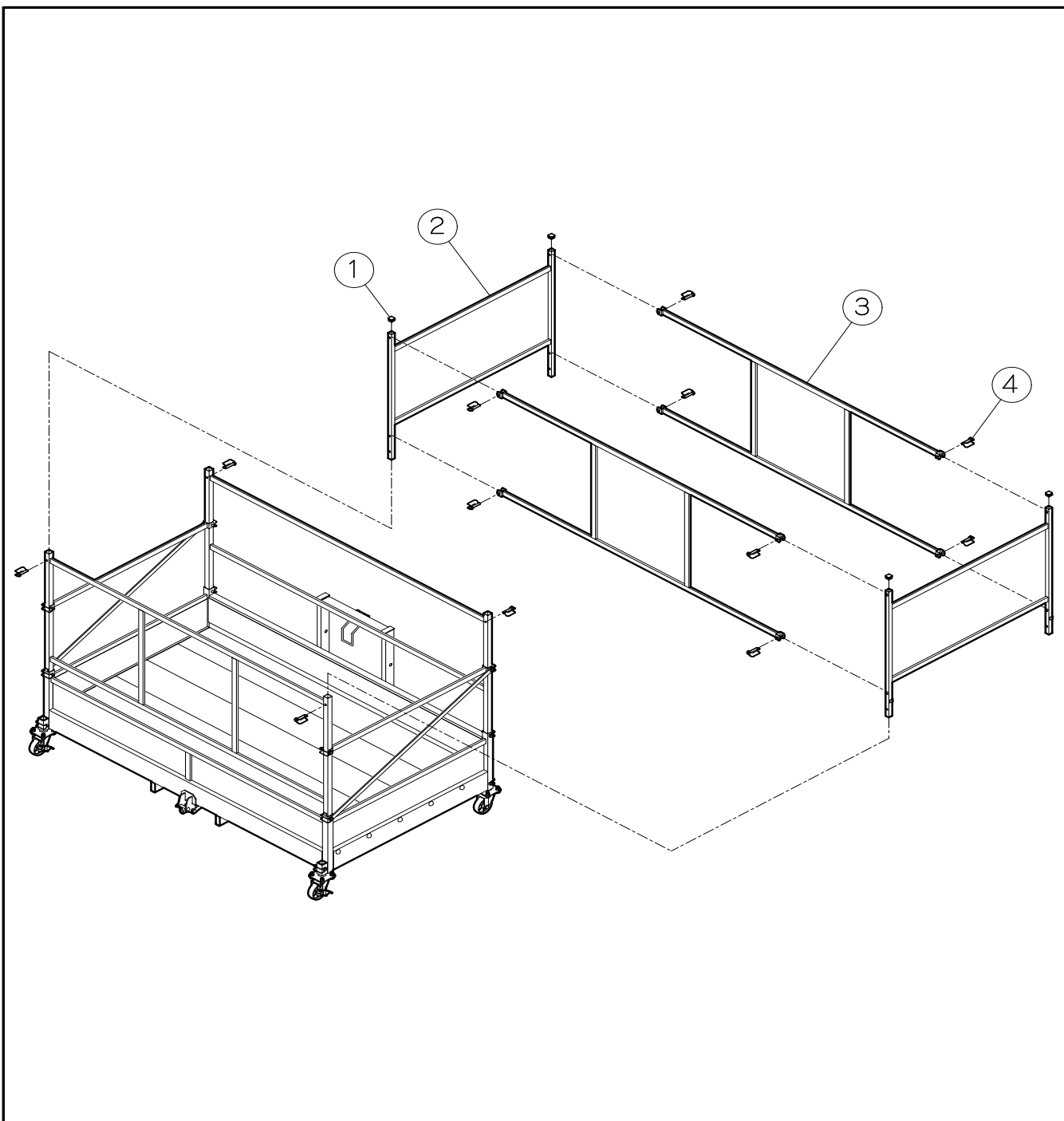
図番	部品コード*	品名	規格・備考	個数
6 - 1	079284	ガード ASSY		1
6 - 2	580121	平頭ピン	φ19×105	1
6 - 3	580217	リンクピン	φ10×52	1
6 - 4	550090	ホルト	M8×P1.25×16	8
6 - 5	079384	シートA		2
6 - 6	079382	プレートB	L1071	2
6 - 7	560020	スプリングワッシャー	M8	8
6 - 8	570020	ナット	M8×P1.25	8

7. MGC-30 枠・シート 構成部品① 製造番号 ~301799



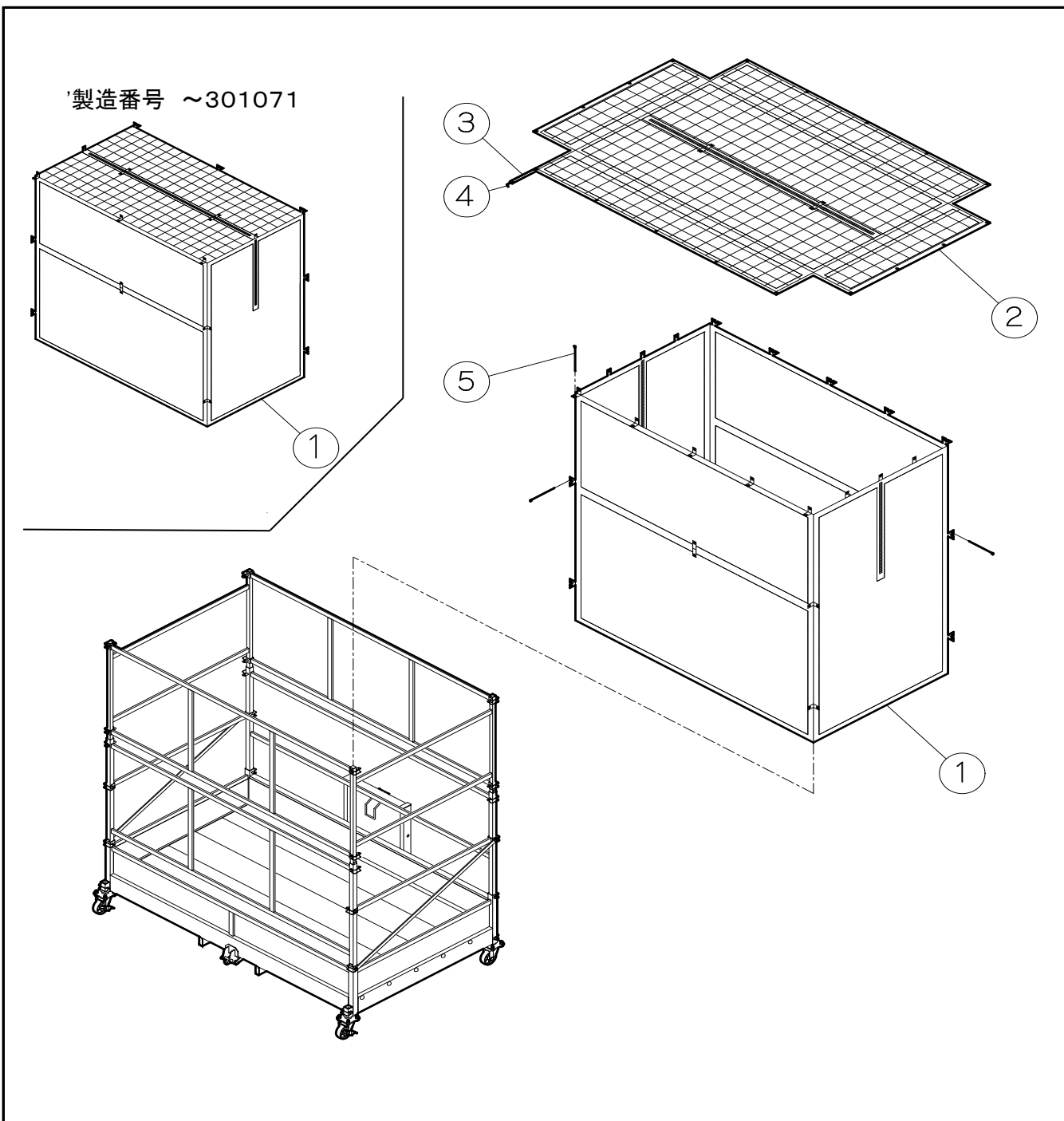
図番	部品コード*	品名	規格・備考	個数
7 - 1	079288	下部 前面 枠 ASSY	MGC-30用	1
7 - 2	079289	下部 後面 枠 ASSY	MGC-30用	1
7 - 3	720109	リンクピン	φ10×55	4
7 - 4	079290	下部 側面 枠 ASSY	MGC-30用	2
7 - 5	720109	リンクピン	φ10×55	4
7 - 6	079301	補強プレートA	25×1234	2

8. MGC-30 枠・シート 構成部品② 製造番号 ~301799



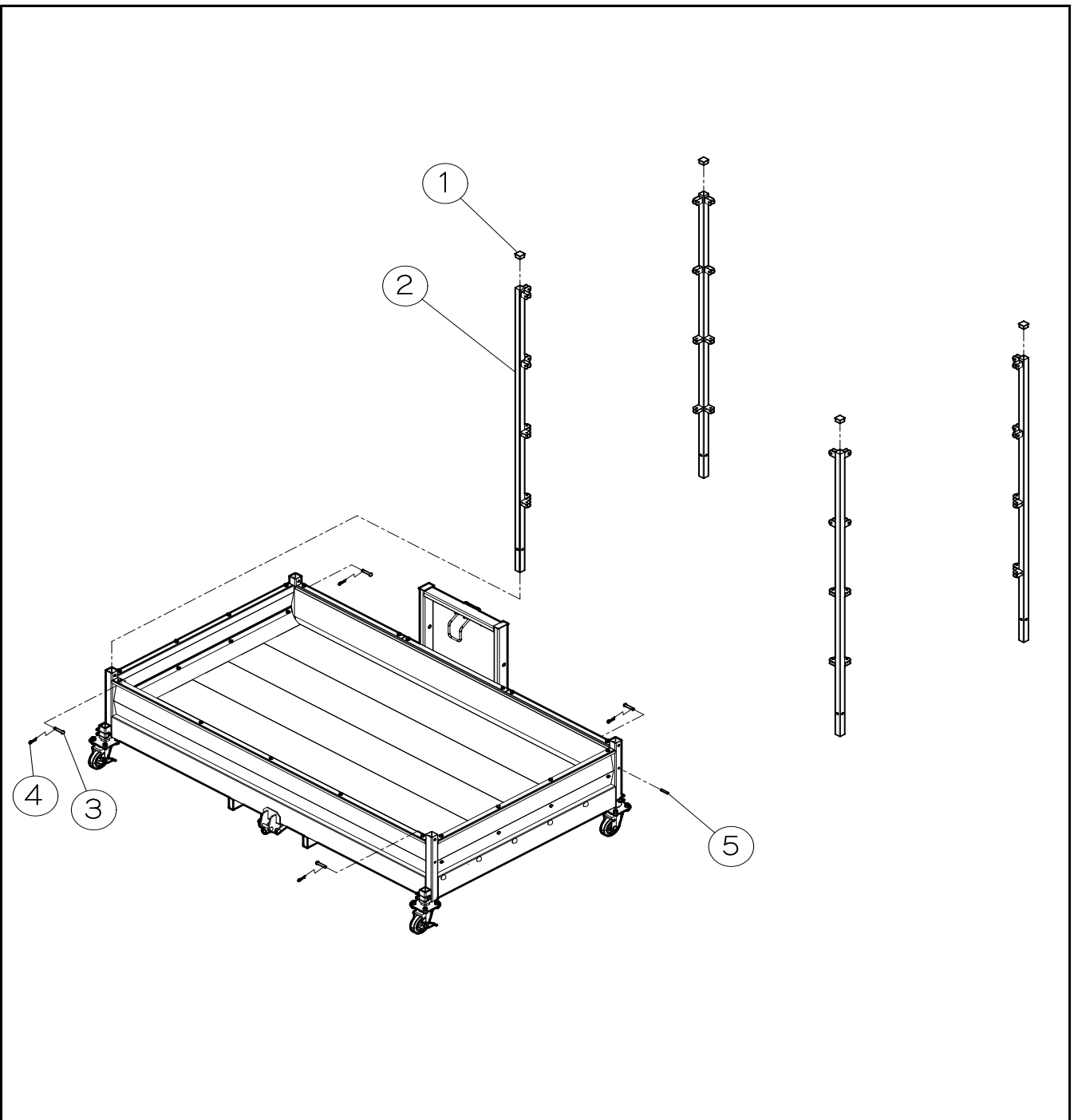
図番	部品コード*	品名	規格・備考	個数
8 - 1	079285	ゴムキャップ	□25×t1.6	4
8 - 2	079291	上部 側面 枠 ASSY		2
8 - 3	079292	上部 前後面 枠 ASSY		2
8 - 4	720109	リンクピン	φ10×55	12

9. MGC-30 枠・シート 構成部品③ 製造番号 ~301799



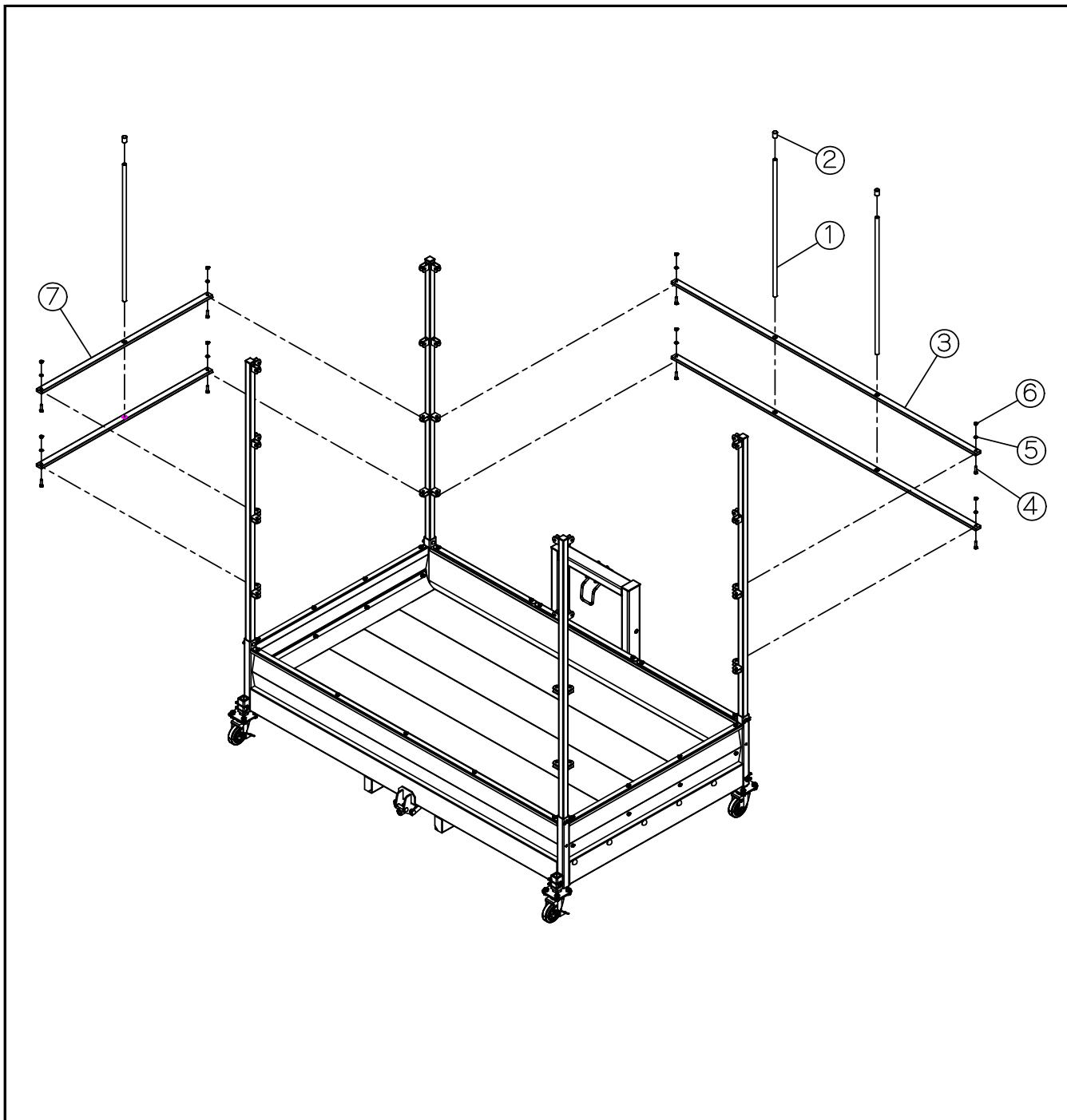
図番	部品コード*	品名	規格・備考	個数
9 - 1	079286	シート	MGC-30 製造番号 ~301071	1
9 - 1	079357	下部シート	MGC-30 301101~301799	1
9 - 2	079359	上部メッシュシート	No.3・4付 301101~301799	1
9 - 3	079361	ゴム	製造番号 301101~	18
9 - 4	079362	フック	製造番号 301101~	18
9 - 5	586208	レポートタイ	SG-R200	26

10. MGC-301 枠・シート 構成部品① 製造番号 310001～



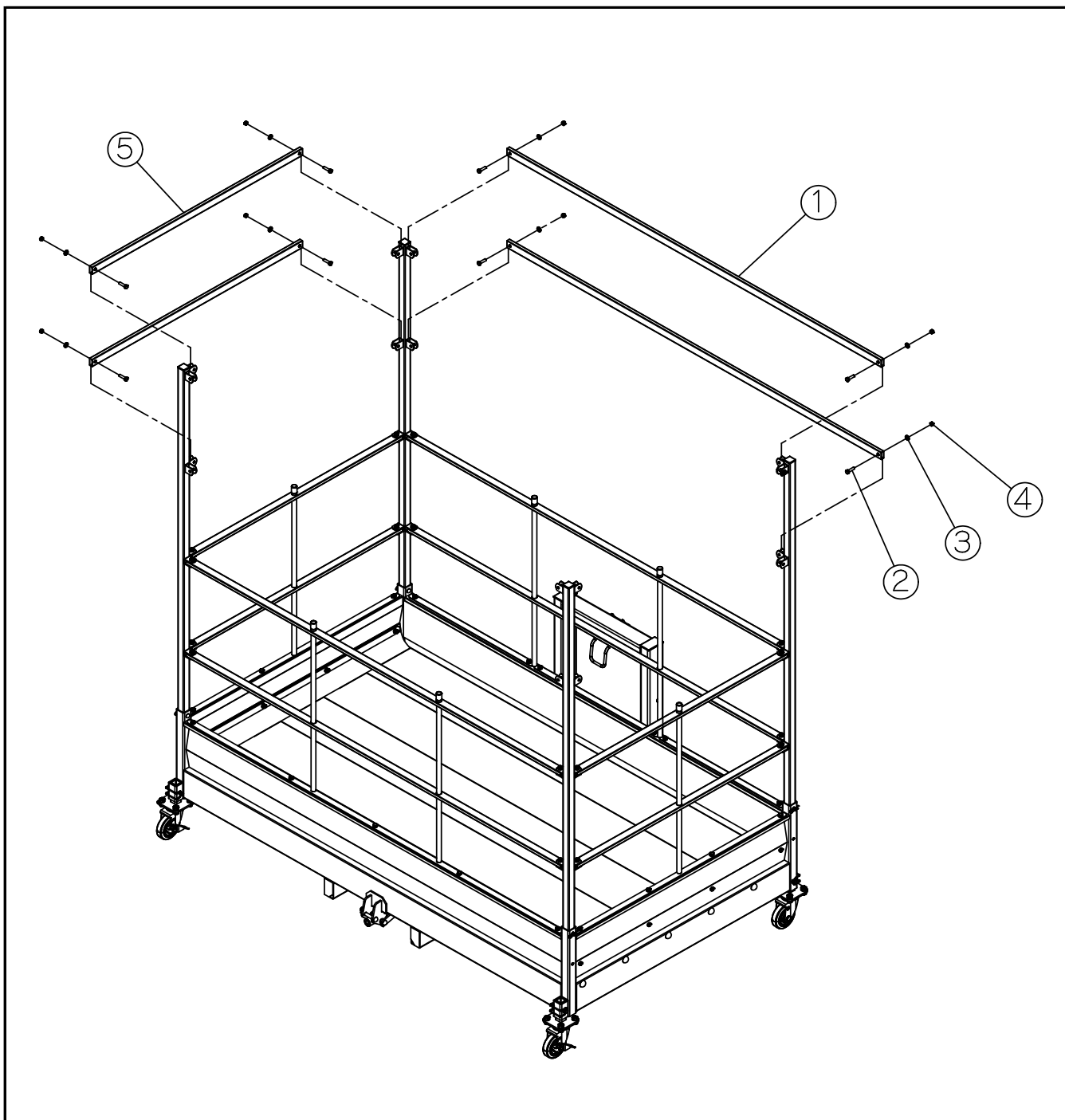
図番	部品コード*	品名	規格・備考	個数
10 - 1	079390	パイプキャップ	□31×t1.2～1.6	4
10 - 2	079371	側面枠A ASSY		4
10 - 3	580062	丸頭ピン	φ10×50	4
10 - 4	560510	Rピン	10×2.3	4
10 - 5	580266	スプリングピン	8×40	4

11. MGC-301 枠・シート 構成部品② 製造番号 310001～



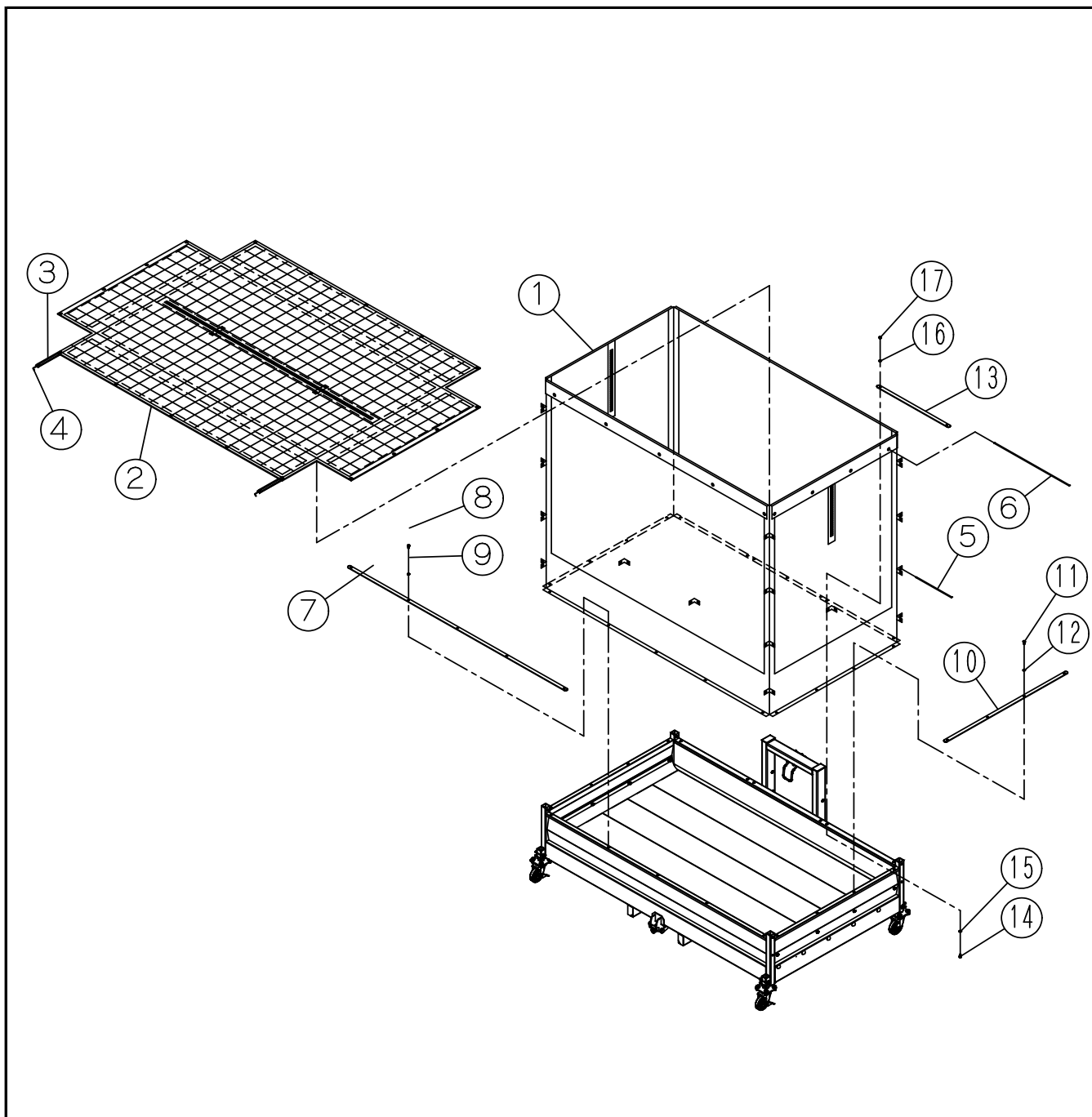
図番	部品コード	品名	規格・備考	個数
11 - 1	079387	丸パイプA	φ17.3×t2.0 L755	6
11 - 2	079389	保護キャップ	HLDP170	6
11 - 3	079380	角パイプD	L1905 穴あり	4
11 - 4	550142	ホルト	M8×P1.25×30	16
11 - 5	560020	スプリングワッシャー	M8	16
11 - 6	570020	ナット	M8×P1.25	16
11 - 7	079378	角パイプB	L1070 穴あり	4

12. MGC-301 枠・シート 構成部品③ 製造番号 310001～



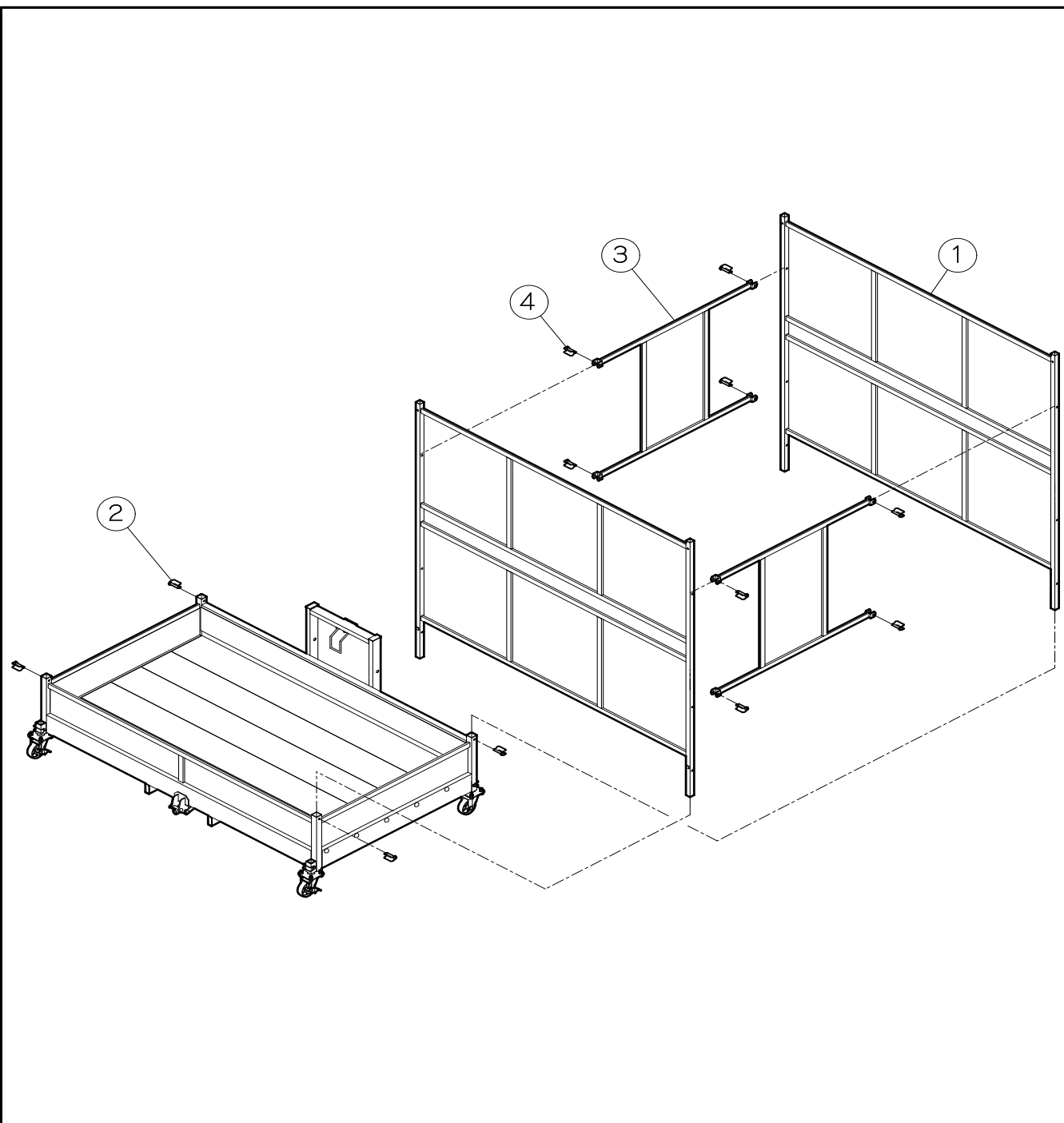
図番	部品コード	品名	規格・備考	個数
12 - 1	079379	角パイプC	L1905 穴なし	4
12 - 2	550142	ホルト	M8×P1.25×30	16
12 - 3	560020	スプリングワッシャー	M8	16
12 - 4	570020	ナット	M8×P1.25	16
12 - 5	079377	角パイプA	L1070 穴なし	4

13. MGC-301 枠・シート 構成部品④ 製造番号 310001～



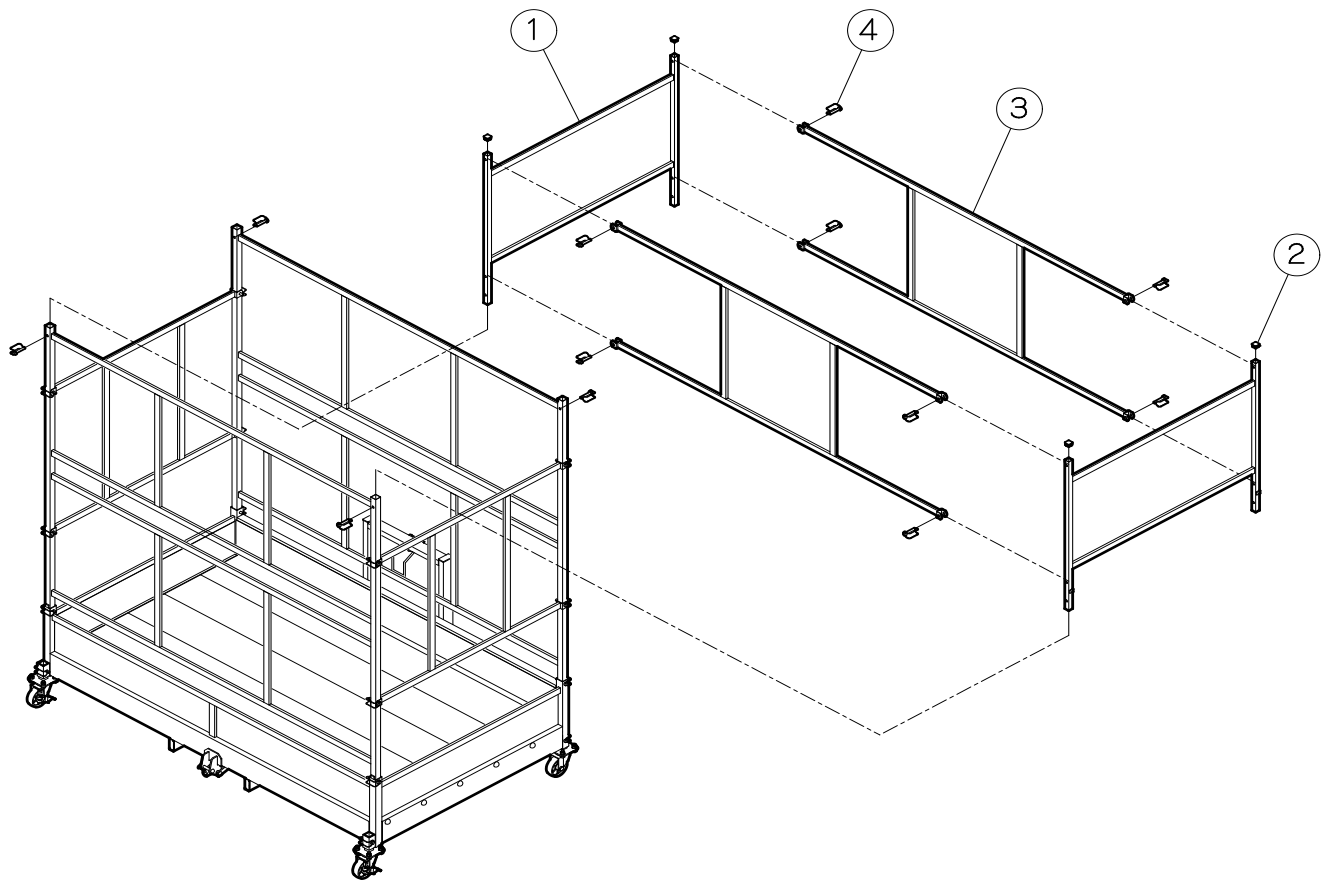
図番	部品コード	品名	規格・備考	個数
13 - 1	079374	下部シート	MGC-301	1
13 - 2	079376	上部メッシュシート	No.3・4付	1
13 - 3	079361	ゴム		18
13 - 4	079362	フック		18
13 - 5	079385	しばり紐A	L430	22
13 - 6	079386	しばり紐B	L1310	18
13 - 7	079383	プレートC	L1906	1
13 - 8	550100	ボルト	M8 × P1.25 × 20	5
13 - 9	560020	スプリングワッシャー	M8	5
13 - 10	079382	プレートB	L1071	2
13 - 11	550100	ボルト	M8 × P1.25 × 20	8
13 - 12	560020	スプリングワッシャー	M8	8
13 - 13	079381	プレートA	L632	3
13 - 14	550120	ボルト	M8 × P1.25 × 35	6
13 - 15	560110	ワッシャー	M8	6
13 - 16	560020	スプリングワッシャー	M8	6
13 - 17	570020	ナット	M8 × P1.25	6

14. MGC-40 枠・シート 構成部品① 製造番号 ~301169



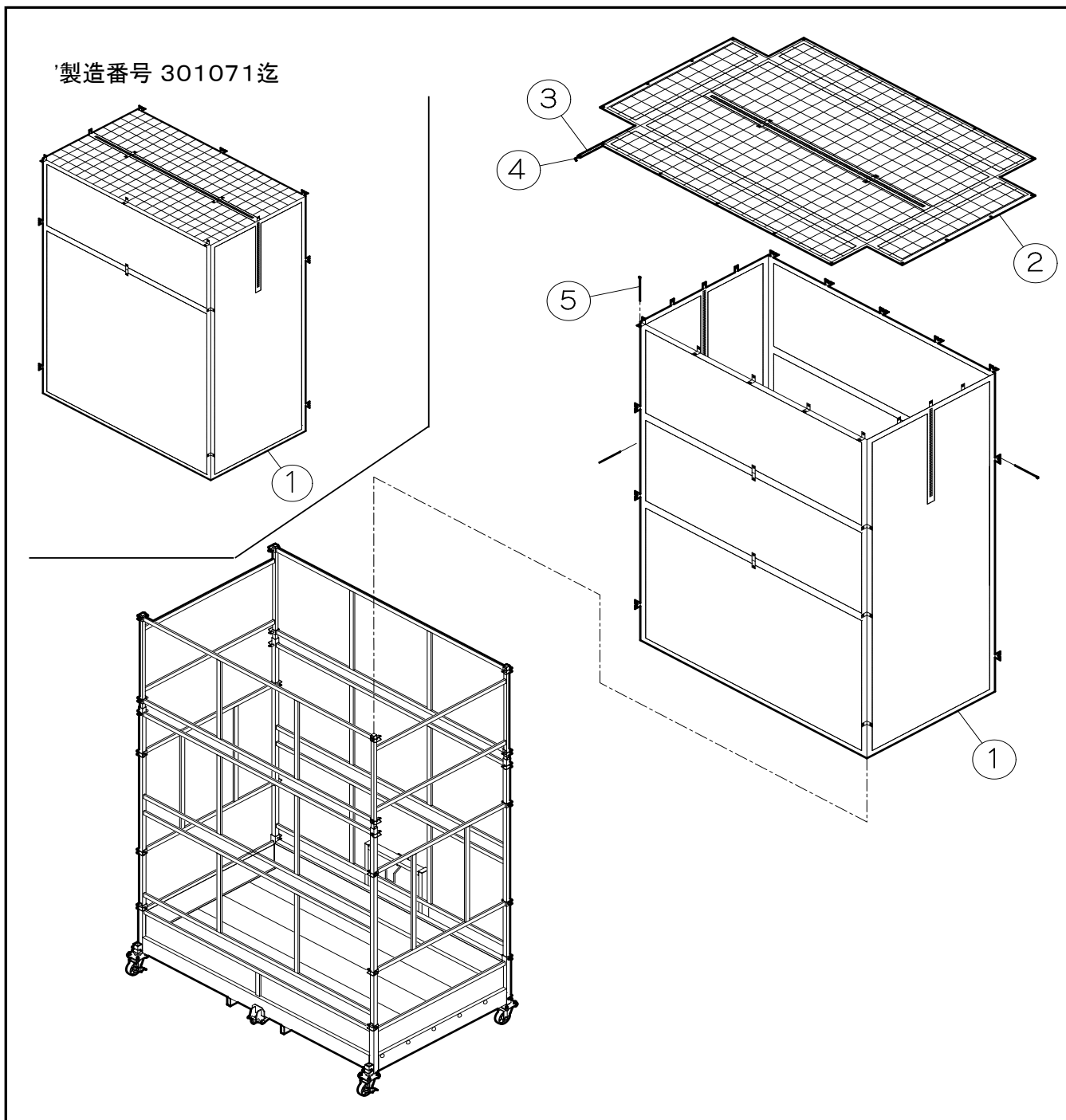
図番	部品コード*	品名	規格・備考	個数
14 - 1	079293	下部 前後面 枠 ASSY	MGC-40用	2
14 - 2	720109	リンクピン	φ10×55	4
14 - 3	079294	下部 側面 枠 ASSY	MGC-40用	2
14 - 4	720109	リンクピン	φ10×55	8

15. MGC-40 枠・シート 構成部品② 製造番号 ~301169



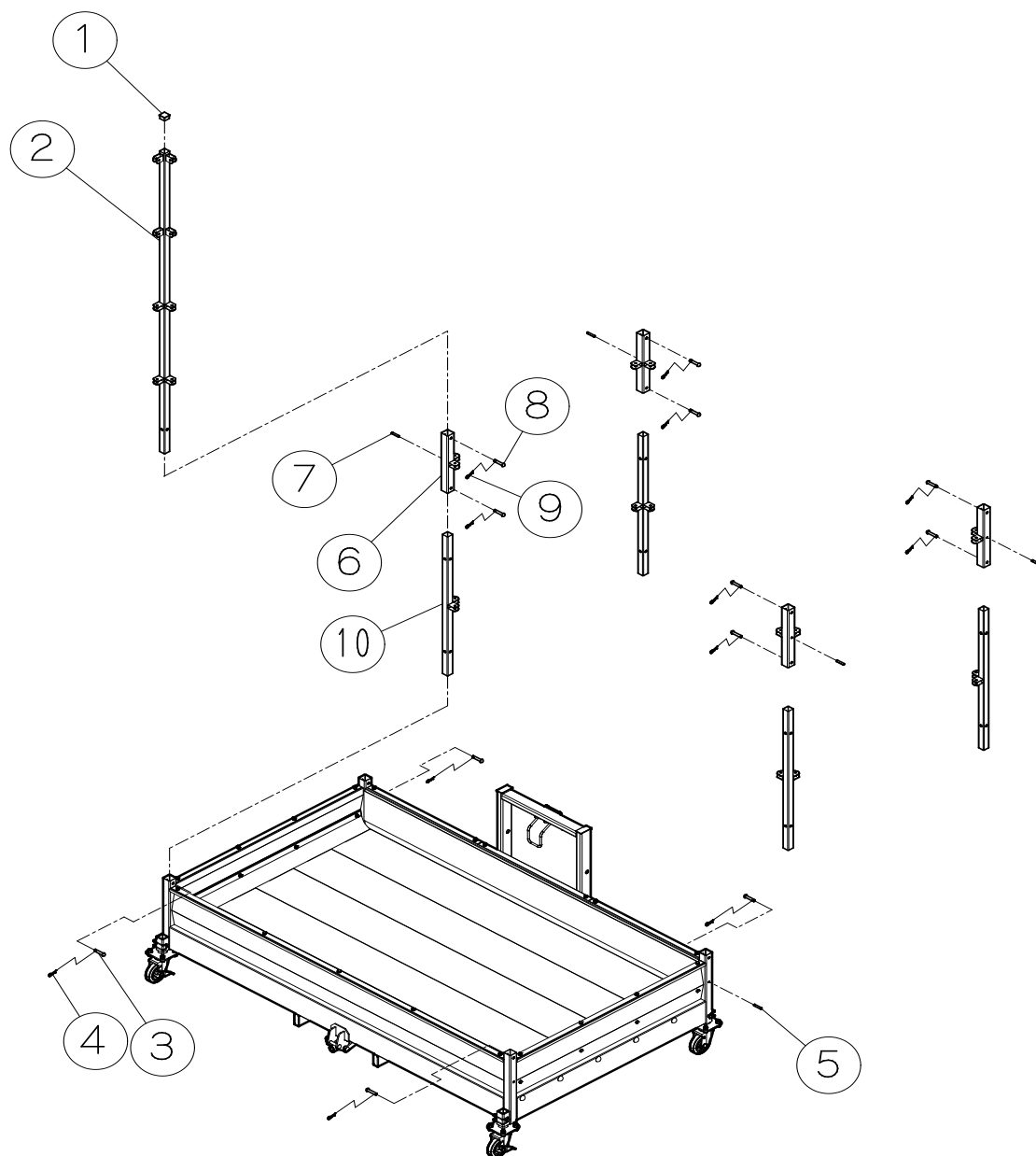
図番	部品コード*	品名	規格・備考	個数
15 - 1	079291	上部 側面 枠 ASSY		2
15 - 2	079285	ゴムキャップ	25×t1.6	4
15 - 3	079292	上部 前後面 枠 ASSY		2
15 - 4	720109	リンクピン	φ10×55	12

16. MGC-40 枠・シート 構成部品③ 製造番号 ~301169



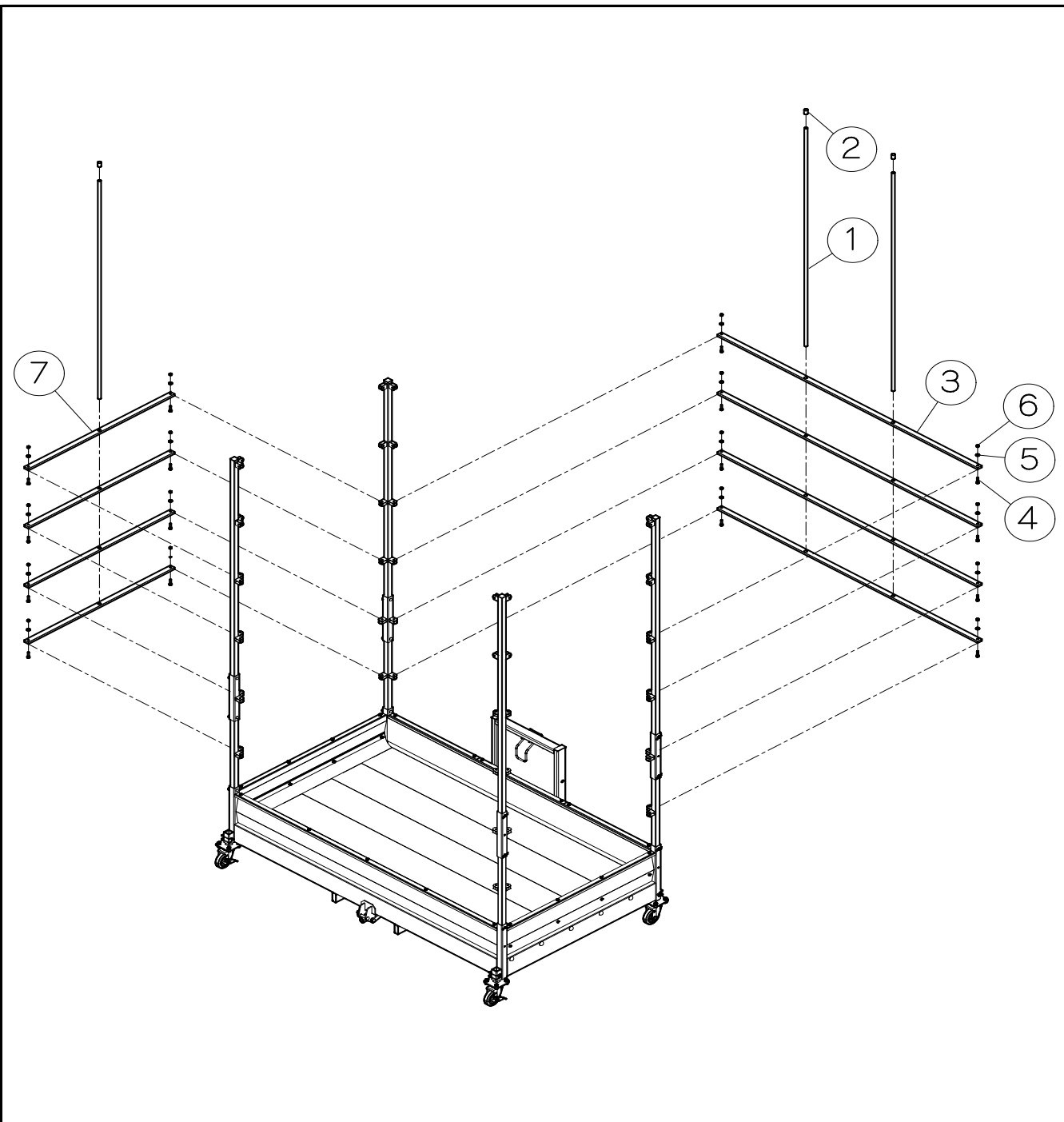
図番	部品コード*	品名	規格・備考	個数
16 - 1	079287	シート	MGC-40 製造番号 ~301071	1
16 - 1	079358	下部シート	MGC-40 301101~301169	1
16 - 2	079359	上部メッシュシート	No.3・4付 301101~301169	1
16 - 3	079361	ゴム	製造番号301101~	18
16 - 4	079362	フック	製造番号301101~	18
16 - 5	586208	レポートタイ	SG-R200	32

17. MGC-401 枠・シート 構成部品① 製造番号 410001～



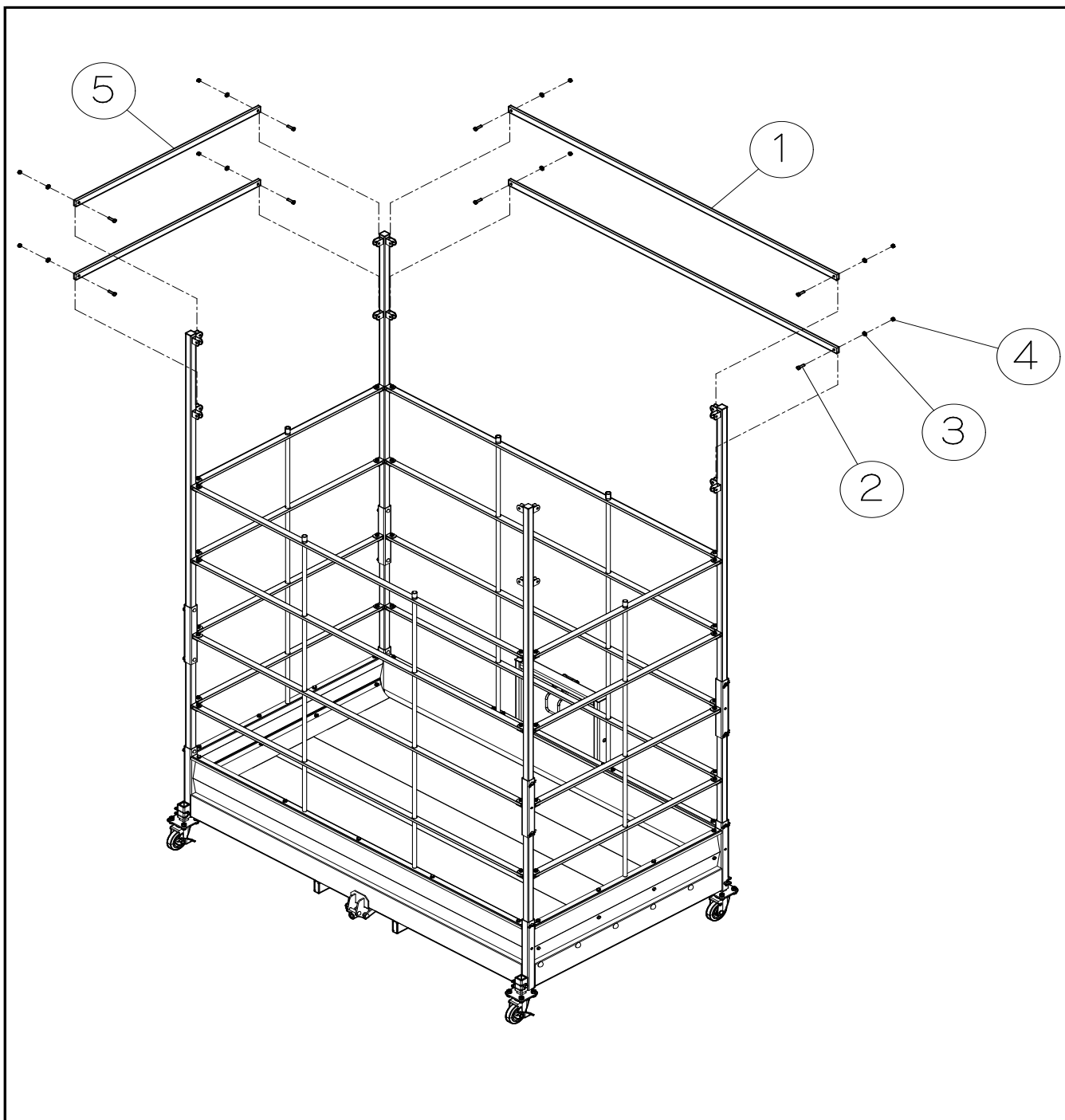
図番	部品コード	品名	規格・備考	個数
17 - 1	079390	パイプキャップ	□31×t1.2～1.6	4
17 - 2	079371	側面枠A ASSY		4
17 - 3	580062	丸頭ピン	φ10×50	4
17 - 4	560510	Rピン	10×2.3	4
17 - 5	580266	スプリングピン	8×40	4
17 - 6	079373	側面枠C ASSY	MGC-401用	4
17 - 7	580266	スプリングピン	8×40	4
17 - 8	580062	丸頭ピン	φ10×50	8
17 - 9	560510	Rピン	10×2.3	8
17 - 10	079372	側面枠B ASSY	MGC-401用	4

18. MGC-401 枠・シート 構成部品② 製造番号 410001～



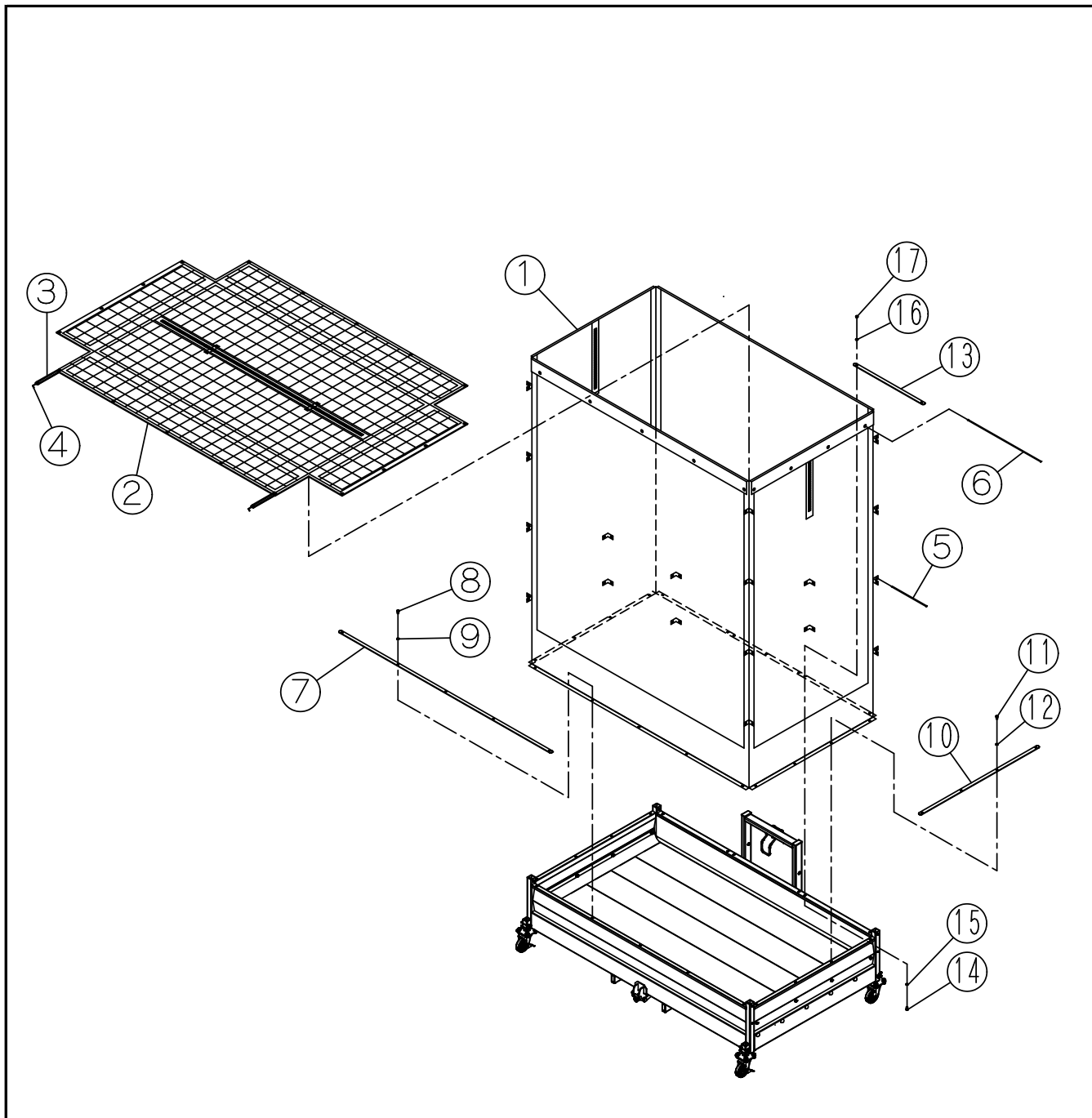
図番	部品コード*	品名	規格・備考	個数
18 - 1	079388	丸パイプB	φ17.3×t2.0 L1555	6
18 - 2	079389	保護キャップ	HLDP170	6
18 - 3	079380	角パイプD	L1905 穴あり	8
18 - 4	550142	ホルト	M8×P1.25×30	32
18 - 5	560020	スプリングワッシャー	M8	32
18 - 6	570020	ナット	M8×P1.25	32
18 - 7	079378	角パイプB	L1070 穴あり	8

19. MGC-401 枠・シート 構成部品③ 製造番号 410001～



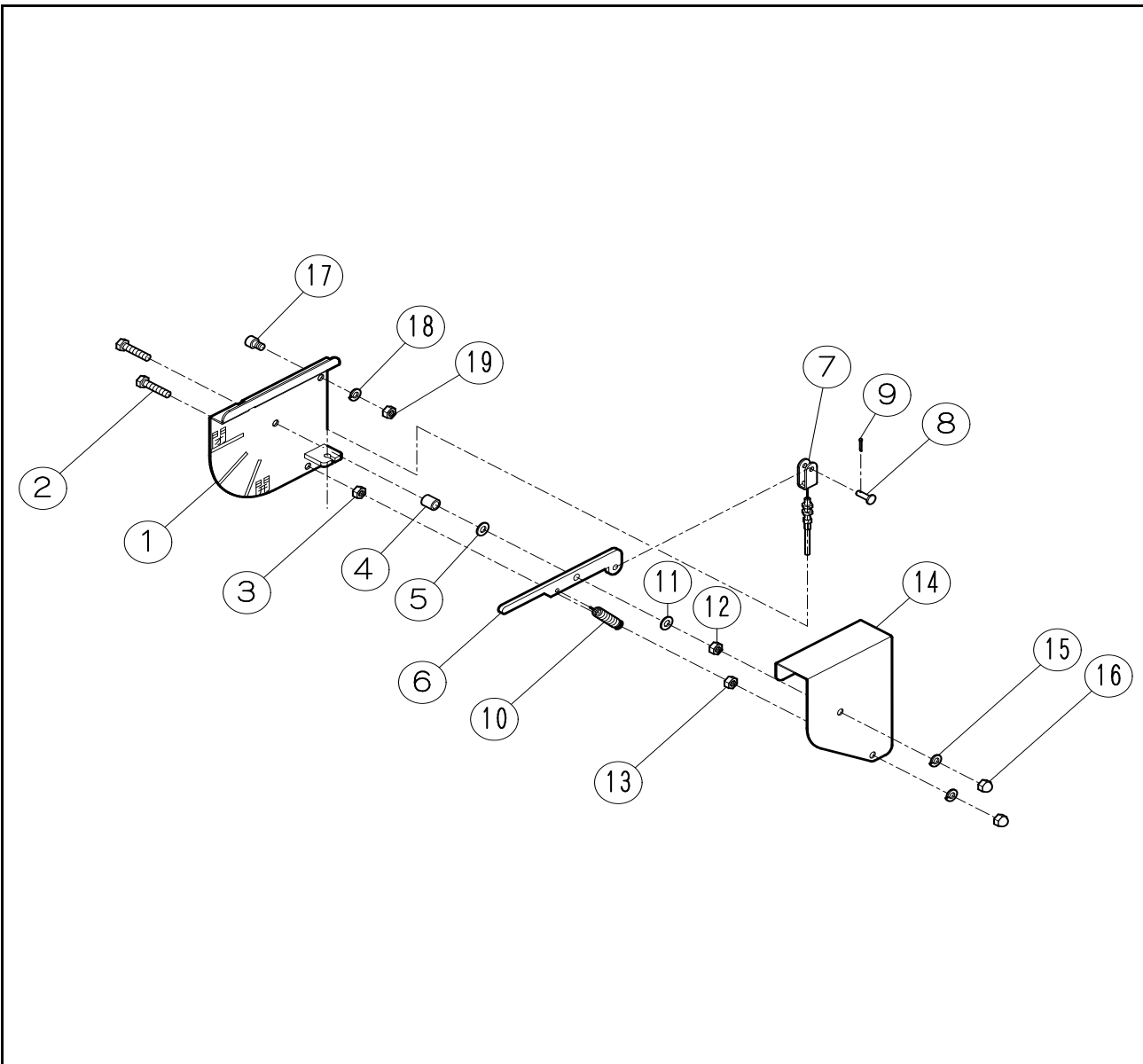
図番	部品コード*	品名	規格・備考	個数
19 - 1	079379	角パイプC	L1905 穴なし	4
19 - 2	550142	ホルト	M8×P1.25×30	16
19 - 3	560020	スプリングワッシャー	M8	16
19 - 4	570020	ナット	M8×P1.25	16
19 - 5	079377	角パイプA	L1070 穴なし	4

20. MGC-401 枠・シート 構成部品④ 製造番号 410001～



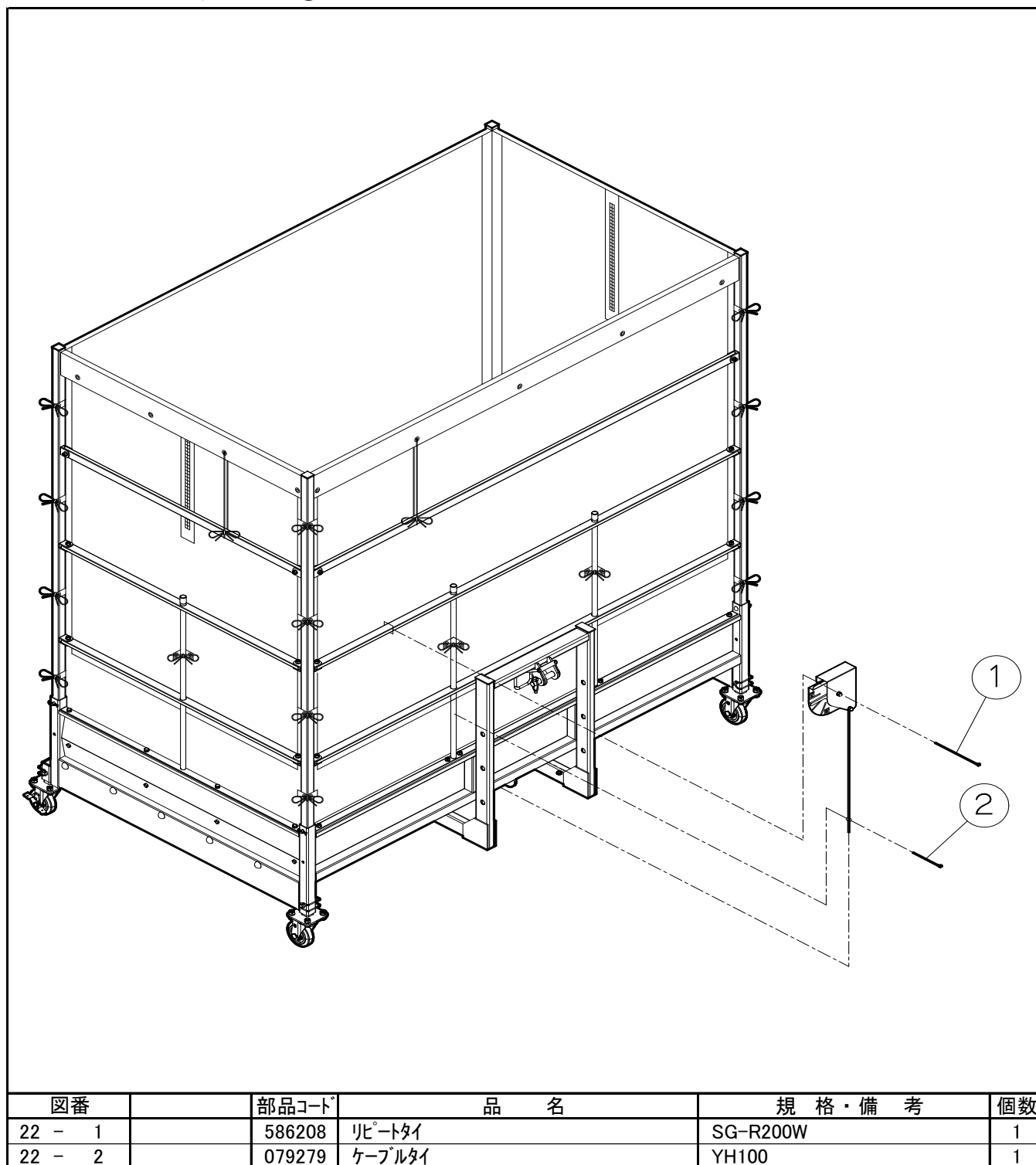
図番	部品コード	品名	規格・備考	個数
20 - 1	079375	下部シート	MGC-401	1
20 - 2	079376	上部メッシュシート	No.3・4付	1
20 - 3	079361	ゴム		18
20 - 4	079362	フック		18
20 - 5	079385	しばり紐A	L430	28
20 - 6	079386	しばり紐B	L1310	18
20 - 7	079383	プレートC	L1906	1
20 - 8	550100	ホルト	M8×P1.25×20	5
20 - 9	560020	スプリングワッシャー	M8	5
20 - 10	079382	プレートB	L1071	2
20 - 11	550100	ホルト	M8×P1.25×20	8
20 - 12	560020	スプリングワッシャー	M8	8
20 - 13	079381	プレートA	L632	3
20 - 14	550120	ホルト	M8×P1.25×35	6
20 - 15	560110	ワッシャー	M8	6
20 - 16	560020	スプリングワッシャー	M8	6
20 - 17	570020	ナット	M8×P1.25	6

21. 開閉ゲージ 構成部品①



図番	部品コード	品名	規格・備考	個数
21 - 1	079295	開閉ゲージ ASSY		1
21 - 2	550122	ホルト	M8×P1.25×45	2
21 - 3	570020	ナット	M8×P1.25	1
21 - 4	079296	パイプ		1
21 - 5	560110	ワッシャー	M8	1
21 - 6	079297	プレート		1
21 - 7	079277	ワイヤー	L2100 製造番号~301071	1
21 - 7	079356	ワイヤー	L2400 製造番号301101~	1
21 - 8	580090	平頭ピン	φ6×20	1
21 - 9	560554	割ピン	1.6×10	1
21 - 10	079298	引張ばね	製造番号~301071	1
21 - 10	079360	引張ばね	製造番号301101~	1
21 - 11	560110	ワッシャー	M8	1
21 - 12	570020	ナット	M8×P1.25	1
21 - 13	570020	ナット	M8×P1.25	1
21 - 14	079299	プレート		1
21 - 15	560020	スプリングワッシャー	M8	2
21 - 16	570210	袋ナット	M8×P1.25	2
21 - 17	550613	キャップホルト	M8×P1.25×12	1
21 - 18	560020	スプリングワッシャー	M8	1
21 - 19	570020	ナット	M8×P1.25	1

22. 開閉ゲージ 構成部品②



部 品 コ ー ド 索 引

頁	部品コード	図番
3	009654	3 - 19
3	009656	3 - 20
3	009668	3 - 21
1	079270	1 - 1
1	079271	1 - 2
2	079272	2 - 1
3	079273	3 - 1
3	079274	3 - 3
3	079275	3 - 6
3	079276	3 - 8
3	079277	3 - 12
21	079277	21 - 7
4	079278	4 - 2
4	079279	4 - 1
22	079279	22 - 2
5	079281	5 - 1
5	079282	5 - 2
5	079283	5 - 3
6	079284	6 - 1
8	079285	8 - 1
15	079285	15 - 2
9	079286	9 - 1
16	079287	16 - 1
7	079288	7 - 1
7	079289	7 - 2
7	079290	7 - 4
8	079291	8 - 2
15	079291	15 - 1
8	079292	8 - 3
15	079292	15 - 3
14	079293	14 - 1
14	079294	14 - 3
21	079295	21 - 1
21	079296	21 - 4
21	079297	21 - 6
21	079298	21 - 10
21	079299	21 - 14
7	079301	7 - 6
3	079305	3 - 18
1	079350	1 - 1
1	079351	1 - 2
2	079352	2 - 1
3	079353	3 - 5
3	079354	3 - 6
3	079355	3 - 8

頁	部品コード	図番
3	079356	3 - 12
21	079356	21 - 7
9	079357	9 - 1
16	079358	16 - 1
9	079359	9 - 2
16	079359	16 - 2
21	079360	21 - 10
9	079361	9 - 3
13	079361	13 - 3
16	079361	16 - 3
20	079361	20 - 3
9	079362	9 - 4
13	079362	13 - 4
16	079362	16 - 4
20	079362	20 - 4
3	079363	3 - 22
1	079365	1 - 6
1	079370	1 - 1
10	079371	10 - 2
17	079371	17 - 2
17	079372	17 - 10
17	079373	17 - 6
13	079374	13 - 1
20	079375	20 - 1
13	079376	13 - 2
20	079376	20 - 2
12	079377	12 - 5
19	079377	19 - 5
11	079378	11 - 7
18	079378	18 - 7
12	079379	12 - 1
19	079379	19 - 1
11	079380	11 - 3
18	079380	18 - 3
13	079381	13 - 13
20	079381	20 - 13
6	079382	6 - 6
13	079382	13 - 10
20	079382	20 - 10
13	079383	13 - 7
20	079383	20 - 7
6	079384	6 - 5
13	079385	13 - 5
20	079385	20 - 5
13	079386	13 - 6

頁	部品コード	図番
20	079386	20 - 6
11	079387	11 - 1
18	079388	18 - 1
11	079389	11 - 2
18	079389	18 - 2
10	079390	10 - 1
17	079390	17 - 1
1	079393	1 - 1
5	079394	5 - 9
3	079614	3 - 1
5	480676	5 - 9
6	550090	6 - 4
13	550100	13 - 8
13	550100	13 - 11
20	550100	20 - 8
20	550100	20 - 11
13	550120	13 - 14
20	550120	20 - 14
21	550122	21 - 2
11	550142	11 - 4
12	550142	12 - 2
18	550142	18 - 4
19	550142	19 - 2
3	550373	3 - 2
21	55613	21 - 17
5	551207	5 - 4
6	560020	6 - 7
11	560020	11 - 5
12	560020	12 - 3
13	560020	13 - 9
13	560020	13 - 12
13	560020	13 - 16
18	560020	18 - 5
19	560020	19 - 3
20	560020	20 - 9
20	560020	20 - 12
20	560020	20 - 16
21	560020	21 - 15
21	560020	21 - 18
5	560030	5 - 6
1	560110	1 - 5
13	560110	13 - 15
20	560110	20 - 15
21	560110	21 - 5
21	560110	21 - 11

部 品コード索引

頁	部品コード	図番
5	560120	5 - 5
3	560130	3 - 9
3	560130	3 - 16
10	560510	10 - 4
17	560510	17 - 4
17	560510	17 - 9
3	560530	3 - 17
3	560554	3 - 14
21	560554	21 - 9
1	560557	1 - 4
2	560557	2 - 3
3	560560	3 - 10
6	570020	6 - 8
11	570020	11 - 6
12	570020	12 - 4
13	570020	13 - 17
18	570020	18 - 6
19	570020	19 - 4
20	570020	20 - 17
21	570020	21 - 3
21	570020	21 - 12
21	570020	21 - 13
21	570020	21 - 19
5	570040	5 - 7
3	570060	3 - 4
21	570210	21 - 16
3	580050	3 - 15
3	580059	3 - 11
10	580062	10 - 3
17	580062	17 - 3
17	580062	17 - 8
3	580065	3 - 11
1	580085	1 - 3
3	580090	3 - 13
21	580090	21 - 8
2	580099	2 - 2
6	580121	6 - 2
3	580129	3 - 7
6	580217	6 - 3
10	580266	10 - 5
17	580266	17 - 5
17	580266	17 - 7
9	586208	9 - 5
16	586208	16 - 5
22	586208	22 - 1

頁	部品コード	図番
5	720109	5 - 8
7	720109	7 - 3
7	720109	7 - 5
8	720109	8 - 4
14	720109	14 - 2
14	720109	14 - 4
15	720109	15 - 4

頁	部品コード	図番

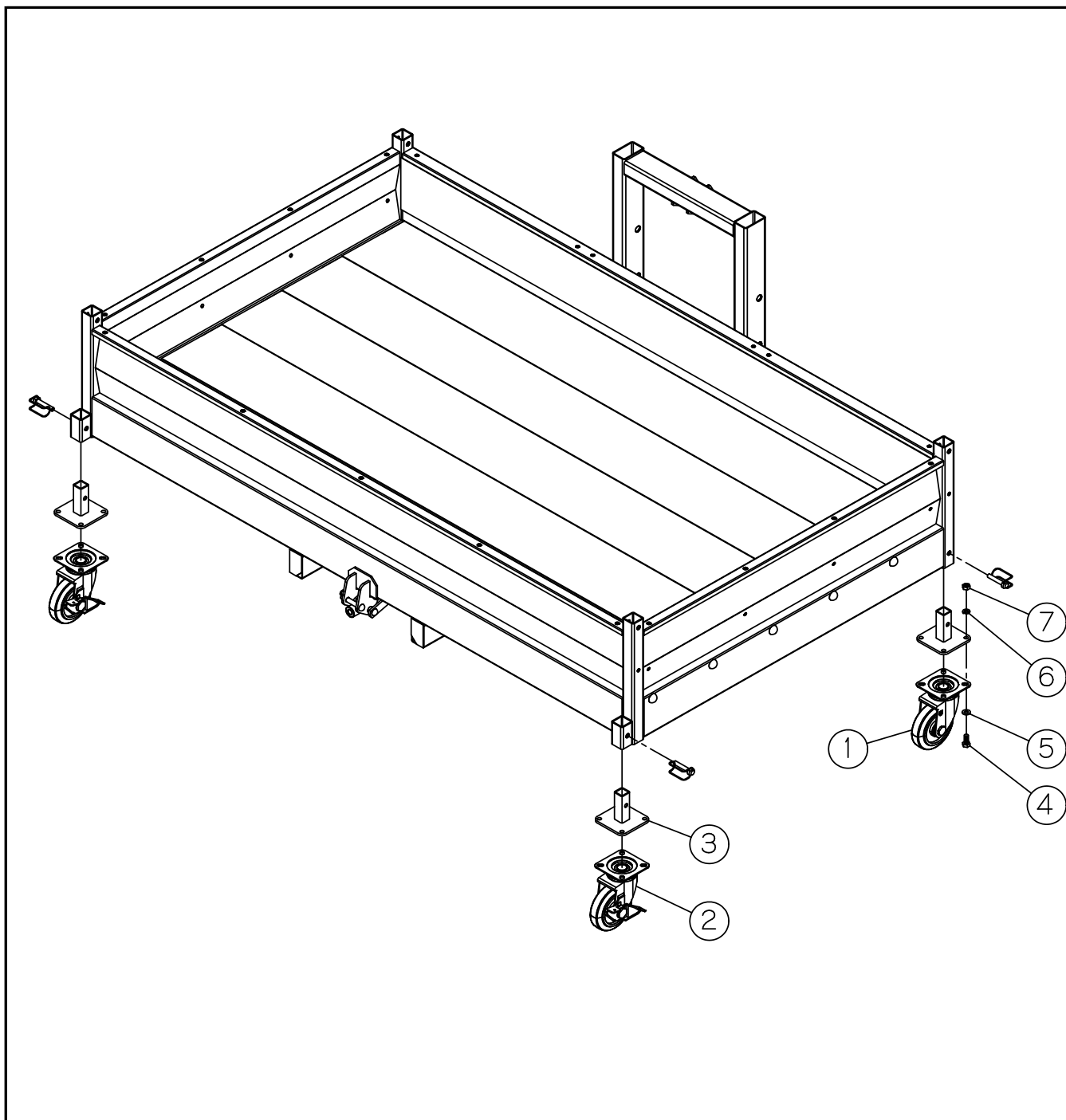


株式会社 富士トレーラー製作所

〒959-0310 新潟県西蒲原郡弥彦村美山6606
TEL(0256)94-5551(代) ・ FAX(0256)94-5555
<http://fuji-trailer.co.jp>

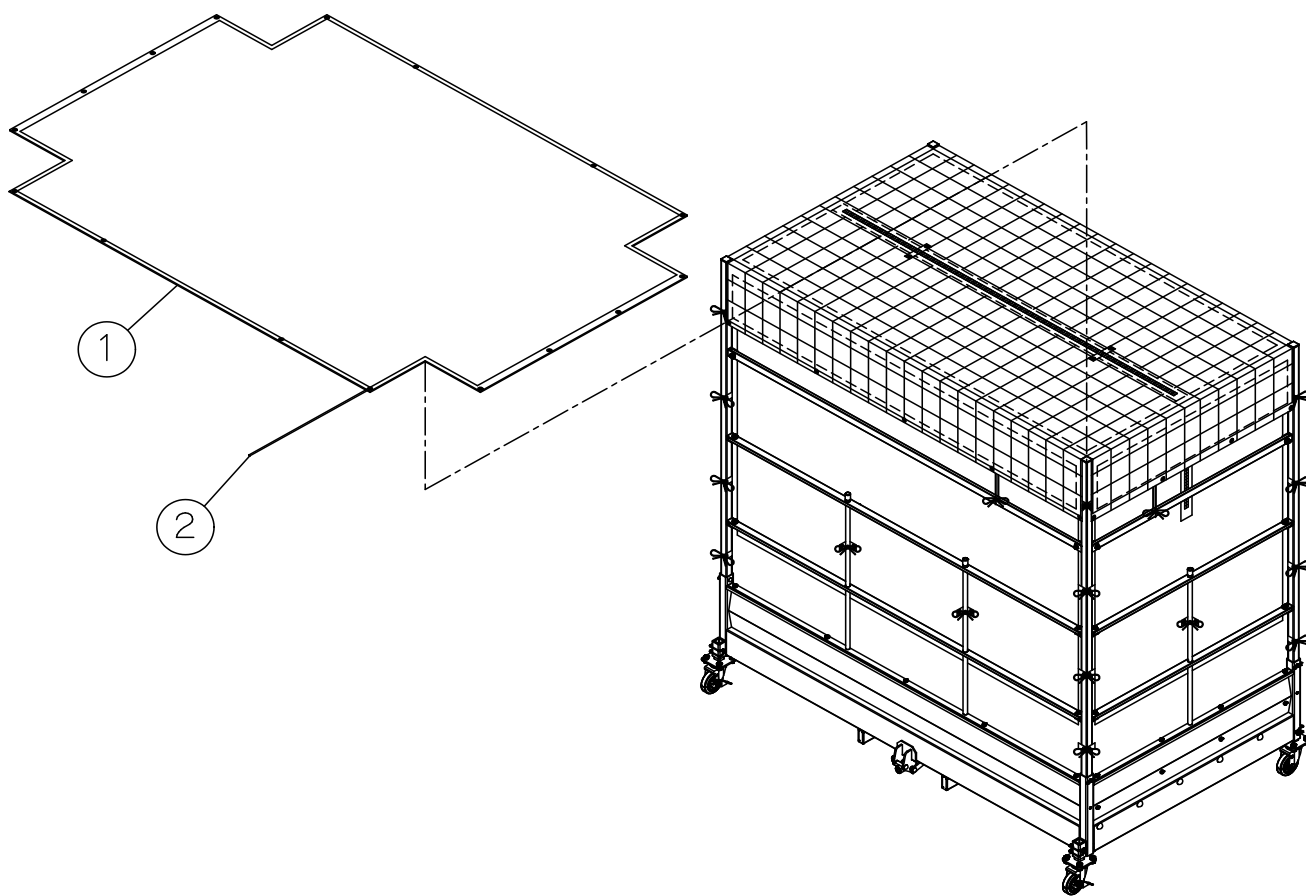
秋田営業所	／	〒014-0073	秋田県大仙市内小友字中沢263-4	TEL (0187)68-4511 (代) FAX (0187)68-4855
鷹巣営業所	／	〒018-3301	秋田県北秋田市綴子字佐戸岱5-21	TEL (0186)63-2384 (代) FAX (0186)63-2385
酒田営業所	／	〒998-0852	山形県酒田市こがね町2-1-10	TEL (0234)23-3791 (代) FAX (0234)23-3790
古川営業所	／	〒989-6135	宮城県大崎市古川稲葉字浦田137-2	TEL (0229)25-6536 (代) FAX (0229)25-6537
大宮営業所	／	〒331-0811	埼玉県さいたま市北区吉野町2-268-3	TEL (048)652-3877 (代) FAX (048)652-0729
新潟営業所	／	〒959-0310	新潟県西蒲原郡弥彦村美山6606	TEL (0256)94-3141 (代) FAX (0256)94-5734

粉殻キャリア 強化キャスター 構成部品 (オプション)



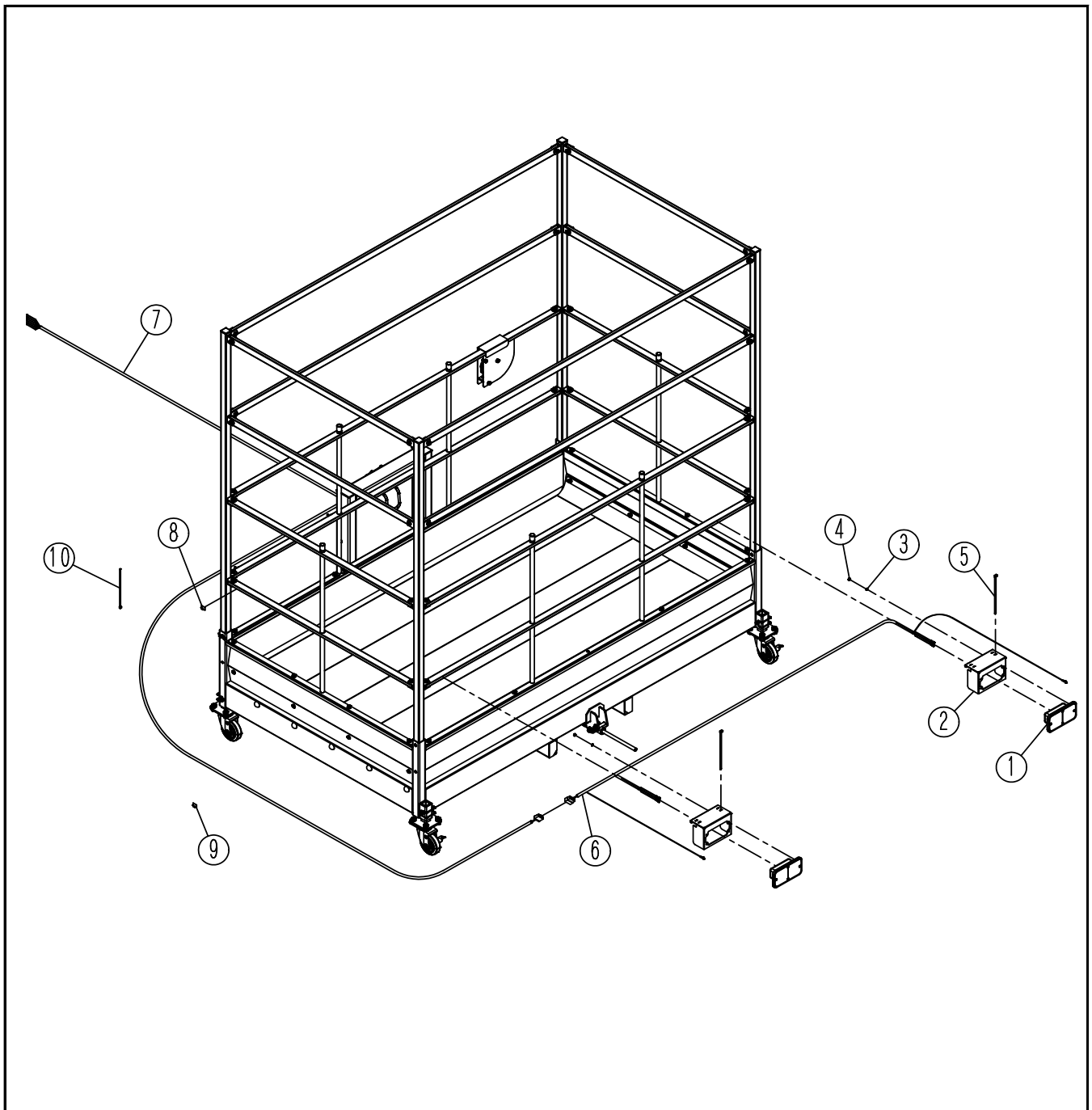
図番	部品コード*	品名	規格・備考	個数
1	079306	キャスター	φ130	2
2	079307	キャスター ストップ [®] 付	φ130	2
3	079308	強化スタント [®] ASSY		4
4	551207	ボルト	M10×P1.5×25(8T)	16
5	560120	ワッシャー	M10	16
6	560030	スプリング [®] ワッシャー	M10	16
7	570040	ナット	M10×P1.5	16
1 ~ 7	079309	強化キャスター (SET)		1

籾殻キャリア 雨よけシート 構成部品 (オプション)



図番	部品コード*	品名	規格・備考	個数
1	079391	雨よけシート	No.2付	1
2	079386	しばり紐B	L1310	18

籾殻キャリア テールランプ 構成部品 (オプション部品)



図番	部品コード	品名	規格・備考	個数
1	480314	テールランプ		2
2	079311	ランプホルダー		2
3	560009	スプリングワッシャー	M5(テールランプ付属品)	4
4	570009	ナット	M5×P0.8(テールランプ付属品)	4
5	586208	リビートタイ	SG-R200	4
6	079314	配線 Y型	MGC	1
7	079313	配線 トラクター側	MGC	1
8	079364	配線止め	P-23V	10
9	079364	配線止め	P-23V(予備)	3
10	079278	ナイロンケーブルタイ	YH200(予備)	4
SETコード				
	079310	テールランプ(SET)	1~10 MGC	1