

PARTS LIST

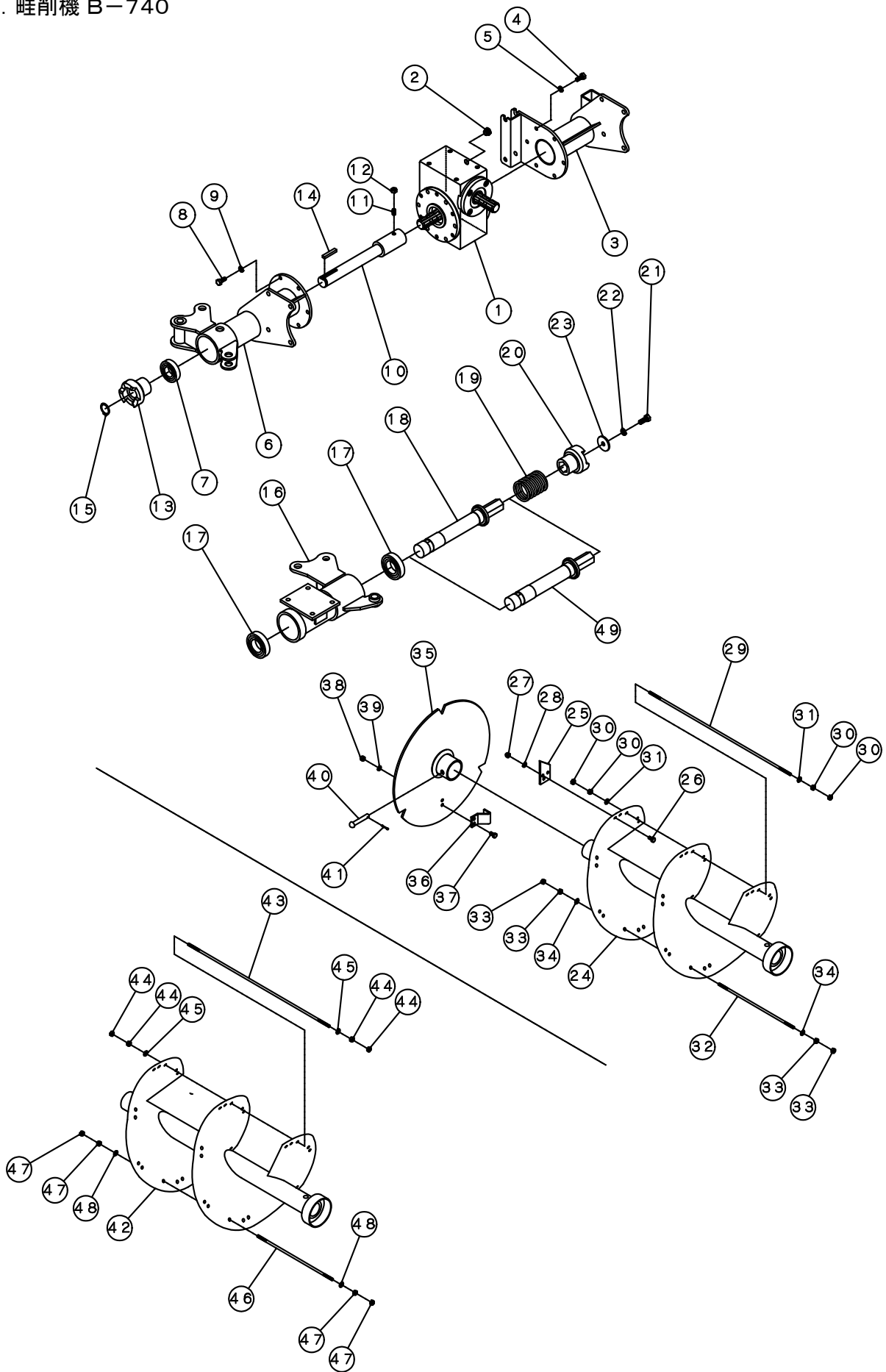
畦削機

B-740

株式会社 富士トレーラー製作所

2019年1月

1. 哇削機 B-740



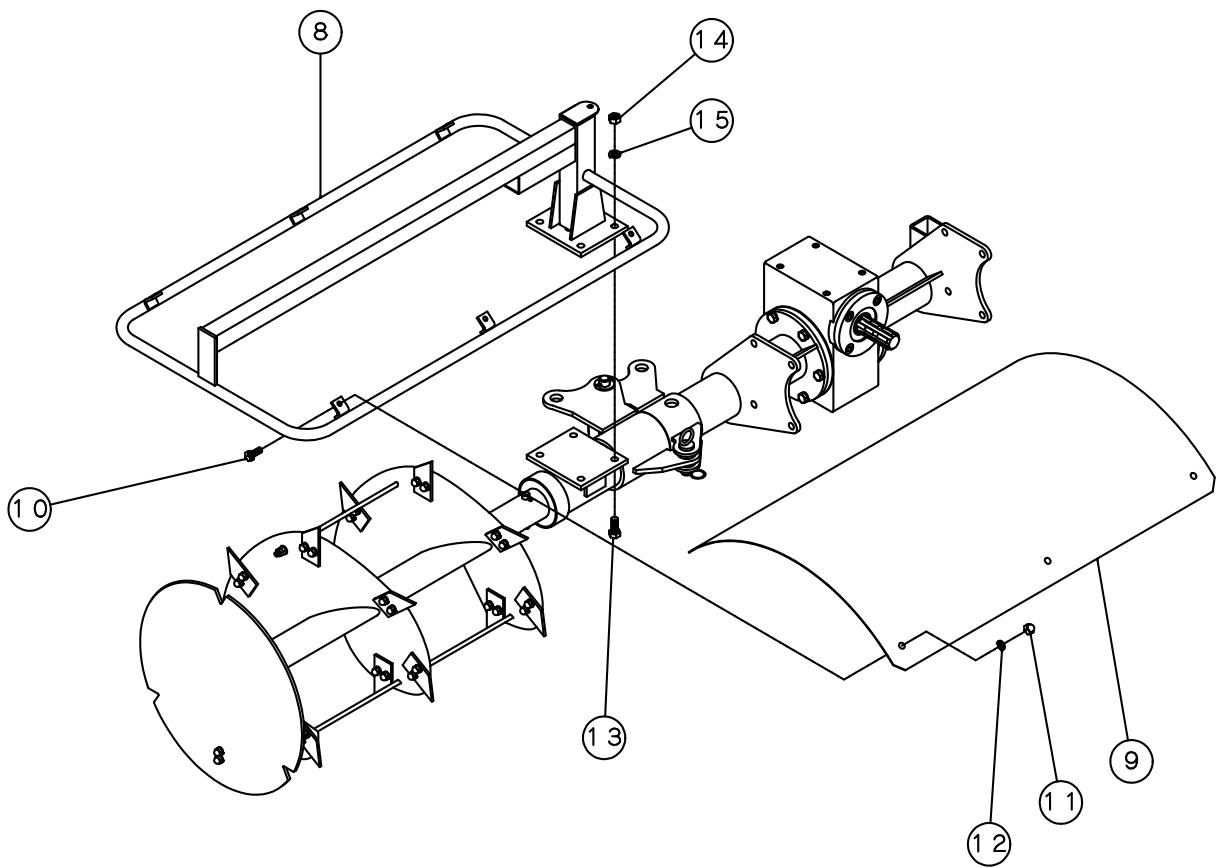
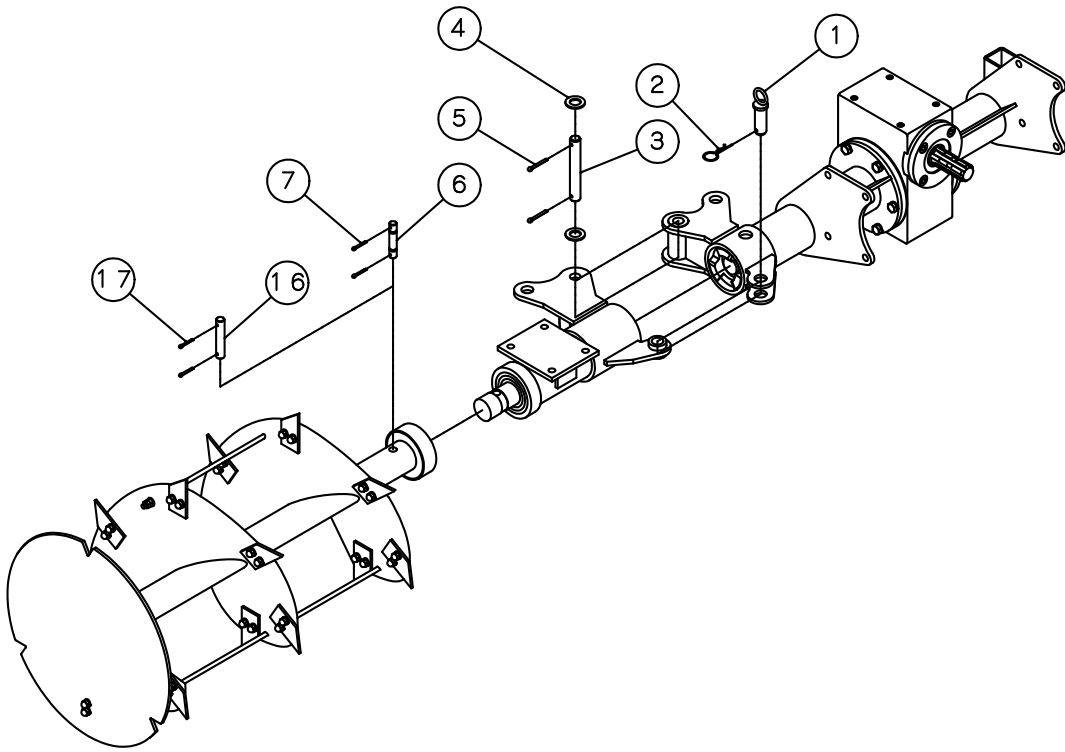
1. 畦削機 B-740

図番	部品コード	品名	規格・備考	個数
1-1	65-3630	ウォームギアケース		1
1-2	72-0097	オイル栓	PF 3/8 真鍮	1
1-3	65-3631	サイドブラケット		1
1-4	55-1209	ホルト	M10×P1.5×35(8T)	6
1-5	56-0030	スプリングワッシャー	M10	6
1-6	65-3632	メインフレーム		1
1-7	59-0075	ヘアリング	6207UU	1
1-8	55-1209	ホルト	M10×P1.5×35(8T)	6
1-9	56-0030	スプリングワッシャー	M10	6
1-10	65-3633	シャフト		1
1-11	55-0214	ホーローセットホルト(トガリ先)	M10×P1.5×20	1
1-12	57-0040	ナット	M10×P1.5	1
1-13	65-3634	クラッチ		1
1-14	65-3635	キー	10×8×55	1
1-15	59-0580	スナップリング	S35	1
1-16	65-3636	オフセットアーム		1
1-17	59-0105	ヘアリング	6209UU	2
1-18	65-3637	シャフト		1
1-19	73-0058	スプリング		1
1-20	73-3127	クラッチ		1
1-21	55-1257	ホルト	M12×P1.75×30(8T)	1
1-22	56-0040	スプリングワッシャー	M12	1
1-23	56-0292	平座金	φ50×φ13×t3.2	1
1-24	65-3638	オーガ		1
1-25	65-3612	爪		14
1-26	55-0100	ホルト	M8×P1.25×20	28
1-27	57-0210	袋ナット	M8×P1.25	28
1-28	56-0020	スプリングワッシャー	M8	28
1-29	65-3639	からまん棒A	L=640	1
1-30	57-0010	ナット	M6×P1.0	4
1-31	56-0105	ワッシャー	M6	2
1-32	65-3640	からまん棒B	L=340	1
1-33	57-0010	ナット	M6×P1.0	4
1-34	56-0105	ワッシャー	M6	2
1-35	65-3641	サイドディスク		1
1-36	65-3642	ディスクプレート		1
1-37	55-0100	ホルト	M8×P1.25×20	2
1-38	57-0210	袋ナット	M8×P1.25	2
1-39	56-0020	スプリングワッシャー	M8	2
1-40	58-0127	丸頭ピン	φ12×80	1
1-41	56-0560	割ピン	φ3×20	1

機番 502051 より改良の為、変更になりました。

図番	部品コード	品名	規格・備考	個数
1-42	65-3652	オーガ		1
1-43	65-3653	からまん棒A	L=655 M8	1
1-44	57-0020	ナット	M8×P1.25	4
1-45	58-0110	ワッシャー	M8	2
1-46	65-3654	からまん棒B	L=340 M8	1
1-47	57-0020	ナット	M8×P1.25	4
1-48	58-0110	ワッシャー	M8	2
1-49	65-3655	シャフト		1

2. 畦削機 B-740



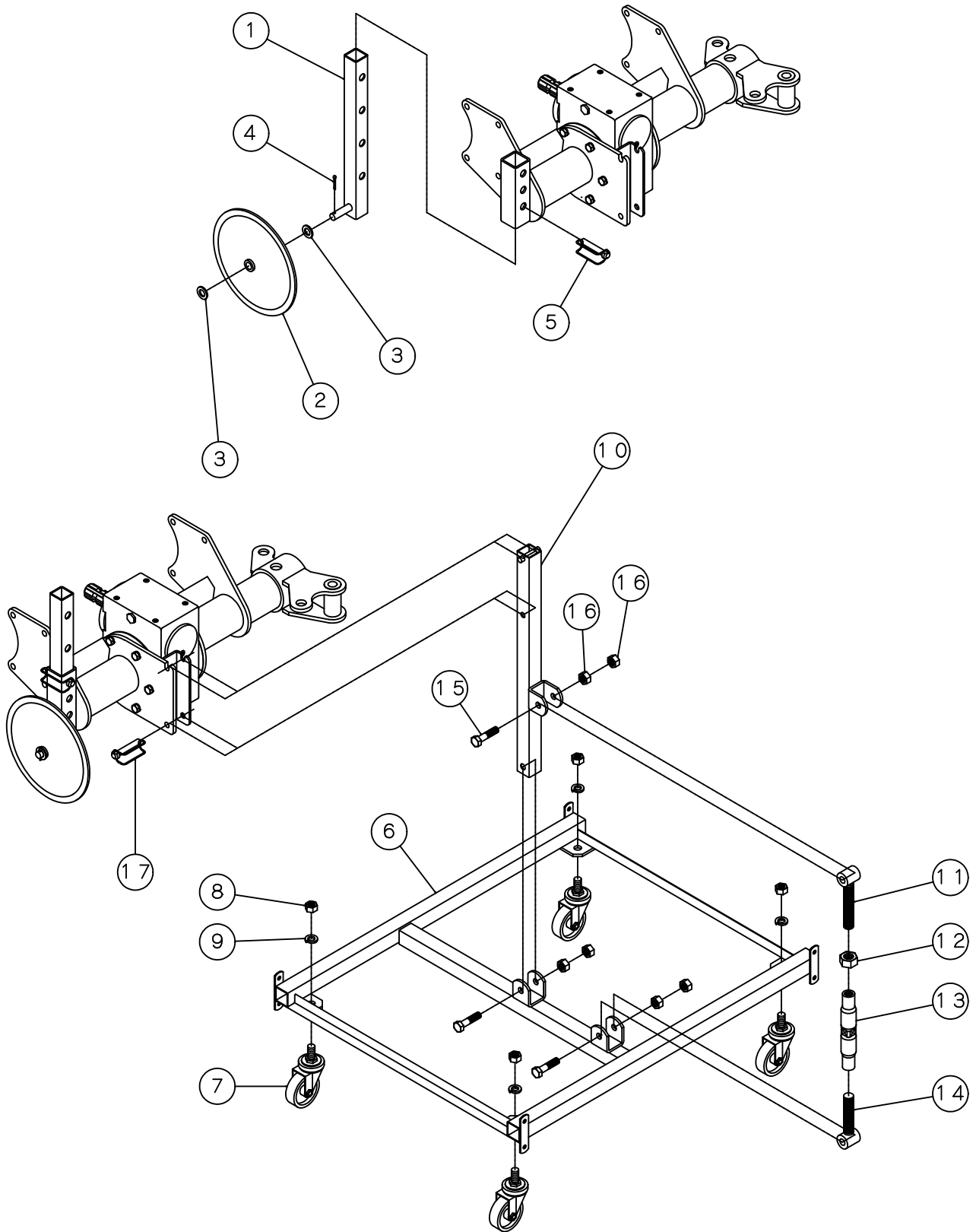
2. 畦削機 B-740

図番	部品コード	品名	規格・備考	個数
2-1	65-3615	固定ピン	φ22×60	1
2-2	60-1520	Rピン		1
2-3	65-3608	固定ピン	φ20×140	1
2-4	56-0312	平座金	φ21×φ39×t3.2	2
2-5	56-0582	割ピン	φ5×30	2
2-6	65-3643	シャーピン	φ14×77	1
2-7	56-0569	割ピン	φ4×20	2
2-8	65-3644	ガード		1
2-9	65-3645	ガードカバー		1
2-10	55-1205	ホルト	M10×P1.5×16(8T)	6
2-11	57-0230	袋ナット	M10×P1.5	6
2-12	56-0030	スプリングワッシャー	M10	6
2-13	55-1257	ホルト	M12×P1.75×30(8T)	4
2-14	57-0250	袋ナット	M12×P1.75	4
2-15	56-0040	スプリングワッシャー	M12	4

機番 502051 より改良の為、変更になりました。

図番	部品コード	品名	規格・備考	個数
2-16	65-3651	ジョイントピン	φ16×86	1
2-17	56-0570	割ピン	φ4×25	2

3. 畦削機 B-740



3. 畦削機 B-740

図番	部品コード	品名	規格・備考	個数
3-1	65-3646	尾輪フォーク		1
3-2	65-3647	尾輪		1
3-3	56-0150	ワッシャー	M16	2
3-4	56-0570	割ピン	$\phi 4 \times 25$	1
3-5	72-0126	リンクピン	$\phi 12 \times 70$	1
3-6	65-3648	スタントベース		1
3-7	70-8040	キャスター	$\phi 75$	4
3-8	57-0092	ナット	M16×P2.0	4
3-9	56-0060	スプリングワッシャー	M16	4
3-10	65-3649	スタント		1
3-11	65-3572	調整ホルト	7/8 L=120	1
3-12	57-0115	ナット	7/8	1
3-13	90-0027	タンハックル	7/8×200	1
3-14	65-3650	調整ホルト	7/8(左) L=100	1
3-15	55-0448	ホルト	M14×P2.0×80	3
3-16	57-0090	ナット	M14×P2.0	6
3-17	72-0126	リンクピン	$\phi 12 \times 70$	1



株式会社 富士トレーラー製作所

〒959-0310 新潟県西蒲原郡弥彦村美山6606
TEL(0256)94-5551(代) ・ FAX(0256)94-5555
<http://fuji-trailer.co.jp>

秋田営業所	／	〒014-0073	秋田県大仙市内小友字中沢263-4	TEL (0187)68-4511 (代) FAX (0187)68-4855
鷹巣営業所	／	〒018-3301	秋田県北秋田市綴子字佐戸岱5-21	TEL (0186)63-2384 (代) FAX (0186)63-2385
酒田営業所	／	〒998-0852	山形県酒田市こがね町2-1-10	TEL (0234)23-3791 (代) FAX (0234)23-3790
古川営業所	／	〒989-6135	宮城県大崎市古川稲葉字浦田137-2	TEL (0229)25-6536 (代) FAX (0229)25-6537
大宮営業所	／	〒331-0811	埼玉県さいたま市北区吉野町2-268-3	TEL (048)652-3877 (代) FAX (048)652-0729
新潟営業所	／	〒959-0310	新潟県西蒲原郡弥彦村美山6606	TEL (0256)94-3141 (代) FAX (0256)94-5734