

PARTS LIST

立体暗渠

DOS-101

株式会社 富士トレーラー製作所

2021年5月

ご注意

1. この部品表は、立体暗渠 DOS-101の純正部品が、掲載されています。
2. 部品注文の際は必ず、型式・部品コード・数量を明示して下さい。
3. 補修部品は、純正をご使用下さい。
市販品・他類似品を使用しますと性能低下、早期破損の原因となります。
4. 弊社の都合により、一部の部品はASSY、又はSETで、
お渡しする場合がありますので、予めご了承下さい。
5. 本部品表は、改良の為、予告なく変更する場合があります。

目次

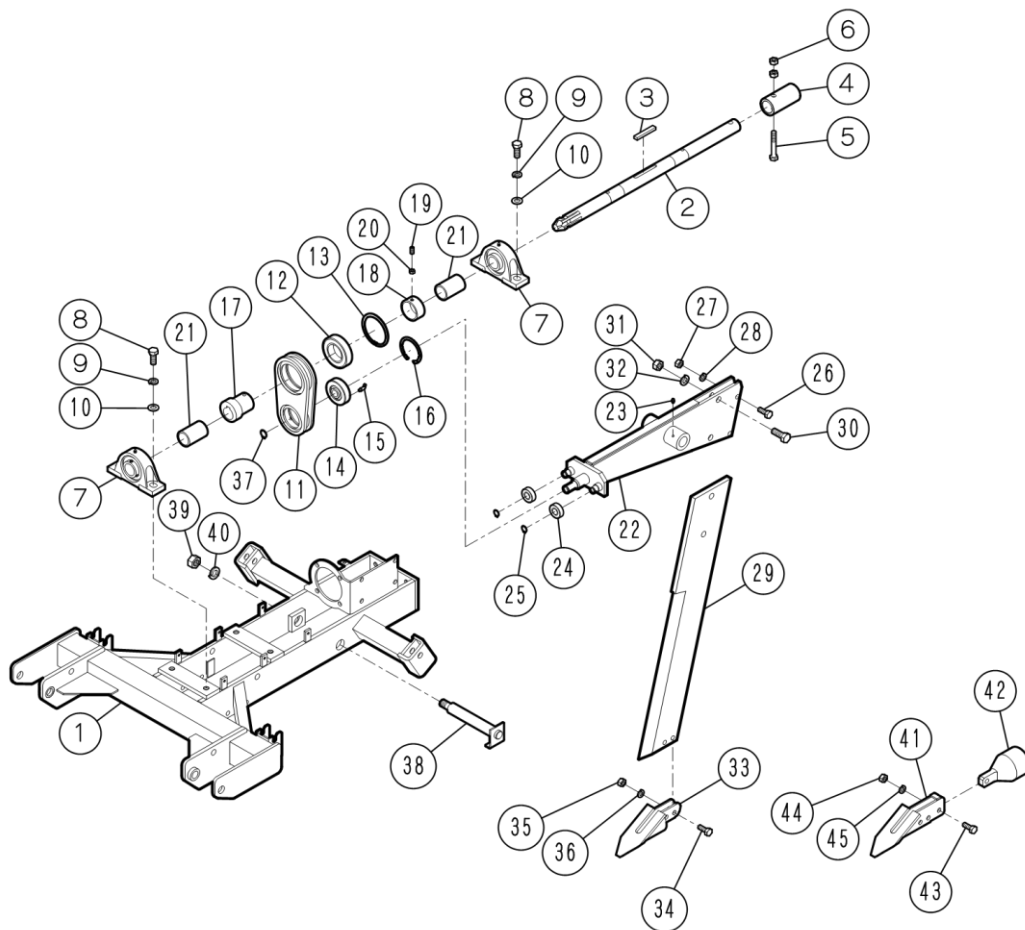
1. フレーム駆動関係	1
2. フレーム駆動関係	3
3. ミッション関係	5
4. ミッション関係	6
5. ブレード関係	7
6. ブレード関係	9
7. ゲージアーム関係	10
8. ゲージアーム関係	12
9. コルター関係	13
10. コルター関係	14
11. マストステー関係	15
12. マストステー関係	16
13. カバー関係	17
14. カバー関係	18
15. スタンド関係	19
16. スタンド関係	20
部品コード索引	21、22

補修用部品の供給期間について

この製品の補修用部品の供給期間は、製造打ち切り後9年といたします。
ただし、供給期間内であっても特殊部品につきましては、納期等についてご相談
させていただく場合もあります。

1. フレーム駆動関係

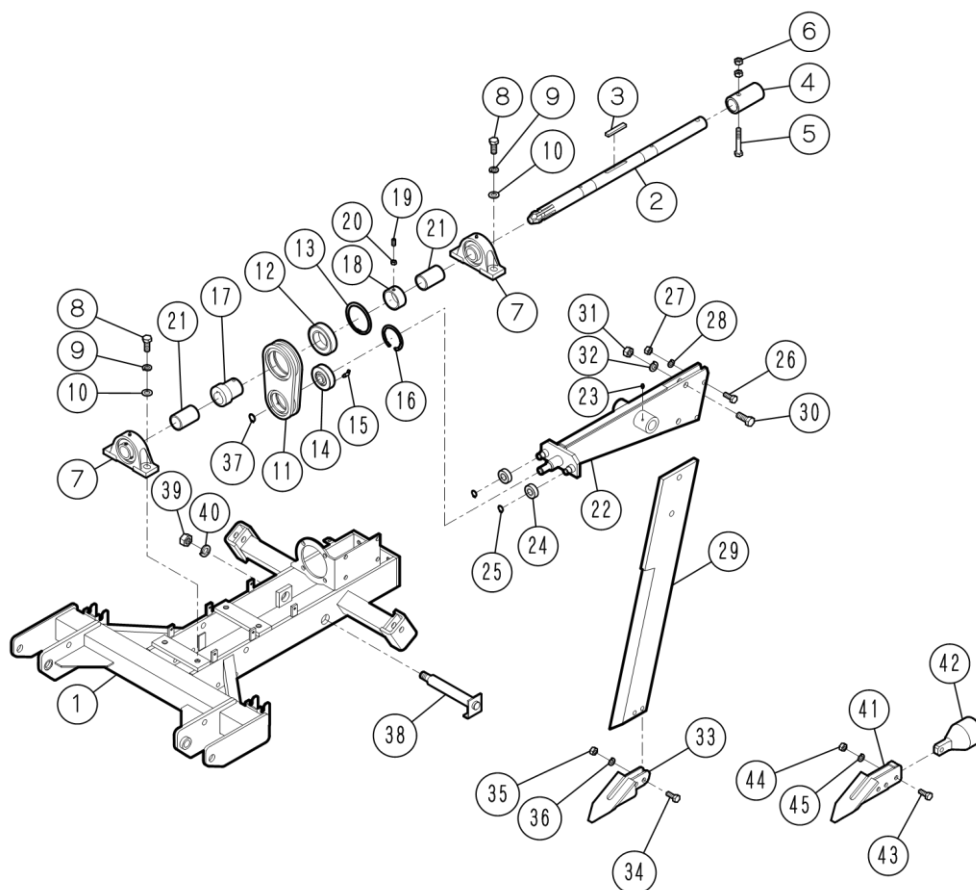
※ 製造番号 039301~039330



見出No	部品コード	品名	規格・備考	個数
1 - 1		フレーム		1
1 - 2	171202	P.I.Cシャフト		1
1 - 3	171203	キー	12×8×70(両角)	1
1 - 4	171204	P.I.Cシャフトジョイント		1
1 - 5	551267	ホルト	M12×P1.75×80(8T)	1
1 - 6	570060	ナット	M12×P1.75	2
1 - 7	590243	ヒロフロック	UCP207	2
1 - 8	551355	ホルト	M14×P2.0×40(8T)	4
1 - 9	560050	スプリングワッシャー	M14	4
1 - 10	560140	ワッシャー	M14	4
1 - 11	171205	ヘアリングケース		1
1 - 12	590112	ヘアリング	6210UU	1
1 - 13	590531	スナップリング	R90	1
1 - 14	590255	玉軸受けカートリッジ形	UCC204	1
1 - 15	590721	グリスニップル	B型M6(45)長	1
1 - 16	590510	スナップリング	R72	1
1 - 17	171206	クランクシャフト		1
1 - 18	171207	クランクシャフトパイプ	φ60*27L	1
1 - 19	550091	ホーローセットホルト(トカリ先)	M8×16	1
1 - 20	570020	ナット	M8×P1.25	1
1 - 21	171208	クランクシャフトカラー	φ45*67.5L	2
1 - 22	171209	パイプロアーム		1
1 - 23	590710	グリスニップル	A型M6	1
1 - 24	590009	ヘアリング	6203DD	2
1 - 25	590553	スナップリング	S17	2
1 - 26	551261	ホルト	M12×P1.75×50(8T)	2
1 - 27	570060	ナット	M12×P1.75	2
1 - 28	560040	スプリングワッシャー	M12	2
1 - 29		パイプロアームプレート		1
1 - 30	550478	ホルト	M16×P2.0×55	2

1. フレーム駆動関係

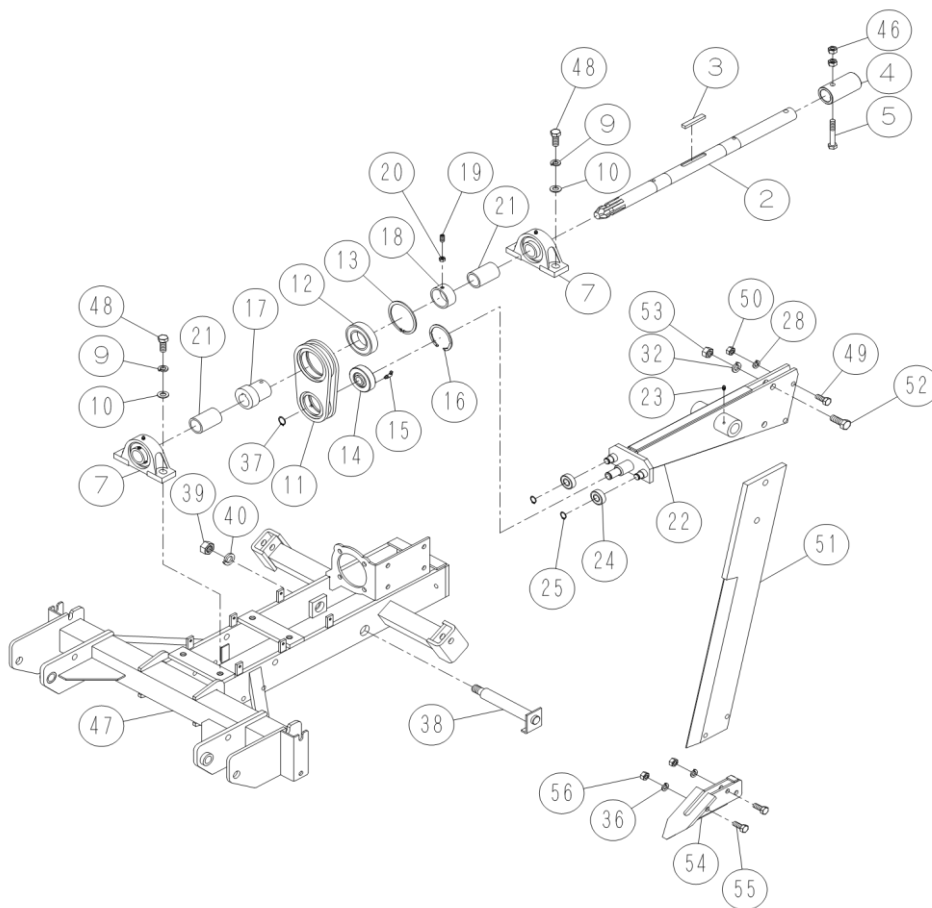
※ 製造番号 039301~039330



見出No	部品コード	品名	規格・備考	個数
1 - 31	570092	ナット	M16×P2.0	2
1 - 32	560060	スプリングワッシャー	M16	2
1 - 33		ポイント		1
1 - 34	551260	ホルト	M12×P1.75×45(8T)	2
1 - 35	570060	ナット	M12×P1.75	2
1 - 36	560040	スプリングワッシャー	M12	2
1 - 37	590555	スナップリンク	S20	1
1 - 38	171212	支点ピン		1
1 - 39	570108	ナット	M20×P1.5	1
1 - 40	560070	スプリングワッシャー	M20	1
1 - 41	171213	ポイント		1
1 - 42	171200	弾丸		1
1 - 43	551260	ホルト	M12×P1.75×45(8T)	1
1 - 44	570060	ナット	M12×P1.75	1
1 - 45	560040	スプリングワッシャー	M12	1

2. フレーム駆動関係

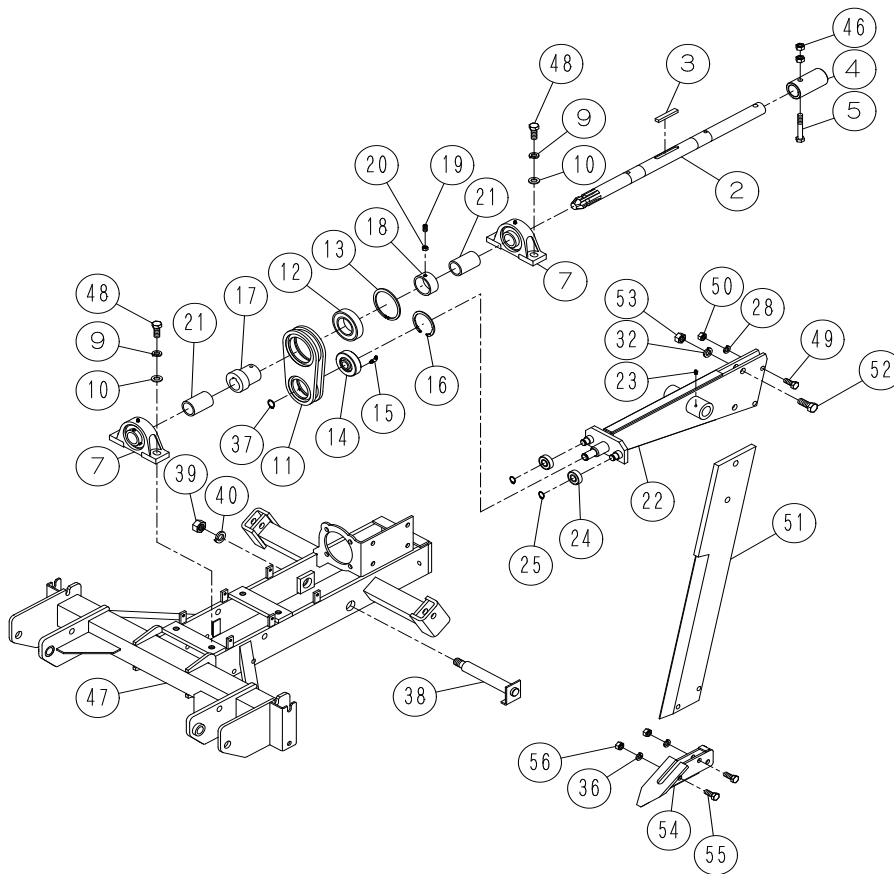
※ 製造番号 039331~



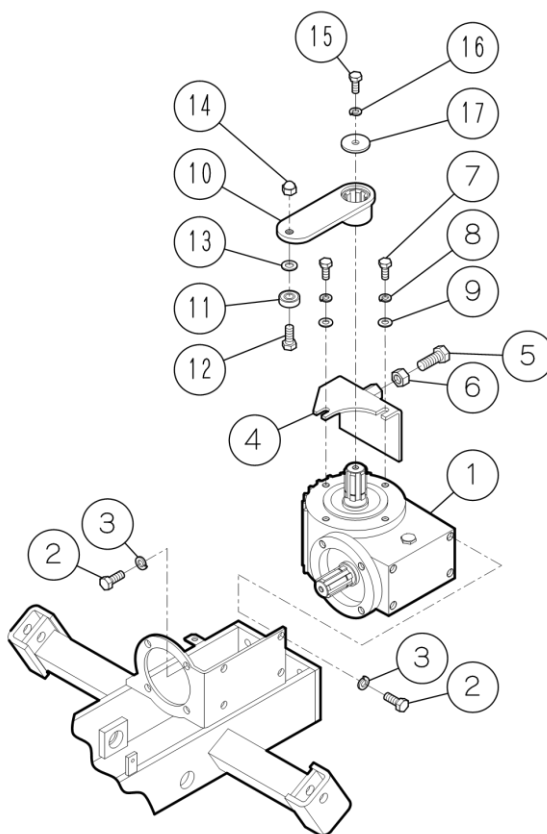
見出No	部品コード	品名	規格・備考	個数
2 - 2	171202	P.I.Cシャフト		1
2 - 3	171203	キー	12×8×70(両角)	1
2 - 4	171204	P.I.Cシャフトジョイント		1
2 - 5	551267	ホルト	M12×P1.75×80(8T)	1
2 - 7	590243	ピロフロック	UCP207	2
2 - 9	560050	スプリングワッシャー	M14	4
2 - 10	560140	ワッシャー	M14	4
2 - 11	171205	ヘアリングケース		1
2 - 12	590112	ヘアリング	6210UU	1
2 - 13	590531	スナップリング	R90	1
2 - 14	590255	玉軸受けカートリッジ形	UCC204	1
2 - 15	590721	グリスニップル	B型M6(45)長	1
2 - 16	590510	スナップリング	R72	1
2 - 17	171206	クランクシャフト		1
2 - 18	171207	クランクシャフトパイプ	φ60*27L	1
2 - 19	550091	ホーローセットホルト(トガリ先)	M8×16	1
2 - 20	570020	ナット	M8×P1.25	1
2 - 21	171208	クランクシャフトカラー	φ45*67.5L	2
2 - 22	171209	パイプロアーム		1
2 - 23	590710	グリスニップル	A型M6	1
2 - 24	590009	ヘアリング	6203DD	2
2 - 25	590553	スナップリング	S17	2
2 - 28	560040	スプリングワッシャー	M12	2
2 - 32	560060	スプリングワッシャー	M16	2
2 - 36	560040	スプリングワッシャー	M12	2
2 - 37	590555	スナップリング	S20	1
2 - 38	171212	支点ピン		1
2 - 39	570108	ナット	M20×P1.5	1
2 - 40	560070	スプリングワッシャー	M20	1
2 - 46	570060	ナット	M12×P1.75	2

2. フレーム駆動関係

※ 製造番号 039331~



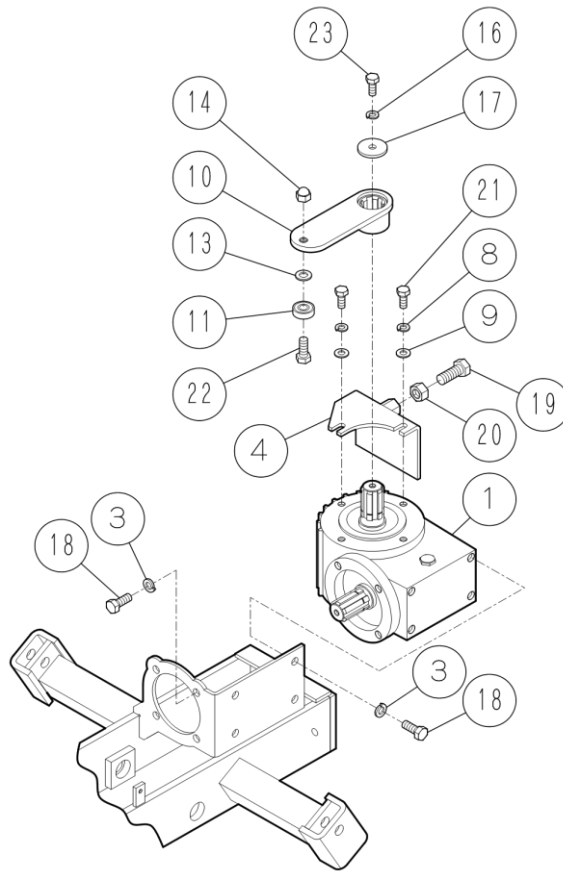
見出No	部品コード	品名	規格・備考	個数
2 - 47	171240	フレーム		1
2 - 48	551355	ホルト	M14 × P2.0 × 40(8T)	4
2 - 49	551261	ホルト	M12 × P1.75 × 50(8T)	2
2 - 50	570060	ナット	M12 × P1.75	2
2 - 51	171241	パイプロアームプレート		1
2 - 52	551411	ホルト	M16 × P2.0 × 55(8T)	2
2 - 53	570092	ナット	M16 × P2.0	2
2 - 54	171242	ポイント		1
2 - 55	551260	ホルト	M12 × P1.75 × 45(8T)	2
2 - 56	570060	ナット	M12 × P1.75	2



見出No	部品コード	品名	規格・備考	個数
3 - 1	171214	ウォームギアケース	レット	1
3 - 2	551256	ホルト	M12 × P1.75 × 25(8T)	8
3 - 3	560040	スプリングワッシャー	M12	8
3 - 4	171215	ストッパー		1
3 - 5	550474	ホルト	M16 × P2.0 × 40(8T)	1
3 - 6	570092	ナット	M16 × P2.0	1
3 - 7	551206	ホルト	M10 × P1.5 × 20(8T)	2
3 - 8	560030	スプリングワッシャー	M10	2
3 - 9	560120	ワッシャー	M10	2
3 - 10	171216	クランクアーム		1
3 - 11	590002	ヘアリング	6201UU	1
3 - 12	551258	ホルト	M12 × P1.75 × 35(8T)	1
3 - 13	560130	ワッシャー	M12	1
3 - 14	570250	袋ナット	M12 × P1.75	1
3 - 15	551206	ホルト	M10 × P1.5 × 20(8T)	1
3 - 16	560030	スプリングワッシャー	M10	1
3 - 17	560258	平座金	φ40 × φ10	1

4. ミッション関係

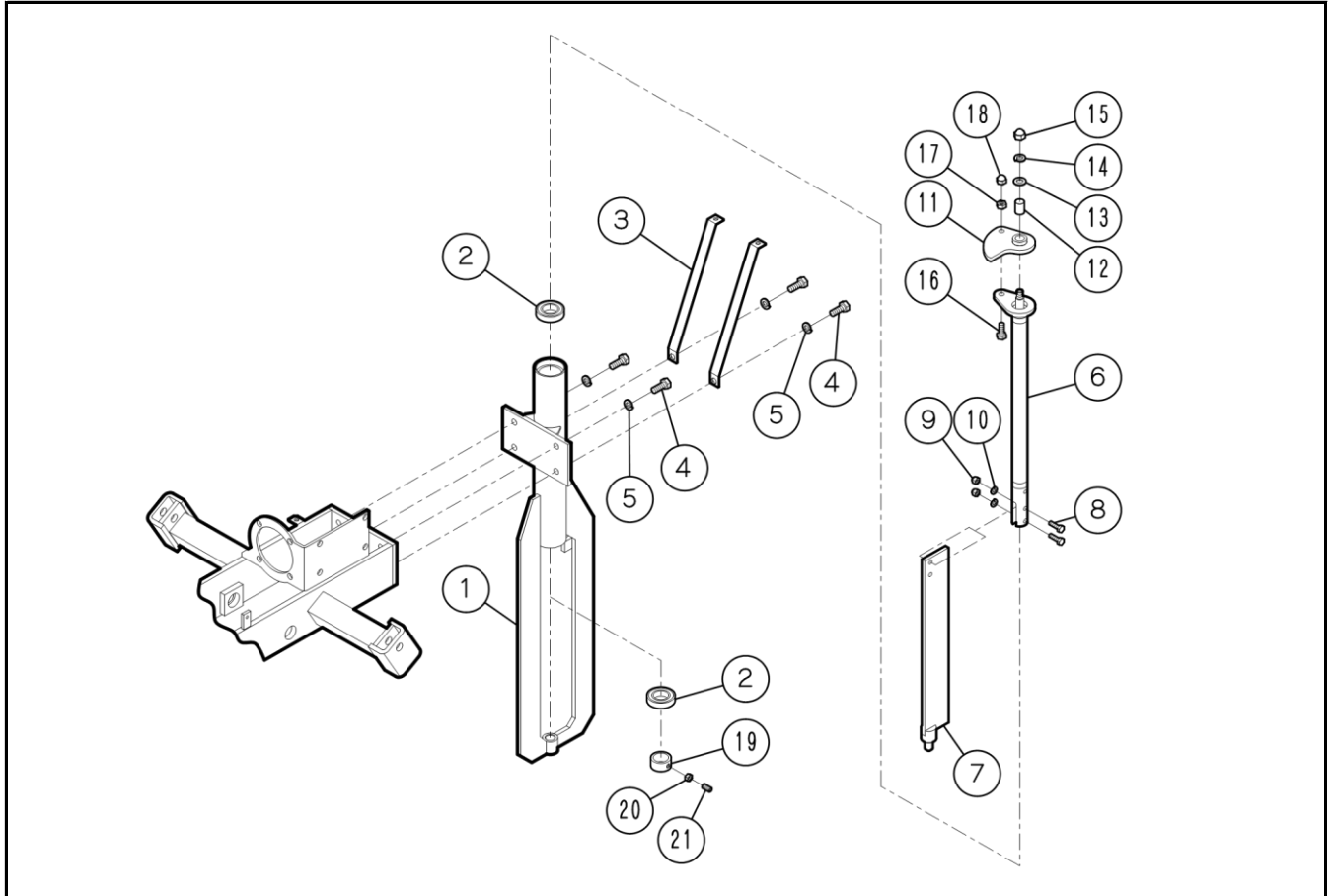
※ 製造番号 039331～



見出No	部品コード	品名	規格・備考	個数
4 - 1	171214	ウォームギアケース		1
4 - 3	560040	スプリングワッシャー	M12	8
4 - 4	171215	ストッパ		1
4 - 8	560030	スプリングワッシャー	M10	2
4 - 9	560120	ワッシャー	M10	2
4 - 10	171216	クランクアーム		1
4 - 11	590002	ヘアリング	6201UU	1
4 - 13	560130	ワッシャー	M12	1
4 - 14	570250	袋ナット	M12×P1.75	1
4 - 16	560030	スプリングワッシャー	M10	1
4 - 17	560258	平座金	φ40×φ10	1
4 - 18	551256	ホルト	M12×P1.75×25(8T)	8
4 - 19	550474	ホルト	M16×P2.0×40(8T)	1
4 - 20	570092	ナット	M16×P2.0	1
4 - 21	551206	ホルト	M10×P1.5×20(8T)	2
4 - 22	551258	ホルト	M12×P1.75×35(8T)	1
4 - 23	551206	ホルト	M10×P1.5×20(8T)	1

5. ブレード関係

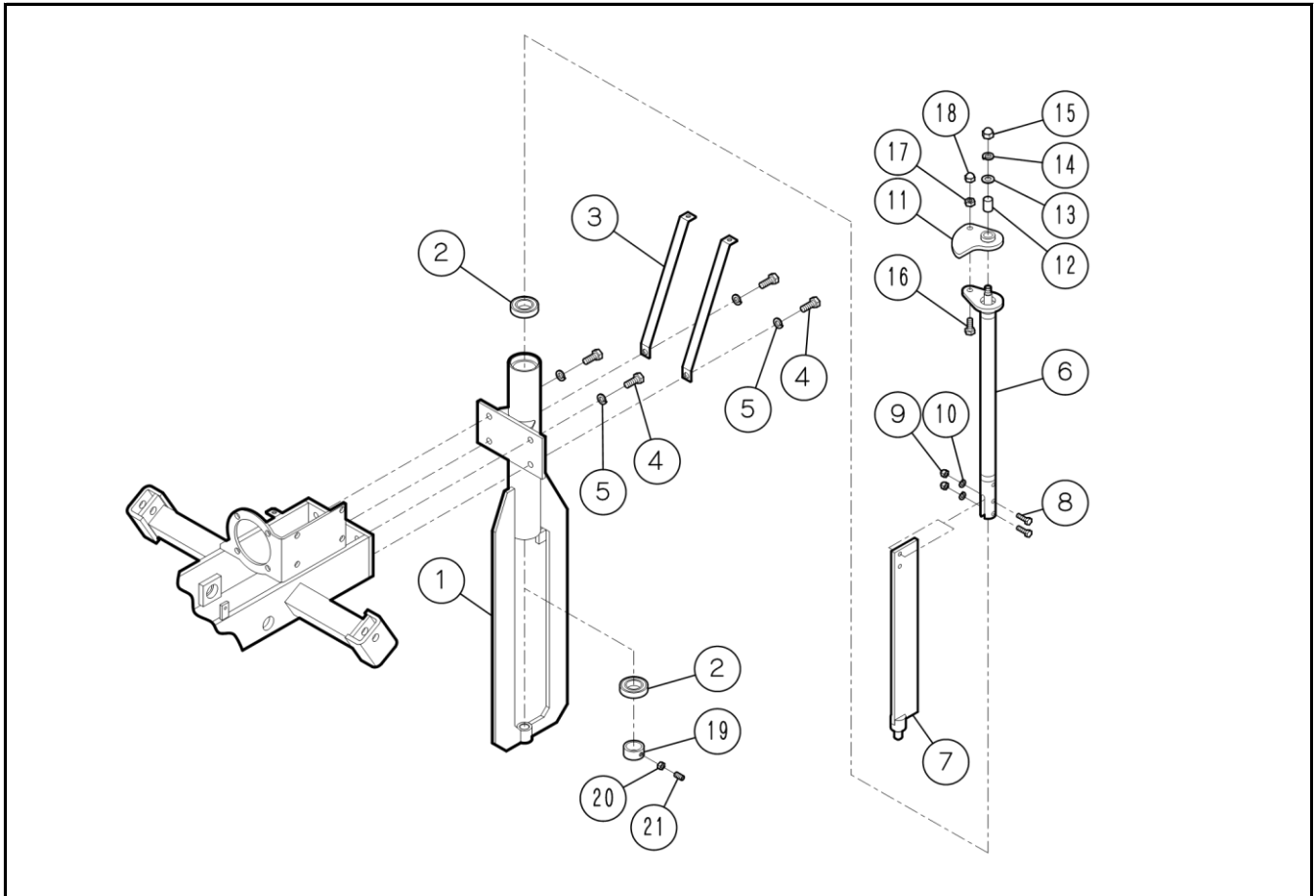
※ 製造番号 039301~039330



見出No	部品コード	品名	規格・備考	個数
5 - 1		ブレードホルダー		1
5 - 2	590330	ベアリング	6006UU	2
5 - 3		カバーサポート		2
5 - 4	551256	ボルト	M12×P1.75×25(8T)	4
5 - 5	560040	スプリングワッシャー	M12	4
5 - 6		カムシャフト		1
5 - 7	171220	ロータリーブレード		1
5 - 8		ボルト	M8×P1.25×40	2
5 - 9	570210	袋ナット	M8×P1.25	2
5 - 10	560020	スプリングワッシャー	M8	2
5 - 11		カム		1
5 - 12	590914	オイルブッシュ	80B-1625(φ18×φ16×25巾)	1
5 - 13	560130	ワッシャー	M12	1
5 - 14	560040	スプリングワッシャー	M12	1
5 - 15	570250	袋ナット	M12×P1.75	1
5 - 16	551209	ボルト	M10×P1.5×35(8T)	1
5 - 17	570040	ナット	M10×P1.5	1
5 - 18	570230	袋ナット	M10×P1.5	1
5 - 19	171222	カムシャフトパイプ	φ40×20L	1
5 - 20	550091	ローセットボルト(トカリ先)	M8×16	1
5 - 21	570020	ナット	M8×P1.25	1

改良変更箇所

見出No	部品コード	品名	規格・備考
5 - 1		ブレードホルダー	在庫なし 6-22(17-1244)に変更 6-24(55-1260)ボルト 4本付けて出荷
5 - 3		カバーサポート	在庫なし 6-23(17-1245)に変更

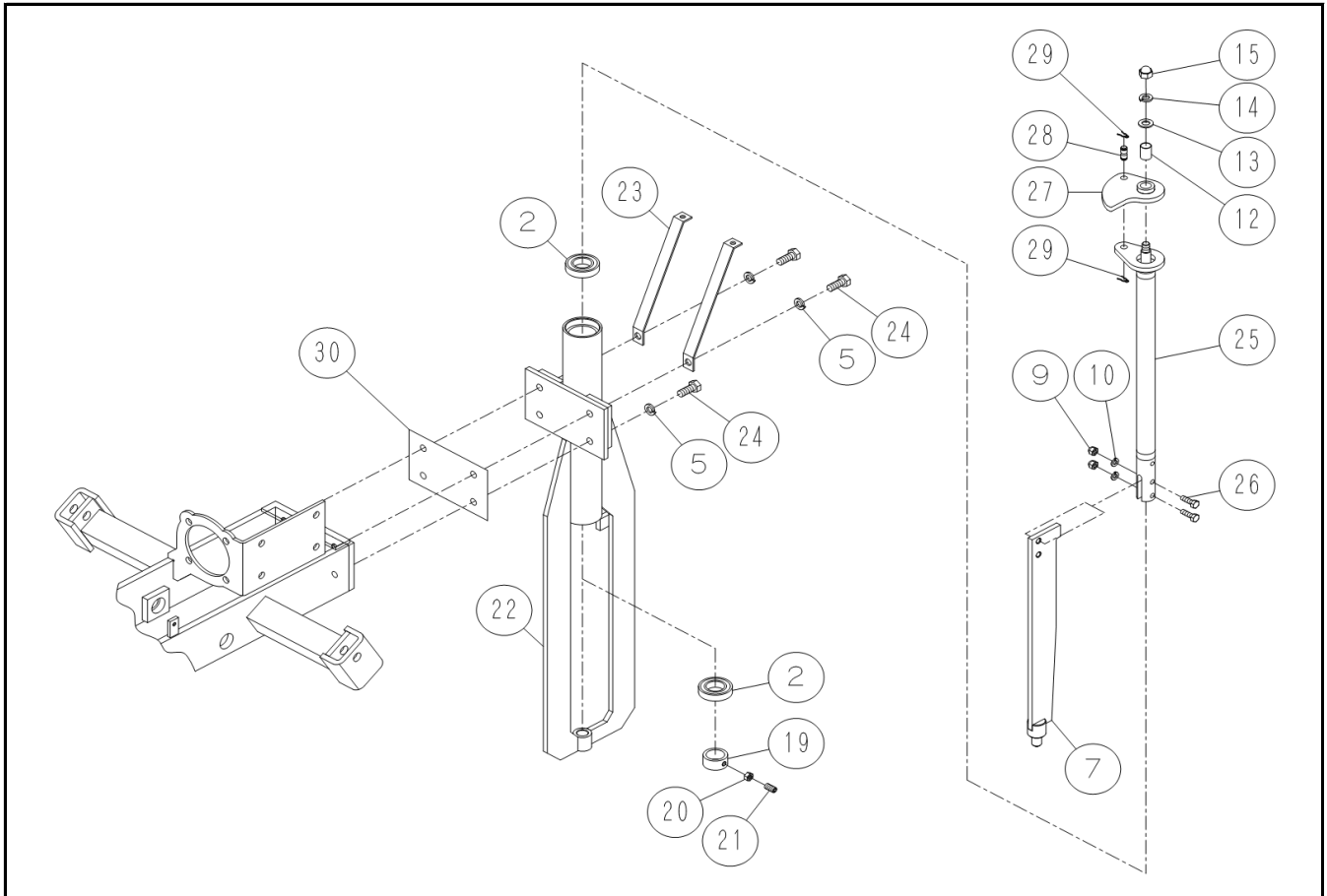


改良変更箇所

見出No	部品コード	品名	規格・備考
5 - 6		カムシャフト	在庫なし 6-25(17-1246)に変更 6-27(17-1247)カム 6-28(17-1248)カムシャフトシャーピン 6-29(56-0605)タルマピン を付けて出荷
5 - 8		ホルト	在庫なし 6-26(55-1161)ホルトに変更
5 - 11		カム	在庫なし 6-27(17-1247)に変更 6-25(17-1246)カムシャフト 6-28(17-1248)カムシャフトシャーピン 6-29(56-0605)タルマピン を付けて出荷

6. ブレード関係

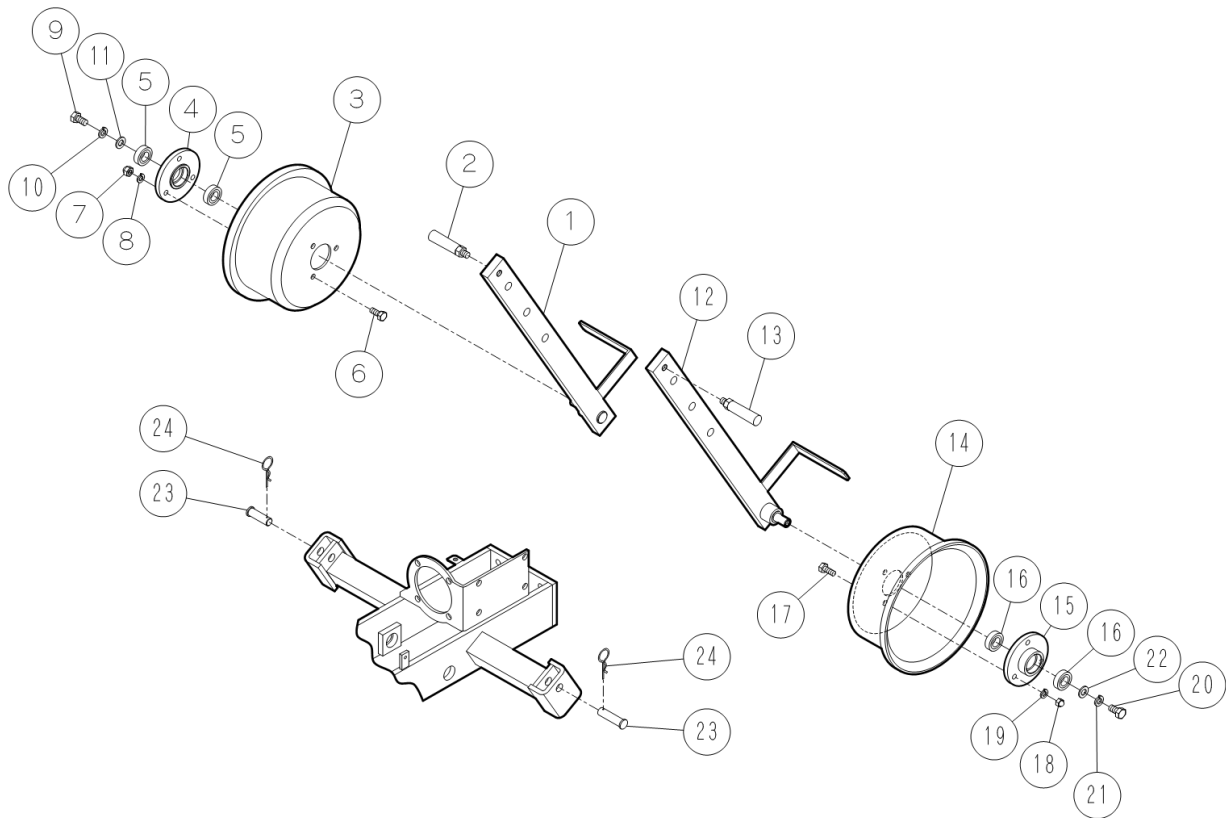
※ 製造番号 039331~



見出No	部品コード	品名	規格・備考	個数
6 - 2	590330	ヘアリング	6006UU	2
6 - 5	560040	スプリングワッシャー	M12	4
6 - 7	171220	ロータリープレート		1
6 - 9	570210	袋ナット	M8 × P1.25	2
6 - 10	560020	スプリングワッシャー	M8	2
6 - 12	590914	オイルスプッシュ	80B-1625(φ 18 × φ 16 × 25巾)	1
6 - 13	560130	ワッシャー	M12	1
6 - 14	560040	スプリングワッシャー	M12	1
6 - 15	570250	袋ナット	M12 × P1.75	1
6 - 19	171222	カムシャフトパイプ	φ 40 × 20L	1
6 - 20	550091	ホーローセットホルト(トガリ先)	M8 × 16	1
6 - 21	570020	ナット	M8 × P1.25	1
6 - 22	171244	プレートホルダー		1
6 - 23	171245	カバーサポート		2
6 - 24	551260	ホルト	M12 × P1.75 × 45(8T)	4
6 - 25	171246	カムシャフト		1
6 - 26	551161	ホルト	M8 × P1.25 × 40(8T)	2
6 - 27	171247	カム		1
6 - 28	171248	カムシャフトシャープピン	φ 10 × 26L	1
6 - 29	560605	ダルマピン	φ 10	2
6 - 30	171238	シム	t1.0	1

7. ゲージアーム関係

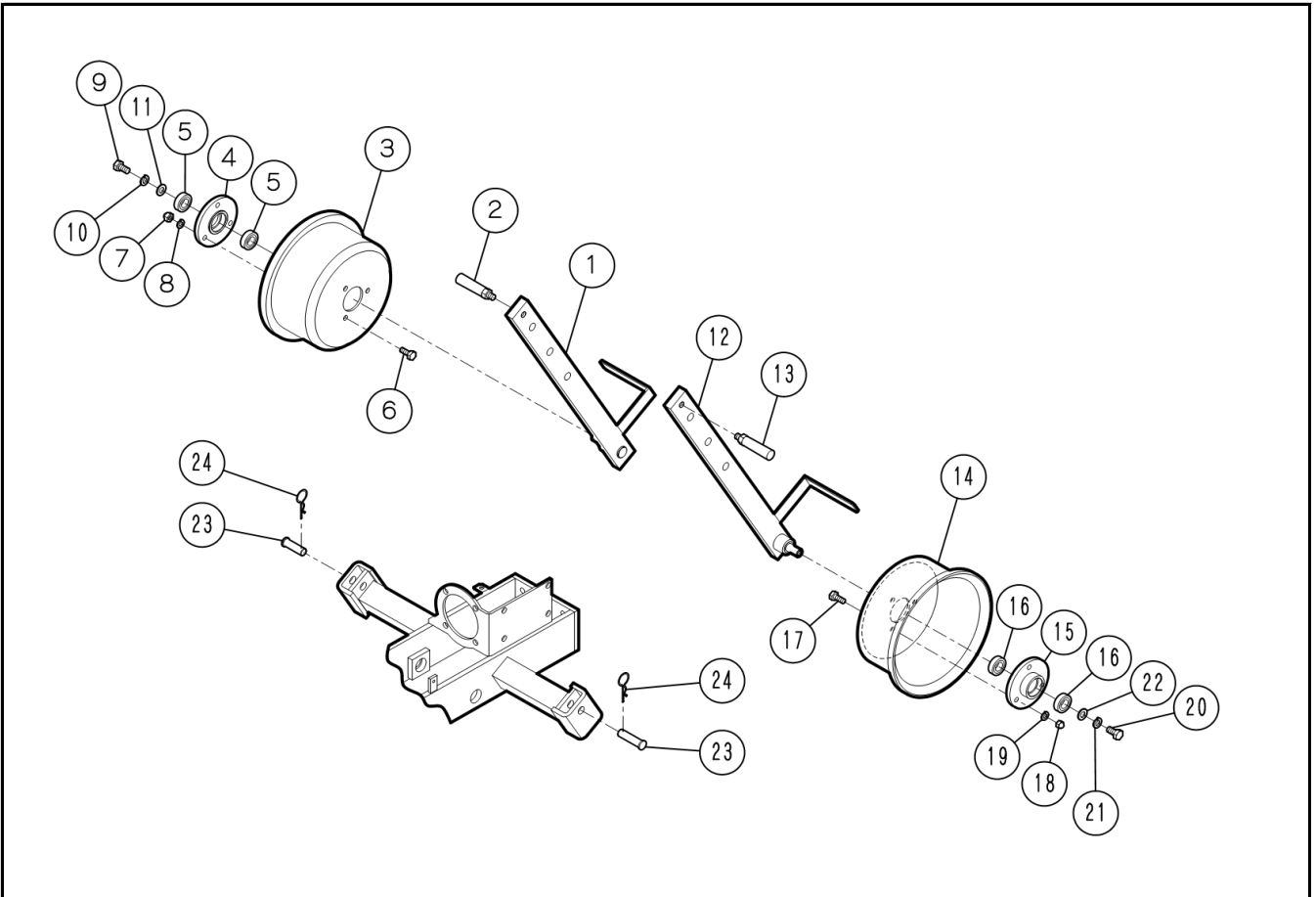
※ 製造番号 039301~039330



見出No	部品コード	品名	規格・備考	個数
7 - 1		ゲージホイールアーム(右)		1
7 - 2	710029	クリップ	ER-12	1
7 - 3	171224	ホイール		1
7 - 4	061224	コルタ軸受け		1
7 - 5	590009	ヘアリング	6203DD	2
7 - 6	551206	ホルト	M10×P1.5×20(8T)	3
7 - 7	570230	袋ナット	M10×P1.5	3
7 - 8	560030	スプリングワッシャー	M10	3
7 - 9	551206	ホルト	M10×P1.5×20(8T)	1
7 - 10	560030	スプリングワッシャー	M10	1
7 - 11	560120	ワッシャー	M10	1
7 - 12		ゲージホイールアーム(左)		1
7 - 13	710029	クリップ	ER-12	1
7 - 14	171224	ホイール		1
7 - 15	061224	コルタ軸受け		1
7 - 16	590009	ヘアリング	6203DD	2
7 - 17	551206	ホルト	M10×P1.5×20(8T)	3
7 - 18	570230	袋ナット	M10×P1.5	3
7 - 19	560030	スプリングワッシャー	M10	3
7 - 20	551206	ホルト	M10×P1.5×20(8T)	1
7 - 21	560030	スプリングワッシャー	M10	1
7 - 22	560120	ワッシャー	M10	1
7 - 23	580112	平頭ピン	φ16×58	2
7 - 24	560521	Rピン(大)		2

改良変更箇所

見出No	部品コード	品名	規格・備考
7 - 1		ゲージホイールアーム(右)	在庫なし
			8-25(17-1249)に変更
			8-26(17-1250)回転クリップを付けて出荷

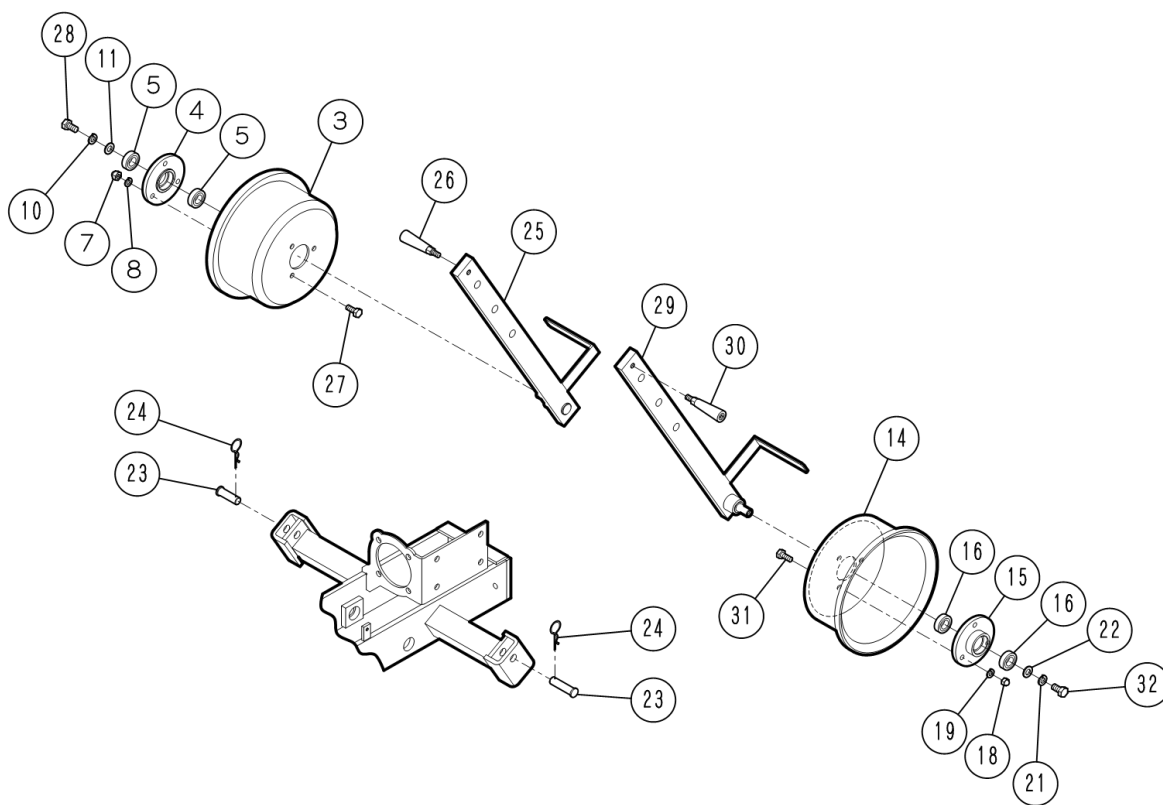


改良変更箇所

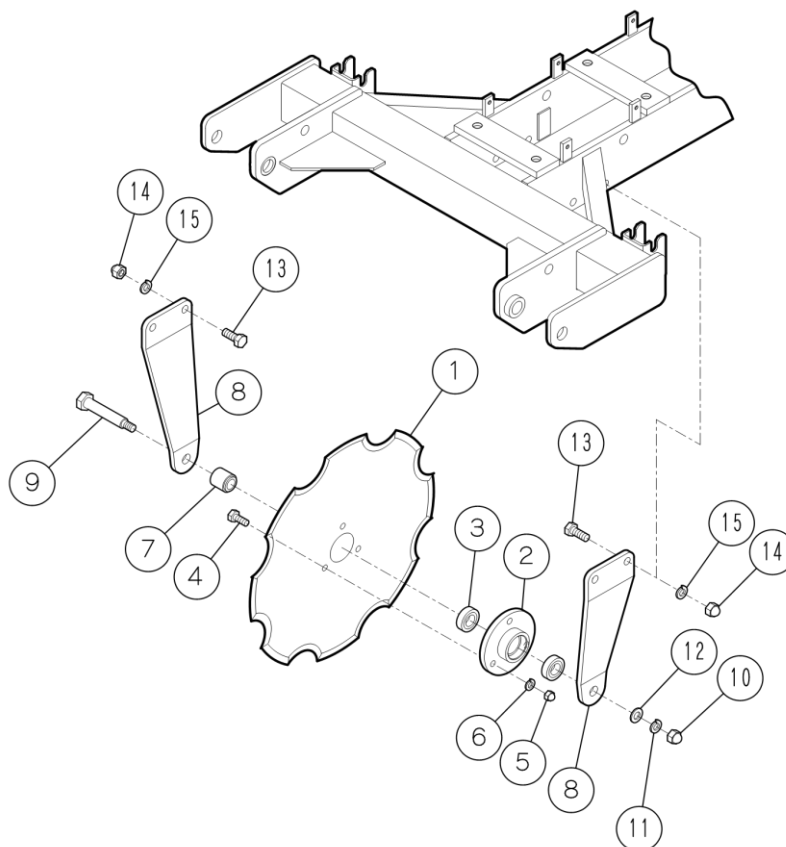
見出No	部品コード	品名	規格・備考
7 - 12		ゲージホイールアーム(左)	在庫なし
			8-29(17-1251)に変更
			8-30(17-1250)回転グリップを付けて出荷

8. ゲージアーム関係

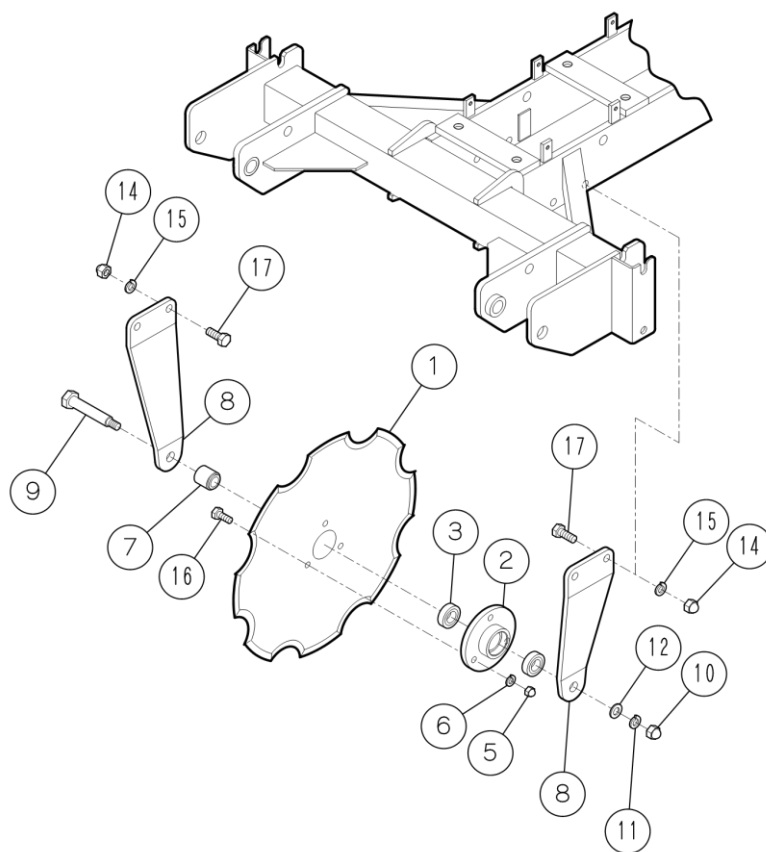
※ 製造番号 039331~



見出No	部品コード	品名	規格・備考	個数
8 - 3	171224	ホイール		1
8 - 4	061224	コルタ軸受け		1
8 - 5	590009	ヘアリング	6203DD	2
8 - 7	570230	袋ナット	M10×P1.5	3
8 - 8	560030	スプリングワッシャー	M10	3
8 - 10	560030	スプリングワッシャー	M10	1
8 - 11	560120	ワッシャー	M10	1
8 - 14	171224	ホイール		1
8 - 15	061224	コルタ軸受け		1
8 - 16	590009	ヘアリング	6203DD	2
8 - 18	570230	袋ナット	M10×P1.5	3
8 - 19	560030	スプリングワッシャー	M10	3
8 - 21	560030	スプリングワッシャー	M10	1
8 - 22	560120	ワッシャー	M10	1
8 - 23	580112	平頭ピン	φ16×58	2
8 - 24	560521	Rピン		2
8 - 25	171249	ゲージホイールアーム(右)		1
8 - 26	171250	回転クリップ	E-25	1
8 - 27	551206	ホルト	M10×P1.5×20(8T)	3
8 - 28	551206	ホルト	M10×P1.5×20(8T)	1
8 - 29	171251	ゲージホイールアーム(左)		1
8 - 30	171250	回転クリップ	E-25	1
8 - 31	551206	ホルト	M10×P1.5×20(8T)	3
8 - 32	551206	ホルト	M10×P1.5×20(8T)	1



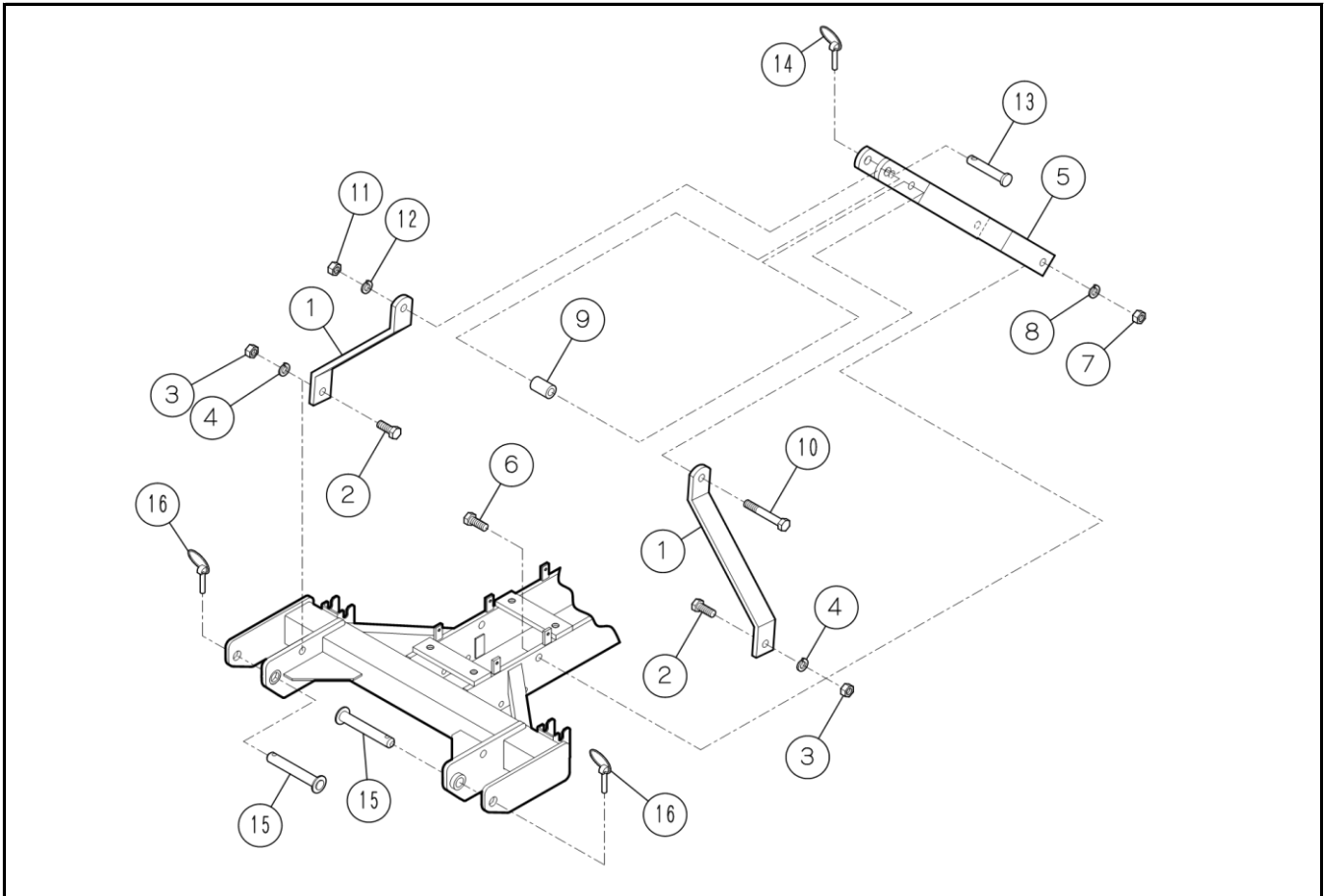
見出No	部品コード	品名	規格・備考	個数
9 - 1	061223	花コールタ		1
9 - 2	061224	コールタ軸受け		1
9 - 3	590009	ヘアリング	6203DD	2
9 - 4	551207	ホルト	M10×P1.5×25(8T)	3
9 - 5	570230	袋ナット	M10×P1.5	3
9 - 6	560030	スプリングワッシャー	M10	3
9 - 7	171226	コールタアームカラー	φ30×29L	1
9 - 8	171227	コールタアームプレート		2
9 - 9	171228	コールタアームホルト		1
9 - 10	570250	袋ナット	M12×P1.75	1
9 - 11	560040	スプリングワッシャー	M12	1
9 - 12	560130	ワッシャー	M12	1
9 - 13	551258	ホルト	M12×P1.75×35(8T)	4
9 - 14	570250	袋ナット	M12×P1.75	4
9 - 15	560040	スプリングワッシャー	M12	4



見出No	部品コード	品名	規格・備考	個数
10 - 1	061223	花コールタ		1
10 - 2	061224	コールタ軸受け		1
10 - 3	590009	ヘアリング	6203DD	2
10 - 5	570230	袋ナット	M10×P1.5	3
10 - 6	560030	スプリングワッシャー	M10	3
10 - 7	171226	コールタアームカラー	φ30×29L	1
10 - 8	171227	コールタアームプレート		2
10 - 9	171228	コールタアームホルト		1
10 - 10	570250	袋ナット	M12×P1.75	1
10 - 11	560040	スプリングワッシャー	M12	1
10 - 12	560130	ワッシャー	M12	1
10 - 14	570250	袋ナット	M12×P1.75	4
10 - 15	560040	スプリングワッシャー	M12	4
10 - 16	551207	ホルト	M10×P1.5×25(8T)	3
10 - 17	551258	ホルト	M12×P1.75×35(8T)	4

11. マストステー関係

※ 製造番号 039301~039330



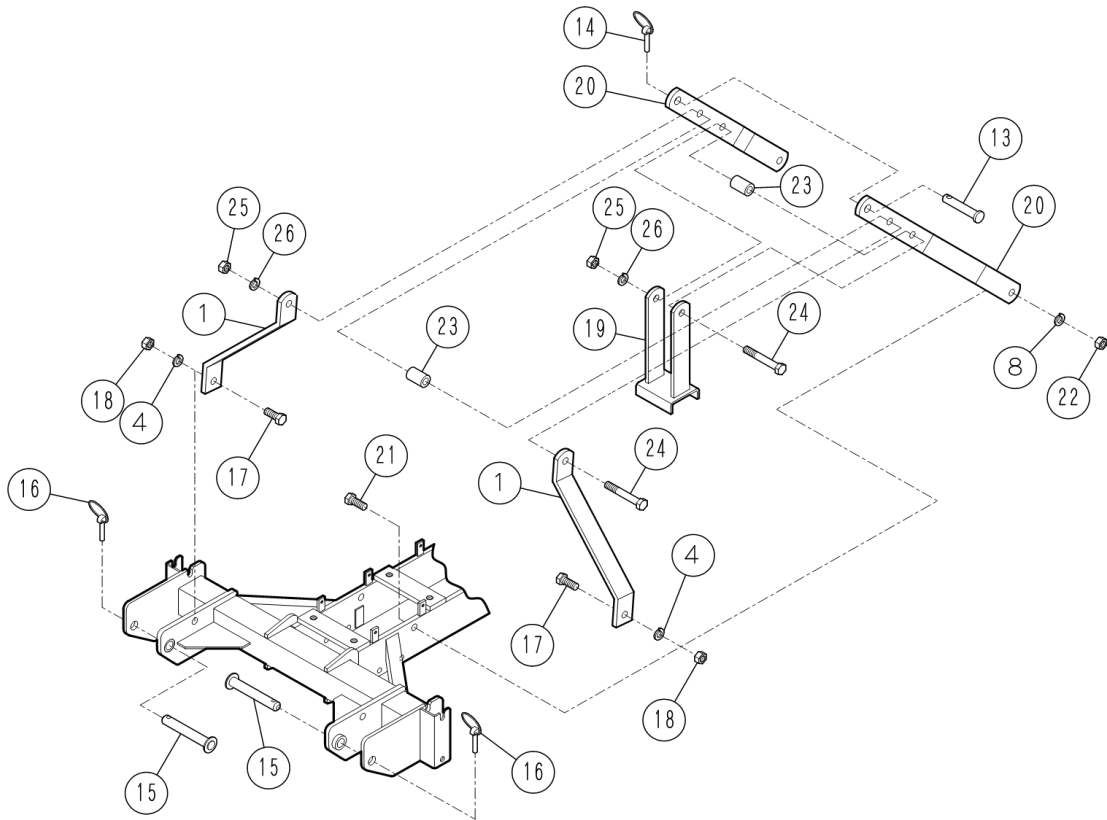
見出No	部品コード	品名	規格・備考	個数
11 - 1	171229	マストステープレート		2
11 - 2	551409	ホルト	M16×P2.0×45(8T)	2
11 - 3	570092	ナット	M16×P2.0	2
11 - 4	560060	スプリングワッシャー	M16	2
11 - 5		マスト		1
11 - 6	551409	ホルト	M16×P2.0×45(8T)	2
11 - 7	570092	ナット	M16×P2.0	2
11 - 8	560060	スプリングワッシャー	M16	2
11 - 9	171231	マストパイプ	φ30×46L	1
11 - 10	551422	ホルト	M16×P2.0×110(8T)	1
11 - 11	570092	ナット	M16×P2.0	1
11 - 12	560060	スプリングワッシャー	M16	1
11 - 13	580120	平頭ピン	φ19×90L	1
11 - 14	580210	リンクピン		1
11 - 15	171232	ローヒッチピン	φ22×150L	2
11 - 16	580210	リンクピン		2

改良変更箇所

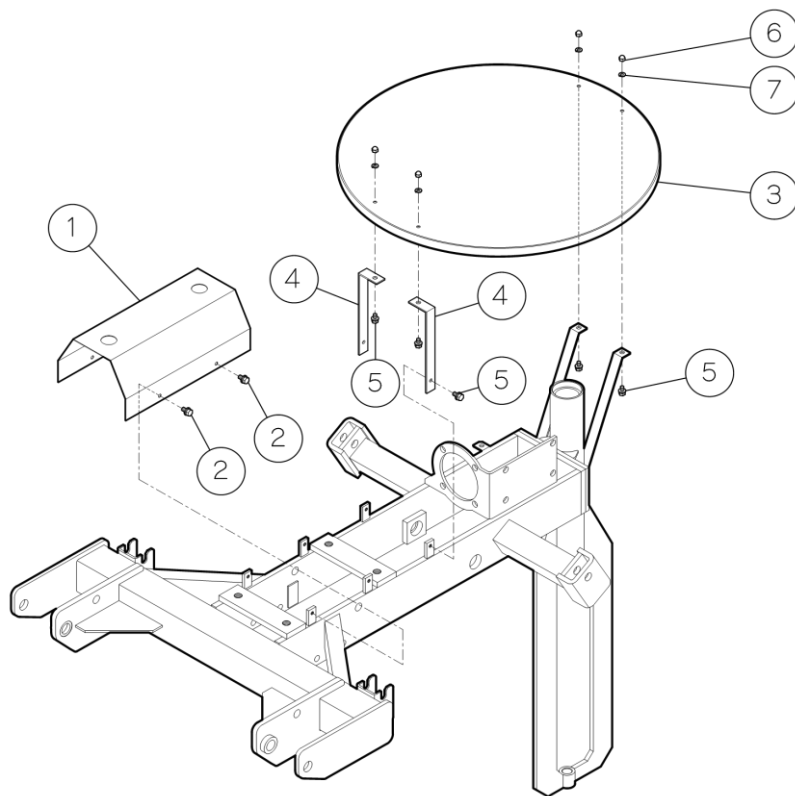
見出No	部品コード	品名	規格・備考
11 - 5		マスト	在庫なし
			12-20(17-1253)に変更
			12-19(17-1252)マストサポート
			12-23(17-1231)マストパイプ
			12-24(55-1422)ホルト
			12-25(57-0097)ナット
			12-26(56-0060)スプリングワッシャー
			を付けて出荷

12. マストステー関係

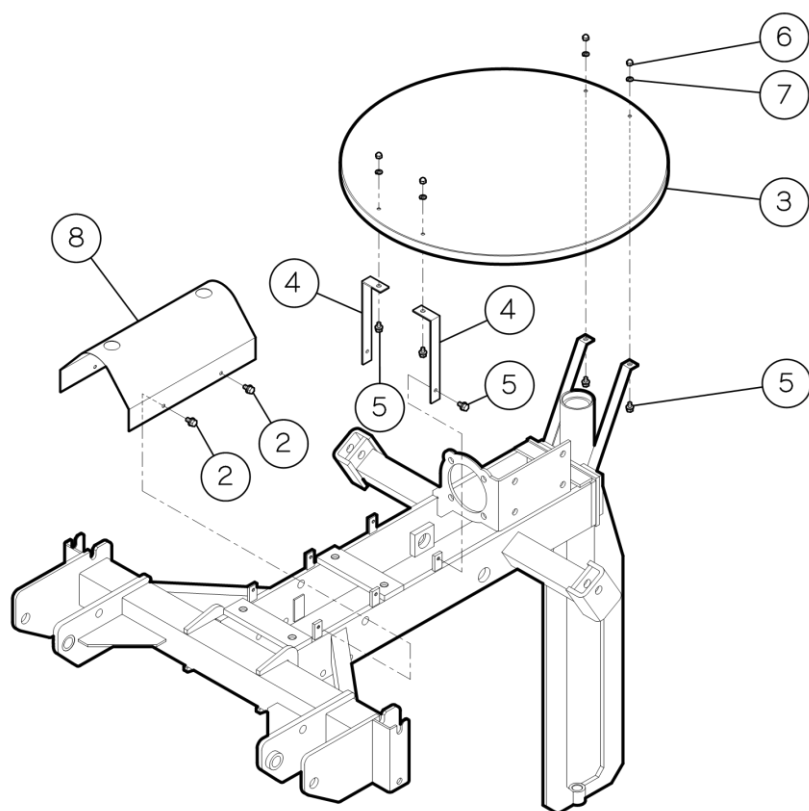
※ 製造番号 039331~



見出No	部品コード*	品名	規格・備考	個数
12 - 1	171229	マストステープレート		2
12 - 4	560060	スプリングワッシャー	M16	2
12 - 8	560060	スプリングワッシャー	M16	2
12 - 13	580120	平頭ピン	φ 19 × 90L	1
12 - 14	580210	リンクピン		1
12 - 15	171232	ロワーヒッチピン	φ 22 × 150L	2
12 - 16	580210	リンクピン		2
12 - 17	551409	ホルト	M16 × P2.0 × 45(8T)	2
12 - 18	570092	ナット	M16 × P2.0	2
12 - 19	171252	マストサポート		1
12 - 20	171253	マストプレート		2
12 - 21	551409	ホルト	M16 × P2.0 × 45(8T)	2
12 - 22	570097	ナット	M16 × P2.0(6T)	2
12 - 23	171231	マストパイプ	φ 30 × 46L	2
12 - 24	551422	ホルト	M16 × P2.0 × 110(8T)	2
12 - 25	570092	ナット	M16 × P2.0	2
12 - 26	560060	スプリングワッシャー	M16	2



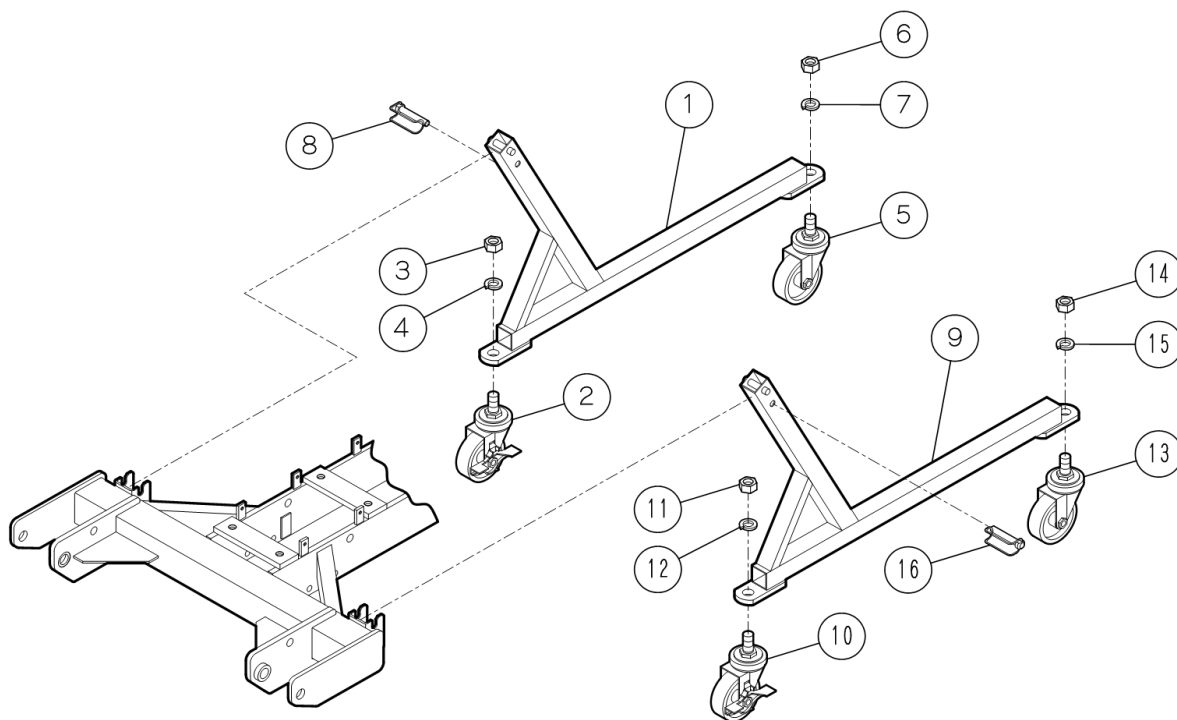
見出No	部品コード	品名	規格・備考	個数
13 - 1	171233	P.I.Cシャフトカバー		1
13 - 2	550021	ホルト(SW.W付)	M6 × P1.0 × 12	4
13 - 3	171234	クランクアームカバー		1
13 - 4	171235	カバーサポートプレート		2
13 - 5	550021	ホルト(SW.W付)	M6 × P1.0 × 12	6
13 - 6	570200	袋ナット	M6 × P1.0	4
13 - 7	560010	スプリングワッシャー	M6	4



見出No	部品コード	品名	規格・備考	個数
14 - 2	550021	ホルト(SW.W付)	M6×P1.0×12	4
14 - 3	171234	クランクアームカバー		1
14 - 4	171235	カバーサポートプレート		2
14 - 5	550021	ホルト(SW.W付)	M6×P1.0×12	6
14 - 6	570200	袋ナット	M6×P1.0	4
14 - 7	560010	スプリングワッシャー	M6	4
14 - 8	171254	P.I.Cシャフトカバー		1

15. スタンド関係

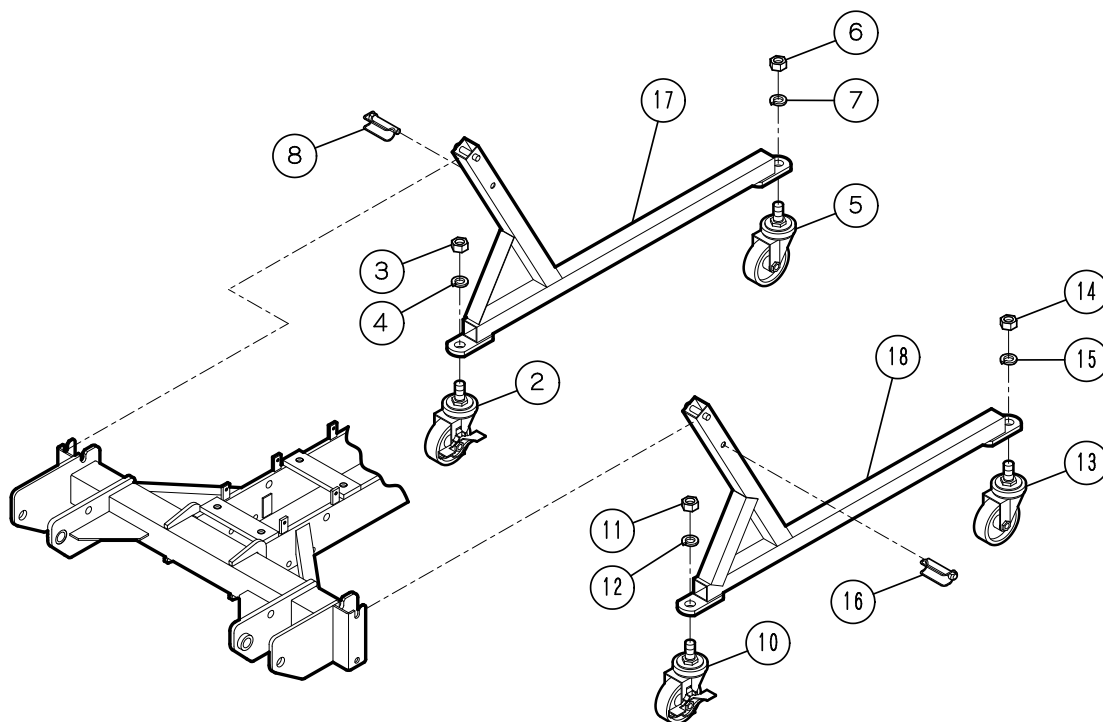
※ 製造番号 039301~039330



見出No	部品コード	品名	規格・備考	個数
15 - 1		スタンド(右)		1
15 - 2	710067	キャスター(ストッパー付)	φ 100	1
15 - 3	570107	ナット	M20 × P2.5	1
15 - 4	560070	スプリングワッシャー	M20	1
15 - 5	708060	キャスター	φ 100	1
15 - 6	570107	ナット	M20 × P2.5	1
15 - 7	560070	スプリングワッシャー	M20	1
15 - 8	720126	リンクピン	φ 12 × 70	1
15 - 9		スタンド(左)		1
15 - 10	710067	キャスター(ストッパー付)	φ 100	1
15 - 11	570107	ナット	M20 × P2.5	1
15 - 12	560070	スプリングワッシャー	M20	1
15 - 13	708060	キャスター	φ 100	1
15 - 14	570107	ナット	M20 × P2.5	1
15 - 15	560070	スプリングワッシャー	M20	1
15 - 16	720126	リンクピン	φ 12 × 70	1

改良変更箇所

見出No	部品コード	品名	規格・備考
15 - 1		スタンド(右)	在庫なし 16-17(17-1255)に変更
15 - 9		スタンド(左)	在庫なし 16-18(17-1256)に変更



見出No	部品コード	品名	規格・備考	個数
16 - 2	734010	キャスター(ストッパー付)	φ 100	1
16 - 3	570107	ナット	M20 × P2.5	1
16 - 4	560070	スプリングワッシャー	M20	1
16 - 5	734009	キャスター	φ 100	1
16 - 6	570107	ナット	M20 × P2.5	1
16 - 7	560070	スプリングワッシャー	M20	1
16 - 8	720126	リンクピン	φ 12 × 70	1
16 - 10	734010	キャスター(ストッパー付)	φ 100	1
16 - 11	570107	ナット	M20 × P2.5	1
16 - 12	560070	スプリングワッシャー	M20	1
16 - 13	734009	キャスター	φ 100	1
16 - 14	570107	ナット	M20 × P2.5	1
16 - 15	560070	スプリングワッシャー	M20	1
16 - 16	720126	リンクピン	φ 12 × 70	1
16 - 17	171255	スタンド(右)		1
16 - 18	171256	スタンド(左)		1

部品コード索引

頁	部品コード	見出No
13	061223	9 - 1
14	061223	10 - 1
10	061224	7 - 4
10	061224	7 - 15
12	061224	8 - 4
12	061224	8 - 15
13	061224	9 - 2
14	061224	10 - 2
2	171200	1 - 42
1	171202	1 - 2
3	171202	2 - 2
1	171203	1 - 3
3	171203	2 - 3
1	171204	1 - 4
3	171204	2 - 4
1	171205	1 - 11
3	171205	2 - 11
1	171206	1 - 17
3	171206	2 - 17
1	171207	1 - 18
3	171207	2 - 18
1	171208	1 - 21
3	171208	2 - 21
1	171209	1 - 22
3	171209	2 - 22
2	171212	1 - 38
3	171212	2 - 38
2	171213	1 - 41
5	171214	3 - 1
6	171214	4 - 1
5	171215	3 - 4
6	171215	4 - 4
5	171216	3 - 10
6	171216	4 - 10
7	171220	5 - 7
9	171220	6 - 7
7	171222	5 - 19
9	171222	6 - 19
10	171224	7 - 3
10	171224	7 - 14
12	171224	8 - 3
12	171224	8 - 14
13	171226	9 - 7
14	171226	10 - 7
13	171227	9 - 8
14	171227	10 - 8
13	171228	9 - 9
14	171228	10 - 9
15	171229	11 - 1
16	171229	12 - 1
15	171231	11 - 9

頁	部品コード	見出No
16	171231	12 - 23
15	171232	11 - 15
16	171232	12 - 15
17	171233	13 - 1
17	171234	13 - 3
18	171234	14 - 3
17	171235	13 - 4
18	171235	14 - 4
9	171238	6 - 30
4	171240	2 - 47
4	171241	2 - 51
4	171242	2 - 54
9	171244	6 - 22
9	171245	6 - 23
9	171246	6 - 25
9	171247	6 - 27
9	171248	6 - 28
12	171249	8 - 25
12	171250	8 - 26
12	171250	8 - 30
12	171251	8 - 29
16	171252	12 - 19
16	171253	12 - 20
18	171254	14 - 8
20	171255	16 - 17
20	171256	16 - 18
17	550021	13 - 2
17	550021	13 - 5
18	550021	14 - 2
18	550021	14 - 5
1	550091	1 - 19
3	550091	2 - 19
7	550091	5 - 20
9	550091	6 - 20
5	550474	3 - 5
6	550474	4 - 19
1	550478	1 - 30
9	551161	6 - 26
5	551206	3 - 7
5	551206	3 - 15
6	551206	4 - 21
6	551206	4 - 23
10	551206	7 - 6
10	551206	7 - 9
10	551206	7 - 17
10	551206	7 - 20
12	551206	8 - 27
12	551206	8 - 28
12	551206	8 - 31
12	551206	8 - 32
13	551207	9 - 4

頁	部品コード	見出No
14	551207	10 - 16
7	551209	5 - 16
5	551256	3 - 2
6	551256	4 - 18
7	551256	5 - 4
5	551258	3 - 12
6	551258	4 - 22
13	551258	9 - 13
14	551258	10 - 17
2	551260	1 - 34
2	551260	1 - 43
4	551260	2 - 55
9	551260	6 - 24
1	551261	1 - 26
4	551261	2 - 49
1	551267	1 - 5
3	551267	2 - 5
1	551355	1 - 8
4	551355	2 - 48
15	551409	11 - 2
15	551409	11 - 6
16	551409	12 - 17
16	551409	12 - 21
4	551411	2 - 52
15	551422	11 - 10
16	551422	12 - 24
17	560010	13 - 7
18	560010	14 - 7
7	560020	5 - 10
9	560020	6 - 10
5	560030	3 - 8
5	560030	3 - 16
6	560030	4 - 8
6	560030	4 - 16
10	560030	7 - 8
10	560030	7 - 10
10	560030	7 - 19
10	560030	7 - 21
12	560030	8 - 8
12	560030	8 - 10
12	560030	8 - 19
12	560030	8 - 21
13	560030	9 - 6
14	560030	10 - 6
1	560040	1 - 28
2	560040	1 - 36
2	560040	1 - 45
3	560040	2 - 28
3	560040	2 - 36
5	560040	3 - 3
6	560040	4 - 3

部品コード索引

頁	部品コード	見出No
7	560040	5 - 5
7	560040	5 - 14
9	560040	6 - 5
9	560040	6 - 14
13	560040	9 - 11
13	560040	9 - 15
14	560040	10 - 11
14	560040	10 - 15
1	560050	1 - 9
3	560050	2 - 9
2	560060	1 - 32
3	560060	2 - 32
15	560060	11 - 4
15	560060	11 - 8
15	560060	11 - 12
16	560060	12 - 4
16	560060	12 - 8
16	560060	12 - 26
2	560070	1 - 40
3	560070	2 - 40
19	560070	15 - 4
19	560070	15 - 7
19	560070	15 - 12
19	560070	15 - 15
20	560070	16 - 4
20	560070	16 - 7
20	560070	16 - 12
20	560070	16 - 15
5	560120	3 - 9
6	560120	4 - 9
10	560120	7 - 11
10	560120	7 - 22
12	560120	8 - 11
12	560120	8 - 22
5	560130	3 - 13
8	560130	4 - 13
7	560130	5 - 13
9	560130	6 - 13
13	560130	9 - 12
14	560130	10 - 12
1	560140	1 - 10
3	560140	2 - 10
5	560258	3 - 17
6	560258	4 - 17
10	560521	7 - 24
12	560521	8 - 24
9	560605	6 - 29
1	570020	1 - 20
3	570020	2 - 20
7	570020	5 - 21
9	570020	6 - 21

頁	部品コード	見出No
7	570040	5 - 17
1	570060	1 - 6
1	570060	1 - 27
2	570060	1 - 35
2	570060	1 - 44
3	570060	2 - 46
4	570060	2 - 50
4	570060	2 - 56
2	570092	1 - 31
4	570092	2 - 53
5	570092	3 - 6
6	570092	4 - 20
15	570092	11 - 3
15	570092	11 - 7
15	570092	11 - 11
16	570092	12 - 18
16	570092	12 - 25
16	570097	12 - 22
19	570107	15 - 3
19	570107	15 - 6
19	570107	15 - 11
19	570107	15 - 14
20	570107	16 - 3
20	570107	16 - 6
20	570107	16 - 11
20	570107	16 - 14
2	570108	1 - 39
3	570108	2 - 39
17	570200	13 - 6
18	570200	14 - 6
7	570210	5 - 9
9	570210	6 - 9
7	570230	5 - 18
10	570230	7 - 7
10	570230	7 - 18
12	570230	8 - 7
12	570230	8 - 18
13	570230	9 - 5
14	570230	10 - 5
5	570250	3 - 14
6	570250	4 - 14
7	570250	5 - 15
9	570250	6 - 15
13	570250	9 - 10
13	570250	9 - 14
14	570250	10 - 10
14	570250	10 - 14
10	580112	7 - 23
12	580112	8 - 23
15	580120	11 - 13
16	580120	12 - 13

頁	部品コード	見出No
15	580210	11 - 14
15	580210	11 - 16
16	580210	12 - 14
16	580210	12 - 16
5	590002	3 - 11
6	590002	4 - 11
1	590009	1 - 24
3	590009	2 - 24
10	590009	7 - 5
10	590009	7 - 16
12	590009	8 - 5
12	590009	8 - 16
13	590009	9 - 3
14	590009	10 - 3
1	590112	1 - 12
3	590112	2 - 12
1	590243	1 - 7
3	590243	2 - 7
1	590255	1 - 14
3	590255	2 - 14
7	590330	5 - 2
9	590330	6 - 2
1	590510	1 - 16
3	590510	2 - 16
1	590531	1 - 13
3	590531	2 - 13
1	590553	1 - 25
3	590553	2 - 25
2	590555	1 - 37
3	590555	2 - 37
1	590710	1 - 23
3	590710	2 - 23
1	590721	1 - 15
3	590721	2 - 15
7	590914	5 - 12
9	590914	6 - 12
19	708060	15 - 5
19	708060	15 - 13
10	710029	7 - 2
10	710029	7 - 13
19	710067	15 - 2
19	710067	15 - 10
19	720126	15 - 8
19	720126	15 - 16
20	720126	16 - 8
20	720126	16 - 16
20	734009	16 - 5
20	734009	16 - 13
20	734010	16 - 2
20	734010	16 - 10

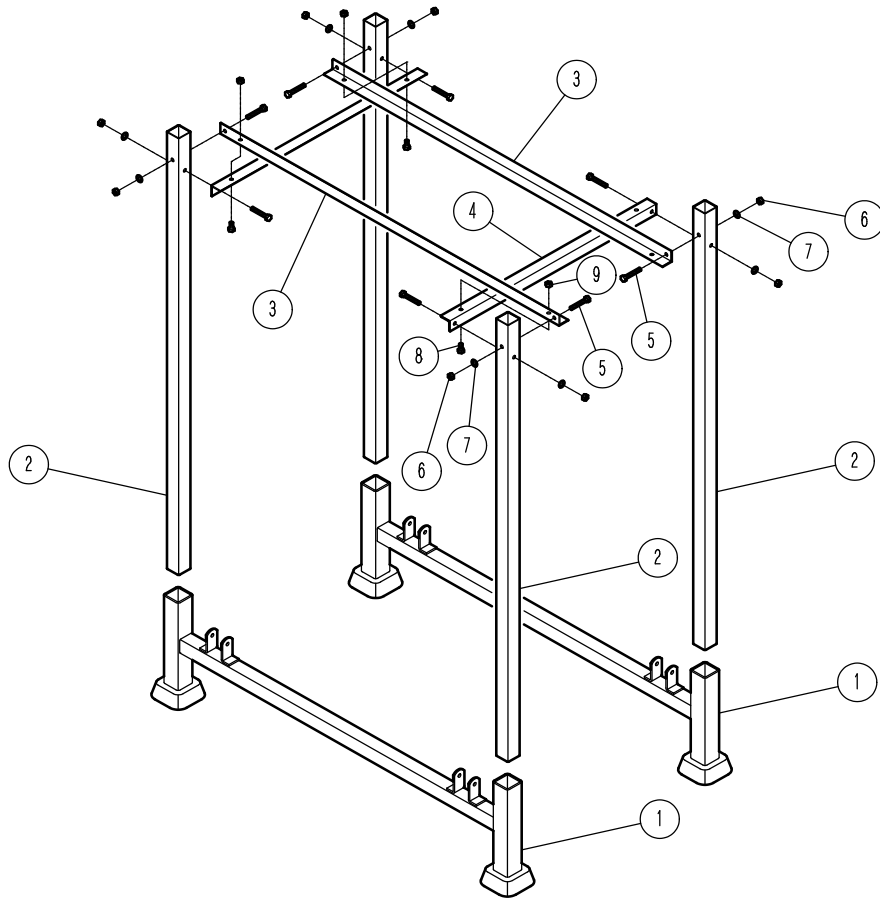


株式会社 富士トレーラー製作所

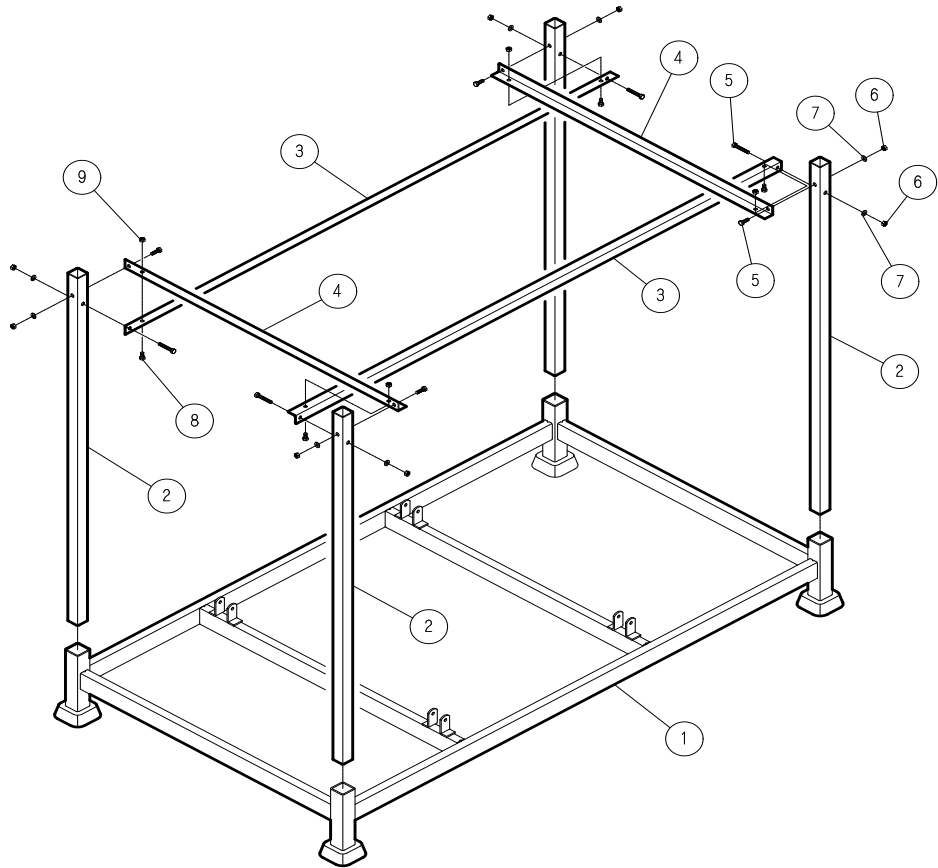
〒959-0310 新潟県西蒲原郡弥彦村美山6606
TEL(0256)94-5551(代) ・ FAX(0256)94-5555
<http://fuji-trailer.co.jp>

秋田営業所	／	〒014-0073	秋田県大仙市内小友字中沢263-4	TEL (0187)68-4511 (代) FAX (0187)68-4855
鷹巣営業所	／	〒018-3301	秋田県北秋田市綴子字佐戸岱5-21	TEL (0186)63-2384 (代) FAX (0186)63-2385
酒田営業所	／	〒998-0852	山形県酒田市こがね町2-1-10	TEL (0234)23-3791 (代) FAX (0234)23-3790
古川営業所	／	〒989-6135	宮城県大崎市古川稲葉字浦田137-2	TEL (0229)25-6536 (代) FAX (0229)25-6537
大宮営業所	／	〒331-0811	埼玉県さいたま市北区吉野町2-268-3	TEL (048)652-3877 (代) FAX (048)652-0729
新潟営業所	／	〒959-0310	新潟県西蒲原郡弥彦村美山6606	TEL (0256)94-3141 (代) FAX (0256)94-5734

17.



見出No	部品コード	品名	規格・備考	個数
17 - 1		梱包枠		2
17 - 2		梱包枠角パイプ	□40×1250L	4
17 - 3		梱包枠アングル	L 30×3×1100L	2
17 - 4		梱包枠アングル	L 30×3×670L	2
17 - 5		ホルト	M8×P1.25×55	8
17 - 6		ナット	M8×P1.25	8
17 - 7		ワッシャー	M8	8
17 - 8		ホルト	M8×P1.25×16	4
17 - 9		ナット	M8×P1.25	4



見出No	部品コード	品名	規格・備考	個数
17 - 1		梱包枠		2
17 - 2		梱包枠角パイプ	□40×1250L	4
17 - 3		梱包枠アングル	L 30×3×1100L	2
17 - 4		梱包枠アングル	L 30×3×670L	2
17 - 5		ホルト	M8×P1.25×55	8
17 - 6		ナット	M8×P1.25	8
17 - 7		ワッシャー	M8	8
17 - 8		ホルト	M8×P1.25×16	4
17 - 9		ナット	M8×P1.25	4