



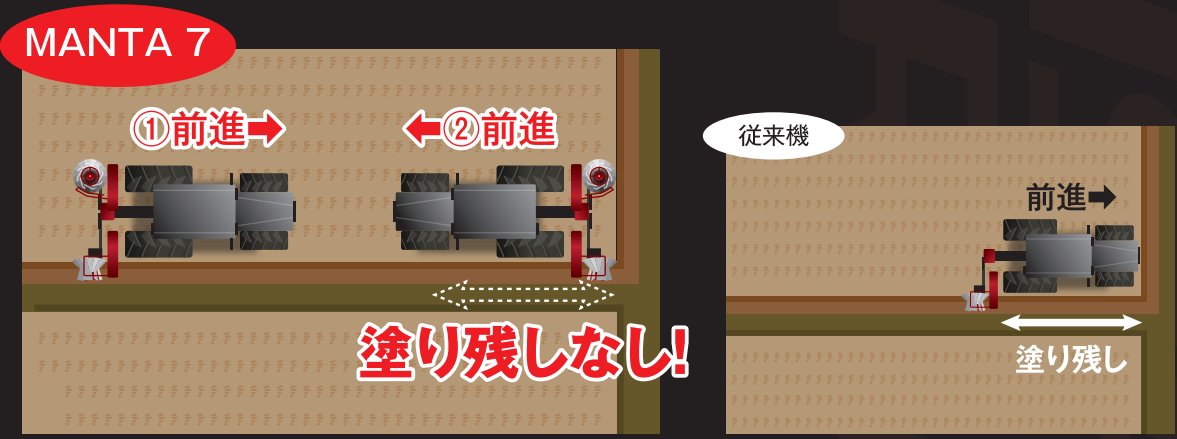
どんな水田もおまかせ、
2タイプのディスク&ドラムで
畦塗りは完璧！

左右2つの畦整形部で 塗り残し無し！

ALL
前進作業！

MANTA7は、右側・左側それぞれに
畦整形部がついているため、
前進作業だけで、隅から隅まで
畦を塗ることができます。

- ①右側で畦塗り作業
- ②左側で塗り残し(トラクター分)を畦塗り作業



右側と左側で、乾田用・湿田用として、
1台で使い分けすることもできます。
畦高さの調節は、上面ドラムの交換で行います。
交換はピン1本で楽々交換(工具不要)



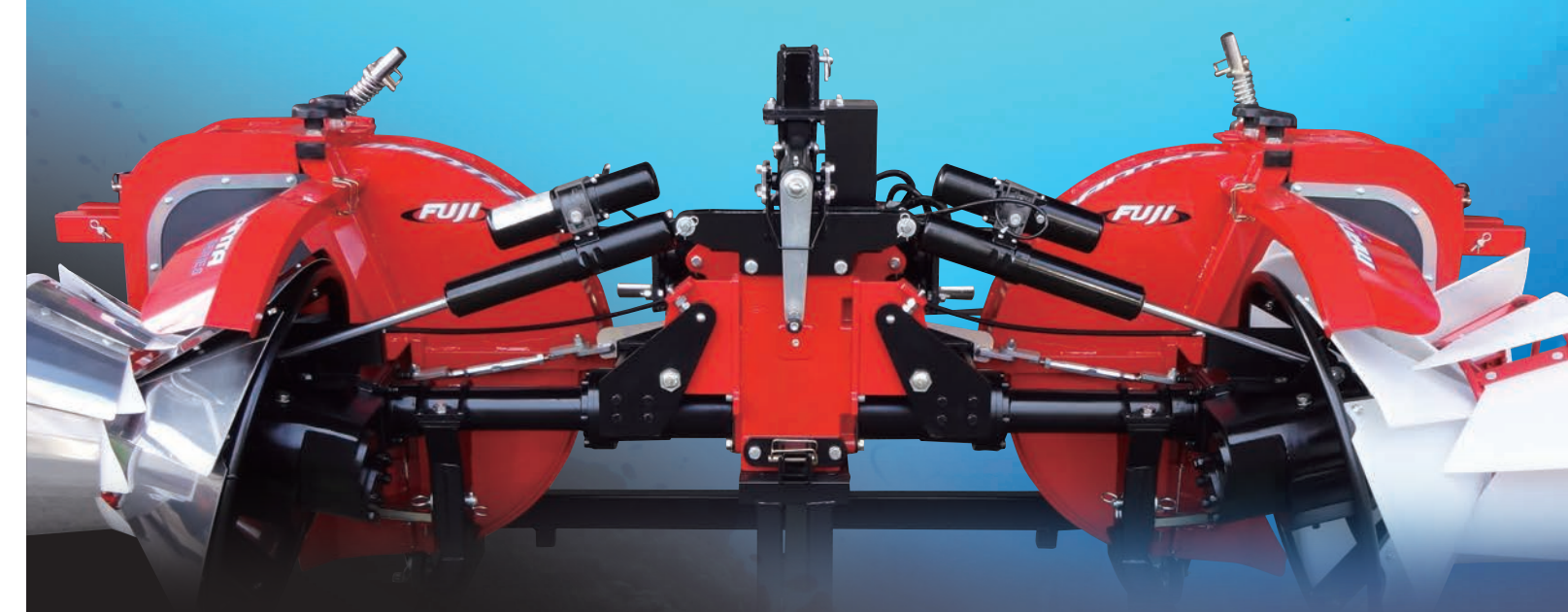
ダブル畦塗機 マンタセブン

MNT7W / MNT7



マンタセブンシリーズのラインナップがリニューアル MANTA7

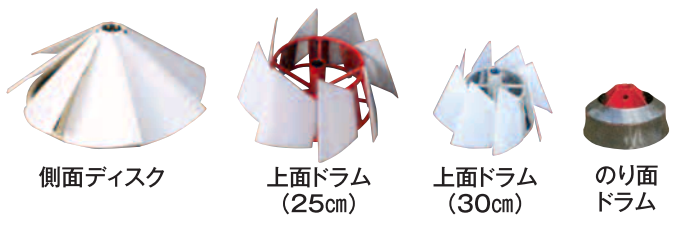
MANTA7の幅広タイプ(2,100mm)MANTA7ワイドが新登場!



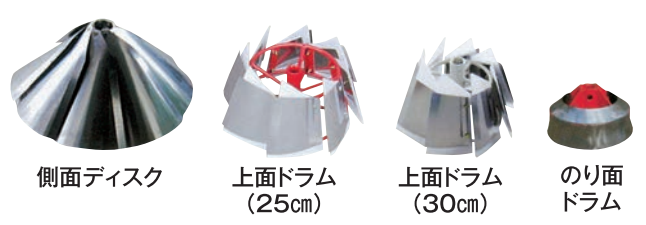
■オプション

さらに作業効率アップを図るプラスアルファ。
湿田・乾田用ディスクとドラムは、ピン1本で簡単に交換できます。

乾田用



湿田用



他/中畦キット、散水装置

■主要諸元

型 式	ディスク/ドラム(仕様)		装着方法	適応トラクター(ps)※	タイヤ外幅(mm)	畦高さ(cm)	自重(kg)	機体寸法(mm)			作業速度(km/h)	
	右側	左側						全長	全幅	全高		
MANTA 7 WIDE (畦上面削り装置左右・センター尾輪 標準装備)												
MNT7W-PP-M	乾田用	乾田用	オートヒッチ	50~	1,800~2,100	25~30	508	1,331	2,100	1,720	乾田時 0.1~0.7 湿田時 0.5~1.2	
PH-M	乾田用	湿田用										
HP-M	湿田用	乾田用										
HH-M	湿田用	湿田用	3点リンク直装	50~	1,800~2,100	25~30	524	1,331	2,100	1,720	乾田時 0.1~0.7 湿田時 0.5~1.2	
PP-3	乾田用	乾田用										
PH-3	乾田用	湿田用										
HP-3	湿田用	乾田用	3点リンク直装	50~	1,800~2,100	25~30	516	1,331	2,100	1,720	乾田時 0.1~0.7 湿田時 0.5~1.2	
HH-3	湿田用	湿田用										

MANTA 7 G仕様 (畦上面削り装置左右 標準装備)

MNT7-G-PP-M	乾田用	乾田用	オートヒッチ	30~50	1,800以下	25~30	420	1,250	1,800	1,720	乾田時 0.1~0.7 湿田時 0.5~1.2
PH-M-G	乾田用	湿田用									
HP-M-G	湿田用	乾田用									
HH-M-G	湿田用	湿田用	3点リンク直装	30~50	1,800以下	25~30	437	1,250	1,800	1,720	乾田時 0.1~0.7 湿田時 0.5~1.2
PP-3-G	乾田用	乾田用									
PH-3-G	乾田用	湿田用									
HP-3-G	湿田用	乾田用	3点リンク直装	30~50	1,800以下	25~30	428	1,250	1,800	1,720	乾田時 0.1~0.7 湿田時 0.5~1.2
HH-3-G	湿田用	湿田用									

MANTA 7 (畦上面削り装置右側のみ 標準装備)

MNT7-PP-M	乾田用	乾田用	オートヒッチ	30~50	1,800以下	25~30	405	1,250	1,800	1,720	乾田時 0.1~0.7 湿田時 0.5~1.2
PH-M	乾田用	湿田用									
HP-M	湿田用	乾田用									
HH-M	湿田用	湿田用	3点リンク直装	30~50	1,800以下	25~30	420	1,250	1,800	1,720	乾田時 0.1~0.7 湿田時 0.5~1.2
PP-3	乾田用	乾田用									
PH-3	乾田用	湿田用									
HP-3	湿田用	乾田用	3点リンク直装	30~50	1,800以下	25~30	405	1,250	1,800	1,720	乾田時 0.1~0.7 湿田時 0.5~1.2
HH-3	湿田用	湿田用									

[記号説明]
P=バタディスク(樹脂・乾田用) H=バタディスク(ステンレス・湿田用) M=オートヒッチ 3=3点リンク直装 W=ワイド仕様 G=G仕様(畦上面削り装置左右装備)
※適応トラクターにつきましては、適応内であってもマッチングバランスを確認して必要な場合はウエイトを取り付けて下さい。適応馬力は目安です。

●トラクターを一層遅くする富士のアタッチメント

株式会社 富士トレーラー製作所

- 本 社 / 〒959-0310 新潟県西蒲原郡弥彦村美山6606番地 TEL(0256)94-5551
- 新潟営業所 / 〒959-0310 新潟県西蒲原郡弥彦村美山6606番地 TEL(0256)94-3141
- 秋田営業所 / 〒014-0073 秋田県大仙市内小友字中沢263-4 TEL(0187)68-4511
- 鹿角営業所 / 〒018-3301 秋田県北秋田市綴子佐野岳5-21 TEL(0186)63-2384
- 酒田営業所 / 〒998-0852 山形県酒田市こがね町2丁目1番地の10 TEL(0234)23-3791
- 古川営業所 / 〒989-6252 宮城県大崎市古川荒谷字本町東17番地1 TEL(0229)28-4151
- 大宮営業所 / 〒331-0811 埼玉県さいたま市北区吉野町2丁目268番地3 TEL(048)652-3877

製品情報Check!
富士ホームページ <http://fuji-trailer.co.jp>

●技術とまごころを提供する



※主要諸元及び写真は改良のため予告なく変更することがあります。



適応最大後輪幅2,100mm、
クラス最大最上級モデル

MANTA7 WIDE

マンタセブンワイド

- 適応トラクター (ps) / 50~
- タイヤ外幅 (mm) / 2,100



適応最大後輪幅1,800mm、耐久性に優れたモデル

MANTA7

マンタセブン

- 適応トラクター (ps) / 30~50
- タイヤ外幅 (mm) / 1,800



隅まで塗り残しなし、 前進作業で作業能率アップ!

水田を選ばない、乾田も湿田もガッチリ畦塗り

2タイプのディスクと ドラムで完璧な仕上り!

耐久性
UP!



乾田用

バタバタディスク(樹脂) / バタバタ上面ドラム(樹脂)

樹脂の弾力を生かした樹脂ディスク8枚・樹脂上面ドラム8枚、計16枚の羽根が畦の側面はもちろん、上面もきめ細かく「叩き効果」で固く丈夫な畦を築きます。



湿田用

バタバタディスク(ステンレス) / バタバタ上面ドラム(ステンレス)

湿田に合わせたステンレスディスク8枚・ステンレス上面ドラム8枚、計16枚の羽根が畦の側面はもちろん、上面もきめ細かく「やさしい叩き効果」で固く丈夫な畦を築きます。

電動折りたたみ機能

MANTA7シリーズは、電動折りたたみ機能を全てのモデルに標準装備。トラクターに乗ったままリモコン操作で楽々作業。



左側作業

格納
移動

右側作業

ロータリーカバーの改良により、
メンテナンス性がさらに向上!

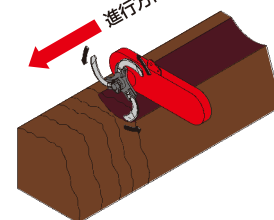
畦上面削り装置

回転速度
UP!

両側
WIDE
標準装備

右側
マンタセブン
標準装備

※マンタセブン/G仕様は両側標準装備、オプションで左側取付可能

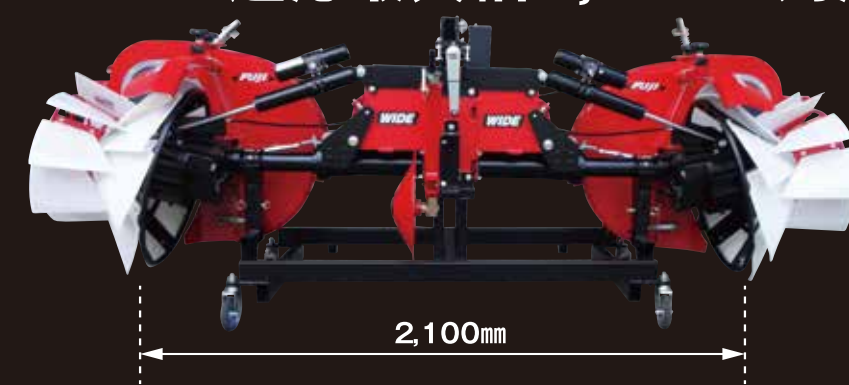


1. 畦上面の草を根こそぎ削り取り、草刈りの手間を省きます。
2. 耕起した土で密着性を高め、締まった畦に仕上げます。
3. 年々高くなる畦を一定の高さに保ちます。畦の高さに合わせて調整が可能です。
4. 石などの障害物による機械の損傷を防ぐため、スプリング方式を採用。

ロータリー

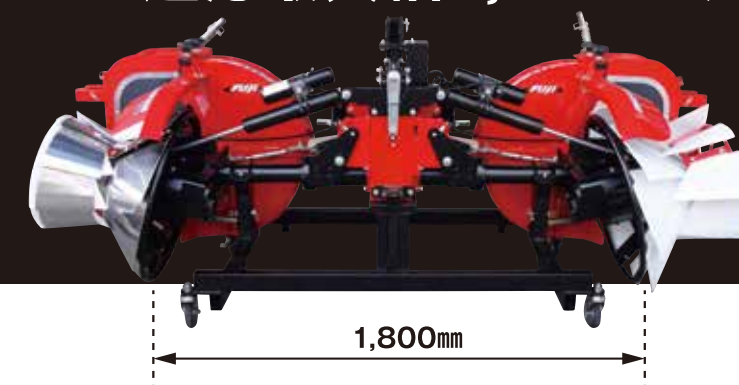
ロータリーの爪が元畦に直角に入り、ネズミ・モグラ穴を100%削り取り、同時に畦切り作業も行います。

マンタセブンワイド 適応最大幅2,100mm対応



2,100mm

マンタセブン 適応最大幅1,800mm対応



1,800mm

センター尾輪を搭載

WIDE
標準装備

マンタセブン
オプション

マンタセブンとトラクターの直進性を向上させるセンター尾輪を搭載。



過負荷保護装置 クラッチ付き ドライブシャフト

作業中、石など障害物で、一定の力が掛かった場合に動力を切り機械の損傷を防ぎます。従来の安全装置と違い部品の交換による作業の中断がありません。



安定板

畦を固く締めるほど大きくなる反作用を抑え、直進走行性は抜群!

移動時の バランス良好

移動時も、機械がトラクターから離れず(作業位置と同じ)、抜群の安定感。MANTA独自の左右対称フォルムで、重量バランスも良好。



サイドシャッター

ロータリーカバーからの土のこぼれを防ぎ、綺麗な畦を築きます。ガイドリングの装着によりスムーズに可動。